

Ürün katalogu 2014

Önsöz



1980 yılında kurulan ENTES, güç kalitesi ve enerji, ölçme, kompanzasyon, uzaktan izleme, koruma-kontrol alanlarında, 350 çalışanı ve güçlü AR-GE'si ile sektörün öncü firmalarından biridir. İstanbul'daki 11.500m²'lik modern tesisinde yeni nesil üretim teknikleri ile ürettiği cihaz ve yazılımları kullanıcıların hizmetine sunmaktadır.

Müşteri odaklı yaklaşımıyla ilişkilerinde sürekliliği gözetilen ENTES, 8 bölge müdürlüğü ve geniş bayi ağı ile tüm Türkiye'deki kullanıcılara satış ve satış sonrası hizmetleri sağlamaktadır. Hollanda ve Yunanistan temsilcilikleri ve 50'ye yakın ülkedeki distribütörleri aracılığıyla son kullanıcılara ulaşmaktadır.

ENTES, elektrik enerjisinin tüketim ve kalitesinin izlenerek kayıt altına alınması hizmetlerini tek elden sağlamaktadır. Elde edilen veriler ışığında endüstriyel tesisler ve ticari binaların verimlilik potansiyelleri hesaplanabilmekte ve enerji maliyetlerinde belirgin iyileştirmeler gerçekleştirilmektedir.

Entes Bölge Müdürlükleri ve Kardeş Şirketler

Merkez

İSTANBUL

Adres : Dudullu OSB; 1. Cadde; No: 23 Ümraniye - İstanbul
Tel : (0216) 313 01 10 - Faks: (0216) 314 16 15
e-mail : istanbul@entes.com.tr
Koordinatlar : 40,995852 N, 29,178398 E

Bölge Müdürlükleri

ANKARA BÖLGE MÜDÜRLÜĞÜ

Adres : Melih Gökçek Bulvarı Eminel İş Merkezi No:18 Dükkan: 24 İvedik OSB - Ankara
Tel : (0312) 311 06 87 - Faks: (0312) 311 06 88
e-mail : ankara@entes.com.tr
Koordinatlar : 39,9375 N, 32,856111 E

İZMİR BÖLGE MÜDÜRLÜĞÜ

Adres : 1004. Sokak Tesisat İş Merkezi No: Z-09 Yenişehir - İzmir
Tel : (0232) 469 11 99 - Faks: (0232) 469 91 92
e-mail : izmir@entes.com.tr
Koordinatlar : 38,431277 N, 27,170831 E

BURSA BÖLGE MÜDÜRLÜĞÜ

Adres : Alaaddin Bey Mah. Nilüfer Tic. Mer. 635 Sk. Otomasyon Plaza No:21 Nilüfer - Bursa
Tel : (0224) 443 55 81 - Faks: (0224) 443 55 91
e-mail : bursa@entes.com.tr
Koordinatlar : 40,20988 N, 28,93074 E

GAZİANTEP BÖLGE MÜDÜRLÜĞÜ

Adres : Mücahitler Mah. Şehit Ertuğrul Polat Cad.12 Nolu Sk. Nilüfer Apt. No: 10/2 Şehitkamil - Gaziantep
Tel : (0342) 324 20 07 - Faks: (0342) 324 20 01
e-mail : gaziantep@entes.com.tr
Koordinatlar : 37.078963 N, 37.364966 E

ANTALYA BÖLGE MÜDÜRLÜĞÜ

Adres : Muratpaşa Mah. 575 Sk. Başçavuş Apt. No:12/10 Antalya
Tel : (0242) 244 76 06 - Faks: (0242) 244 96 33
e-mail : antalya@entes.com.tr
Koordinatlar : 36,898889 N, 30,701667 E

KONYA BÖLGE MÜDÜRLÜĞÜ

Adres : Fevzi Çakmak Mahallesi, 10677 Sk. No: 20 Karatay - Konya
Tel : (0332) 236 29 26 - Faks: (0332) 236 29 96
e-mail : konya@entes.com.tr
Koordinatlar : 37,92643 N, 32,531413 E

SAMSUN BÖLGE MÜDÜRLÜĞÜ

Adres : Karadeniz Mah. Övgü Sk. No:3 İlkadım - Samsun
Tel : (0362) 234 54 88 - Faks: (0362) 234 54 14
e-mail : samsun@entes.com.tr
Koordinatlar : 41,284446 N, 36,340754 E

KAYSERİ OFİS

Adres : Gevher Nesibe Mah. Gök Geçidi Sk. Mestaş Tegin Plaza No:12 Kat:1 Daire No:13 Kocasinan - Kayseri
Tel : Tel: (0352) 220 55 50 - Faks: (0352) 220 55 51
e-mail : kayseri@entes.com.tr
Koordinatlar : 38,725622 N, 35,481439 E

Yurtiçi Grup Şirketler

NETA ELEKTRONİK CİHAZLAR SAN.TİC.A.Ş.

Faaliyet Alanı : Uydu Sistemleri
Web : www.neta.com.tr

ENTES APART HOTEL

Faaliyet Alanı : Turizm
Web : www.entesapart.com

GENTA A.Ş.

Faaliyet Alanı : Mermer ve Granit İthalatı, üretimi ve uygulaması
Web : www.gentagranit.com

ENTPA A.Ş.

Faaliyet Alanı : Elektronik Güvenlik ve Kapı Kontrol Sistemleri, Video İnterkom Sistemleri Distribütörlüğü
Web : www.entpa.com.tr

Yurtdışı Grup Şirketler

ENTES YUNANİSTAN

Faaliyet Alanı : Entes ürünlerinin Yunanistan'da pazarlanması
e-mail : infohellas@entes.eu

ENTES B.V. HOLLANDA

Faaliyet Alanı : Entes ürünlerinin Benelux ülkelerinde pazarlanması
e-mail : entes@senta.net

NETA-SAT Co. BULGARİSTAN

Faaliyet Alanı : Neta ürünlerinin Avrupa piyasasında pazarlanması
e-mail : netasat@mail.bg

AR-GE ve Kalite



Yaklaşık 50 kişilik kadrosu ile uluslararası standartlarda ileri teknolojiye sahip cihazlar tasarlayan ENTES AR-GE ekibi, bu cihazlar ile uyumlu yazılımlar da geliştirerek müşteri ihtiyaçları doğrultusunda çözümler sunmaktadır. Tüm bu ürünler, işlevsellik, standart uyumu ve IEC EN 60255 model testleri gibi 10 farklı test aşamasından geçmektedir.

ENTES, ISO 9000 ile başladığı kalite yolculuğunda; ISO 9001-2008, CE, TSE, KEMA CB, KEMA-KEUR, CSA-US, UL, MID B+D, GOST-R gibi birçok uluslararası sertifikayı da bünyesine katarak ilerlemeye devam etmiştir. Üretimde kullanılan malzemeler TS 2859-1 standardının öngördüğü şartlar ve ENTES kalite standartları AQL (Kabul Edilebilir Kalite Düzeyi) doğrultusunda titizlikle kontrol edilmektedir.

Üretim aşamasında süreç kontrolleri ile birlikte ürünlerin uluslararası standartlara uygunluğu kontrol edilmekte ve ürün ömür testleri yapılmaktadır.



Entes Kalitesi Bu Etiketlerin Altındadır



İçindekiler



Güç Kalitesi ve Enerji

7

MPR-3/4/7 Serisi Şebeke Analizörleri	8-13
MPR-6 Serisi Şebeke Analizörleri	14-17
MPR-5 ve EPM-07 Serisi Şebeke Analizörleri	18-21
EPR-04 ve ES Serisi Güç ve Enerji Ölçerler	22-24



Ölçme

25

EPM-06 - EPM-04 - EVM-05 Serisi Multimetreler	26-28
EPM Serisi Ampermetreler	29-32
EVM Serisi Voltmetreler	33-35
EFC-3 Frekansmetre / ECR-3 Cos metre	36
TA Akım Transdüserler	37
TV Gerilim Transdüserler	38
DC Ampermetre / Voltmetre	39-40



Kompanzasyon

41

RG Serisi Reaktif Güç Kontrol Röleleri	42-46
ENT.C Serisi Kondansatörler	47-50
ENT.ERS Serisi Şönt Reaktörleri (Endüktif Yük Reaktörü)	51-52
ENT.ERH Serisi Harmonik Filtre Reaktörleri	53-55
ENT.SGR Motor Sürücü Giriş Reaktörleri	56-57
ENT-KT Serisi Kompanzasyon Kontaktörleri	58-59
SC Serisi Statik Kontaktörler	60
ENT/ENS / ENS.AYC / ENS.AYS / ENS.3PH Alçak Gerilim Akım Trafoları	61-65
CT Serisi Akım Trafosu / DU-3 Deşarj Ünitesi	66



Uzaktan İzleme Donanım ve Yazılımları

67

ENTBUS Pro - Enerji İzleme Yazılımı	68-70
ENTBUS Plus - Enerji İzleme Yazılımı	71
EMG / RS-USB Çevirici ve RPT-1 / RS-485 Sinyal Kuvvetlendirici	72
GEM-05/10/10SH GPRS/Ethernet Modbus Gateway	73
GEM-15 GPRS Modemler	74
EPC-12 Veri Toplayıcılar / Sistem Diyagramı	75 - 76



Koruma ve Kontrol

77

PS Serisi Güç Kaynakları	78-79
MKC-MKS Serisi Motor (Faz) Koruma Röleleri	80-81
FR-02/PT-01 Faz Sırası Rölesi - Termistör Rölesi	82
AKC Serisi Akım Koruma Röleleri	83-84
GKRC Serisi - DGRC - MCC Serisi Gerilim Koruma Röleleri	85-86
SSRC-04 Serisi Sıvı Seviye Kontrol Rölesi	87
MCB-100/200 - ERTC-100 Serisi Dijital Zaman Röleleri	88-89
MCB / SER / ERTC / SSR / DG Serileri Zaman Röleleri	90-92
DTR Serisi - MCB-5X Serisi Astronomik Zaman Röleleri ve Zaman Saatleri	93-94
FG Serisi Fotosel Röleleri	95
CKR Serisi Aşırı Akım Sekonder Koruma Röleleri / Fonksiyon Tabloları	96-97
ENT.PST Serisi Kumanda Trafoları	100-101
ENT.IST Serisi İzolasyon Trafoları	102-103



Ürün İndeksi

	Sayfa No		Sayfa No		Sayfa No
AKC-01A	83-84	ENT.PST.2324	100-101	GKRC-M2	85-86
AKC-01D	83-84	ENT.PST.4024	100-101	LLS-01	87
AKC-03A	83-84	ENT.SGR	56-57	LLS-02	87
AKC-03D	83-84	EPC-12	75	MCB-15	90-92
CKR-92T	96-99	EPM-04-96	26-28	MCB-20	90-92
CKR-93T	96-99	EPM-04-DIN	26-28	MCB-30	90-92
CT-25	66	EPM-04C-96	26-28	MCB-60	90-92
CT-80	66	EPM-04C-DIN	26-28	MCB-7	90-92
DCA-10/10A/10S/10C/10CS	39	EPM-04CS-96	26-28	MCB-8	90-92
DCA-11/11A/11S/11C/11CS	39	EPM-04CS-DIN	26-28	MCB-9	90-92
DCV-10/10A/10S/10C/10CS	40	EPM-04h-96	26-28	MCB-50	93-94
DCV-11/11A/11S/11C/11CS	40	EPM-04h-96-CT25	26-28	MCB-50T	93-94
DG-10	90-92	EPM-06-96	26-28	MCB-100/200	88-89
DG-60	90-92	EPM-06-DIN	26-28	MCC-1D	85-86
DGRC-01	85-86	EPM-06C-96	26-28	MCC-3D	85-86
DTR-10	93-94	EPM-06C-DIN	26-28	MKC-01	80-81
DTR-10t	93-94	EPM-06CS-96	26-28	MKC-03/03P	80-81
DTR-14	93-94	EPM-06CS-DIN	26-28	MKC-04	80-81
DTR-20	93-94	EPM-07-96	18-21	MKC-05	80-81
DTR-20t	93-94	EPM-07-DIN	18-21	MKC-05P	80-81
DTR-20M	93-94	EPM-07S-96	18-21	MKC-06	80-81
DTR-25	93-94	EPM-07S-DIN	18-21	MKC-06P	80-81
DU-3	66	EPM-07S-DIN-CT25	18-21	MKC-20	80-81
ECR-3-48	36	EPM-14-96	29-32	MKS-01	80-81
ECR-3-72	36	EPM-34-96	29-32	MKS-03	80-81
ECR-3-96	36	EPM-4A-72	29-32	MPR-32/34	8-10
EFC-3-48	36	EPM-4A-96	29-32	MPR-45/46	11-13
EFC-3-72	36	EPM-4C-48	29-32	MPR-52S-10	14-17
EFC-3-96	36	EPM-4C-72	29-32	MPR-53-96	18-21
EMG-02	72	EPM-4C-96	29-32	MPR-53-DIN	18-21
EMG-12	72	EPM-4C-OG-96	29-32	MPR-53CS-96	18-21
ENS.AYC	63	EPM-4D-48	29-32	MPR-53CS-DIN	18-21
ENS.AYS	64	EPM-4D-72	29-32	MPR-53S-96	18-21
ENS.3PH	65	EPM-4D-96	29-32	MPR-53S-DIN	18-21
ENTBUS PRO	68-70	EPM-4P-96	29-32	MPR-53S-DIN-CT25	18-21
ENTBUS PLUS	71	EPM-R4C	29-32	MPR-60S	14-17
ENT.B	61	EPM-R4D	29-32	MPR-60S-10	14-17
ENT.30	61	EPR-04-96	22-24	MPR-60S-20	14-17
ENT.40	61	EPR-04-DIN	22-24	MPR-60S-21	14-17
ENT.60	61	EPR-04S-96	22-24	MPR-60S-40	14-17
ENT.80	61	EPR-04S-DIN	22-24	MPR-60S-41	14-17
ENT.100	61	EPR-04S-DIN-CT25	22-24	MPR-63	14-17
ENT.C10-400	49	ERB-50	90-92	MPR-63-10	14-17
ENT.C10-450	49	ERTC-01	90-92	MPR-63-20	14-17
ENT.C100-400	50	ERTC-100	88-89	MPR-63-21	14-17
ENT.C100-440	50	ERT-101	88-89	MPR-63-40	14-17
ENT.C100-440-25	50	ES-32L/32LS	23-24	MPR-63-41	14-17
ENT.C100-440-30	50	ES-80L	23-24	MPR-63-42	14-17
ENT.C100-440-50	50	EVM-05C-96	26-28	PS-242	78-79
ENT.CF-230	48	EVM-05C-DIN	26-28	PS-361	78-79
ENT.CF-400	48	EVM-15-96	33-35	PS-362	78-79
ENT.CF-450	48	EVM-3-48	33-35	PS-722	78-79
ENT.CF-500	48	EVM-3-72	33-35	PT-01	82
ENT.CF-550	48	EVM-3-96	33-35	PTC-3	82
ENT.CM-400	48	EVM-35-96	33-35	RG-6T/8T/12T	42-46
ENT.CXD-400	49	EVM-3C-48	33-35	RG-6T	42-46
ENT.CXD-450	49	EVM-3C-72	33-35	RG-8B-96	42-46
ENT.CXD-500	49	EVM-3C-96	33-35	RG-8BS-96	42-46
ENT.CXD-525	49	EVM-3S-48	33-35	RG-12B/BS	42-46
ENT.ERH-5,67-400	55	EVM-3S-72	33-35	RG-8T	42-46
ENT.ERH-7-400	55	EVM-3S-96	33-35	RG3-12C	42-46
ENT.ERH-14-400	55	EVM-R3	33-35	RG3-12CS	42-46
ENT.ERS1 230	51	EVM-R3C	33-35	RG3-15C	42-46
ENT.ERS3 400	52	EVM-R3S	33-35	RG3-15CS	42-46
ENT.IST.2324	102-103	FG-4/4A/4R/4T	95	RG3-15CL	42-46
ENT.IST.4024	102-103	FG-GOZ	93	RG3-15CLS	42-46
ENT-KT-2,5-C10	58-59	FR-02	82	RPT-1	72
ENT-KT-5-C10	58-59	GEM-05/10/10SH	73	RS-USB2	72
ENT-KT-7,5-C11	58-59	GEM-15	74	SC-225	60
ENT-KT-12-C11	58-59	GKRC-01	85-86	SC-325	60
ENT-KT-16-C11	58-59	GKRC-02	85-86	SER-YU	90-92
ENT-KT-20-C11	58-59	GKRC-02F	85-86	SSR-2X	90-92
ENT-KT-25-C11	58-59	GKRC-02FA	85-86	SSRC-04	87
ENT-KT-33-C12	58-59	GKRC-03	85-86	TA-111	37
ENT-KT-40-C12	58-59	GKRC-03F	85-86	TA-112	37
ENT-KT-60-C12	58-59	GKRC-20F	85-86	TV-111	38



Güç Kalitesi ve Enerji

ENTES Güç Kalitesi ve Enerji grubu ürünleri, elektriksel parametrelerin ölçülmesi için tasarlanmıştır. Cihazlardaki haberleşme özelliği sayesinde enerji ölçümleri tek bir izleme merkezinden takip edilebilmektedir. Elektrik dağıtım/iletim tesisleri, endüstriyel tesisler ve binalarda kullanılan şebeke analizörleri ile enerji kalitesi ve verimlilik analizleri yapılabilmektedir.

Şebeke Analizörleri

- MPR-3 Serisi
- MPR-4/7 Serisi
- MPR-6 Serisi
- MPR-5 Serisi
- EPM-07 Serisi

Güç ve Enerji Ölçerler

- EPR-04 Serisi
- ES Serisi

Şebeke Analizörleri (LCD)

MPR-3 Serisi

YENİ ÜRÜN



MPR-3 Serisi (72x72)

MPR-3 Serisi Yeni Nesil Mini Şebeke Analizörleri

72x72x50 mm boyutlara sahip MPR 3 serisi mini şebeke analizörleri daha az yer kaplamaktadır. UPS, makina kumanda panoları, bilgi işlem ve sistem odaları, güvenlik kontrolü gibi uygulamalarda kullanılan Rack tipi panolarda kompakt tasarımı sayesinde tercih edilmektedir. Dijital giriş ve çıkışları ile sahadaki cihazların durumunu algılayabilmekte ve kontrol etmeye (kesiciler, anahtar, kontaktörler vb.) olanak sağlamaktadır.



ÜRÜN SEÇİM TABLOSU

Ürün Kodu	Boyutlar / mm	3xV, 3xI, Frekans, W, VAR, VA, P, Q, S, kWh, kVArh, Demand, Max., Min. Cos, I nötr	% THD-I	% THD-V	RS-485	Dijital Giriş	Dijital Çıkış	Puls Çıkışı	Saat (RTC)	Çalışma Saati	Alarm	Olay Kayıtları	Adet / Koli
MPR-32	72x72	●							●	●			24
MPR-34-11	72x72	●	●	●		1	1	●	●	●	●	●	24
MPR-34S-11	72x72	●	●	●	●	1	1	●	●	●	●	●	24
MPR-34-20	72x72	●	●	●		2			●	●	●	●	24
MPR-34S-20	72x72	●	●	●	●	2			●	●	●	●	24

Uzaktan İzleme Yazılımları:

ENTES'in geliştirdiği enerji yönetimi yazılımları sayesinde, cihazların ölçtükleri değerler okunarak enerji tüketimi ve kalitesi gerçek zamanlı olarak izlenebilmektedir. Böylece kapsamlı enerji takibi, veri depolama, depolanan verilerin analiz edilerek enerji tüketiminin optimum şekilde kontrol edilmesi, enerji maliyetlerinin iyileştirilmesi ve enerji sistemlerinin sürdürülebilir hedeflere ulaşması sağlanmaktadır.



* Daha detaylı bilgi için Bkz. Syf. 68

Şebeke Analizörleri (LCD)

MPR-3 Serisi



ÖLÇÜLEN PARAMETRELER

Faz - Nötr Gerilimleri (V_{LN})	Nötr Akım (I_n)	Aktif Güç (P)
Faz - Faz Gerilimleri (V_{LL})	Toplam Akım (I)	Reaktif Güç (Q)
Maksimum / Minimum Değerler	Faz Akımları (IL)	Görünür Güç (S)
Güç Faktörü (P.F)	Toplam Aktif Güç (P)	Aktif Enerji- Import (kWh veya Mwh)
Cos ϕ	Toplam Reaktif Güç (Q)	Aktif Enerji- Export (kWh veya MWh)
Frekans (Hz)	Toplam Görünür Güç (S)	İndüktif Reaktif Enerji (kVArh veya MVARh)
Maksimum Demand		Kapasitif Reaktif Enerji (kVArh veya MVARh)

MPR-32

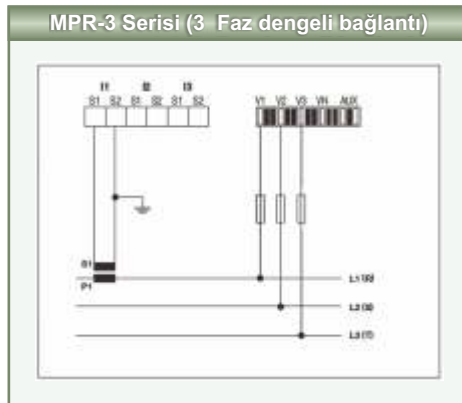
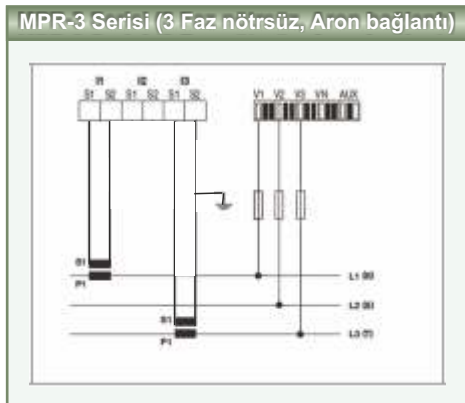
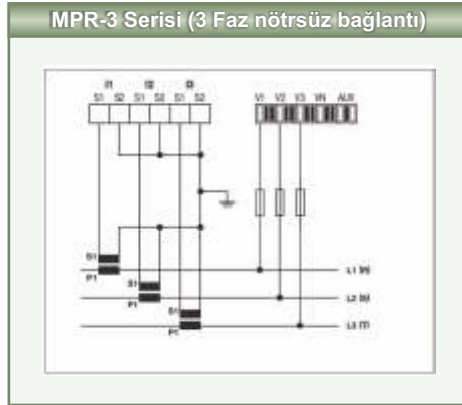
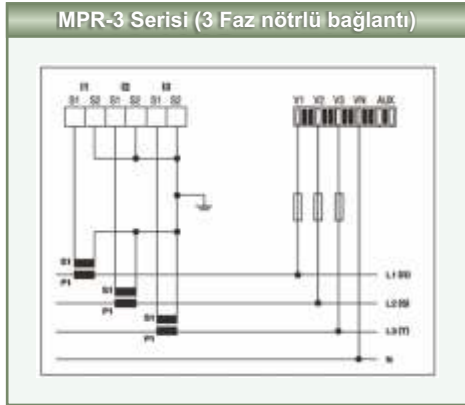


Gerilimlerdeki Toplam
Harmonik Bozulma (THD-V)

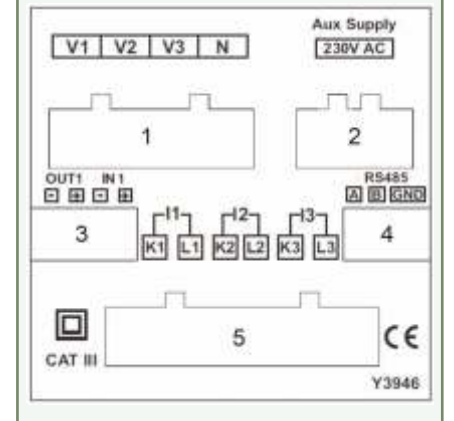
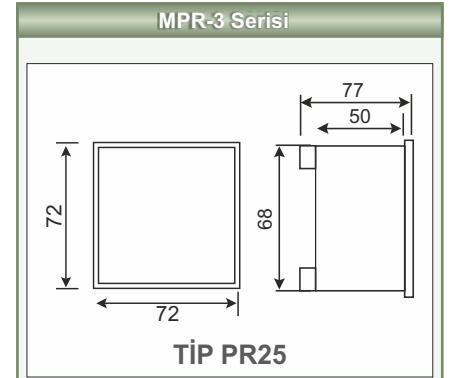
Akımlardaki Toplam
Harmonik Bozulma (THD-I)

MPR-34-11 / MPR-34S-11 / MPR-34-20 / MPR-34S-20

Bağlantı Şeması PR25 - MPR-3 Serisi (72x72mm)



Boyutlar



Şebeke Analizörleri (LCD)

MPR-3 Serisi

ÖZELLİKLER

	MPR-32	MPR-34-11	MPR-34S-11	MPR-34-20	MPR-34S-20
KUTU					
Boyutlar	72x72x50 mm				
Koruma Sınıfı	Terminaller = IP20, Kutu Koruma Sınıfı = IP 51				
Gösterge	LCD				
ÖLÇÜM					
Gerilim					
Ölçüm Aralığı	10-400 VAC (L-N), 10-690 VAC (L-L)				
Trafo Ölçüm Aralığı	10V - 999 kV				
Gerilim	%0,5 ± 1 Dijit				
Giriş Empedansı	1,8 MΩ				
Burden (Giriş Yüğü)	<0,5 VA				
Akım					
Akım	%0,5 ± 1 Dijit				
Nominal Akım	1A, 5A				
En Düşük Akım	5mA				
Ölçüm Aralığı	50mA-5A %0,5 ± 1 Dijit				
Trafo Ölçüm Aralığı	50mA-10kA				
Burden	<1 VA				
Aşırı Yük Akımı	1,2 In				
Güç/Enerji					
Aktif Güç	%1 ± 1 Dijit				
Reaktif Güç	%1 ± 1 Dijit				
Aktif Enerji	Ölçüm Sınıfı 1				
Reaktif Enerji	Ölçüm Sınıfı 2				
Aktif Güç	0-1 GW				
Reaktif Güç	0-1 GVar				
Görünür Güç	0-1 GVA				
Aktif Enerji	9 999 999,9 kwh				
Reaktif Enerji	9 999 999,9 kVarh				
BESLEME					
İşletme Gerilimi	185-265 VAC				
İşletme Frekansı	45-65 Hz				
Güç Tüketimi	<4 VA				
GİRİŞ/ÇIKIŞ/AYARLAR					
Dijital Giriş Pals Genişliği	-	-	20/500 ms	-	-
Dijital Giriş İşletme Gerilimi	-	-	5...48 VAC/DC	-	-
Anahtarlama Akımı	-	-	Maksimum 50mA	-	-
Anahtarlama Gerilimi	-	-	Maksimum 30 VDC	-	-
Pals Süresi	-	-	100ms Pals periyodu 80ms Pals genişliği	-	-
Pals Genişliği	-	-	20-500 ms (Ayarlanabilir)	-	-
ÇALIŞMA ORTAMI					
Çalışma Sıcaklığı	-10 / +55°C				
Depolama Sıcaklığı	-20 / +70°C				
Ortam Nemi	%95				
STANDARTLAR					
Sertifikalar	EN 61326-1, EN 61557-12, EN 62053, EN 61010-1, EN 61000-6-2, EN 61000-6-4, EN 55011, EN 60068-2				
BAĞLANTILAR					
Montaj	Panoya Önden				
Bağlantı Terminalleri	Soketli Tip Vidalı Terminal				
Bağlantı Tipleri	3F4T, 3F3T, 3F Aron, 3F4T Dengeli, 3F3T Dengeli				
HABERLEŞME					
Haberleşme Arayüzü/Protokol	-	-	RS-485/ MODBUS RTU	-	RS-485/ MODBUS RTU
Transfer Hızı	-	-	2400 - 115200	-	2400 - 115200

Şebeke Analizörleri (LCD)

MPR-4 Serisi

YENİ ÜRÜN



MPR-4 Serisi (96x96)

MPR-4 Serisi Yeni Nesil Şebeke Analizörleri

Kompakt tasarımı (96 x 96) 45mm derinliği sayesinde panoda az yer kaplayan MPR-4 serisi yeni nesil şebeke analizörleri geniş çalışma gerilimi aralığına (45-265 VAC/DC) sahiptir. 16 MB'a kadar dahili hafızaya sahip cihazlar, ihtiyaca ve kullanım alanlarına göre değiştirilebilen modüler yapısı ile geniş I/O çözümleri sunmaktadır.

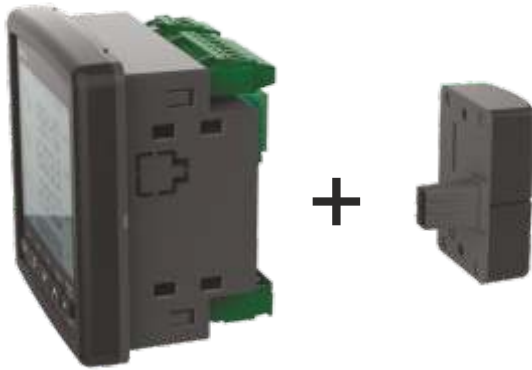


ÜRÜN SEÇİM TABLOSU

Ürün Kodu	Boyutlar / mm	3xV, 3xI, Frekans, W, VA, VA, P, Q, S, kWh, kVAh, Demand, Max., Min, Cos, I nötr	% THD-I	% THD-V	Harmonikler 1-51.	RS-485	Dijital Giriş	Dijital Çıkış	Sıcaklık	Analog Çıkış (mA/V)	Röle	Palis Çıkışı	Saat (RTC)	Hafıza	Akım Gerilim dengesizlikleri	Palis Sayacı	Çalışma Saati	Alarm	Log Kayıtları	Kesinti Kayıtları	Adet / Koli	
MPR-45	96x96	●					*	*	*	*	*	*	●					●	*	*	●	24
MPR-45S	96x96	●				●	*	*	*	*	*	*	●	16MB				●	●	●	●	24
MPR-46	96x96	●	●	●			*	*	*	*	*	*	●			*	●	*	*	●	24	
MPR-46S	96x96	●	●	●		●	*	*	*	*	*	*	●	16MB		*	●	●	●	●	24	
MPR-47S	96x96	●	●	●	51	●	*	*	*	*	*	*	●	16MB	●	*	●	●	●	●	24	

* Modüler Yapı ● Standart

I/O Modülleri:



MPR-4 Serisi şebeke analizörleri I/O modülleri takılarak istenilen uygulamalar için özelleştirilebilir.

I/O Modül Seçim Tablosu

MM-120 (2 Dijital Giriş, 5-24 VDC)
MM-102 (2 Dijital Çıkış, 5-24 VDC)
MM-002 (2 Röle, 5A /250 VAC; NO)
MM-122 (2 Dijital Giriş + 2 Dijital Çıkış, 5-24 VDC)
MM-202 (2 Analog Çıkış, (0-10VDC)(±5 VDC)(±10VDC)(0-20mA)(0-24mA)(4-20mA))
MM-144 (4 Dijital Giriş + 4 Dijital Çıkış 5-24 VDC)
MM-340 MM-340 Sıcaklık Ölçümü(4 Termokupl veya 2 RTD)+(1 Dijital Giriş-1 Dijital Çıkış)

Uzaktan İzleme Yazılımları:

ENTES'in geliştirdiği enerji yönetimi yazılımları sayesinde, cihazların ölçtükleri değerler okunarak enerji tüketimi ve kalitesi gerçek zamanlı olarak izlenebilmektedir. Böylece kapsamlı enerji takibi, veri depolama, depolanan verilerin analiz edilerek enerji tüketiminin optimum şekilde kontrol edilmesi, enerji maliyetlerinin iyileştirilmesi ve enerji sistemlerinin sürdürülebilir hedeflere ulaşması sağlanmaktadır.



Şebeke Analizörleri (LCD)

MPR-4 Serisi

ÖLÇÜLEN PARAMETRELER

Faz – Nötr Gerilimleri (V_{LN})	Nötr Akım (I_n)	Aktif Güç (P)	Aktif Enerji- Import (kWh veya MWh)
Faz – Faz Gerilimleri (V_{LL})	Toplam Akım (I)	Reaktif Güç (Q)	Aktif Enerji- Export (kWh veya MWh)
Ortalama Faz – Nötr Gerilimi	Güç Faktörü (P.F)	Görünür Güç (S)	İndüktif Reaktif Enerji (kVArh veya MVARh)
Ortalama Faz – Faz Gerilimi	Cos ϕ	Toplam Aktif Güç (P)	Kapatif Reaktif Enerji (kVArh veya MVARh)
Maksimum Demand	Frekans (Hz)	Toplam Reaktif Güç (Q)	Görünür Enerji
Faz Akımları (IL)	Maksimum / Min. Değerler	Toplam Görünür Güç (S)	

MPR-45 / MPR-45S

+

Gerilimlerdeki Toplam Harmonik Bozulma (THD-V)	Akımlardaki Toplam Harmonik Bozulma (THD-I)
--	---

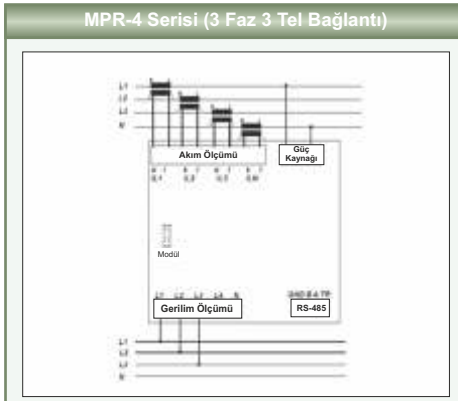
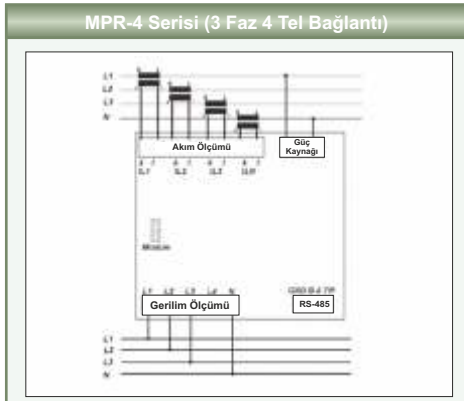
MPR-46 / MPR-46S

+

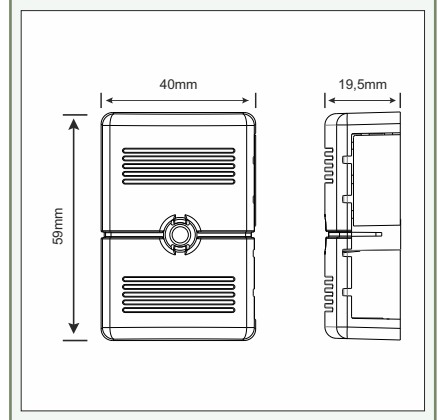
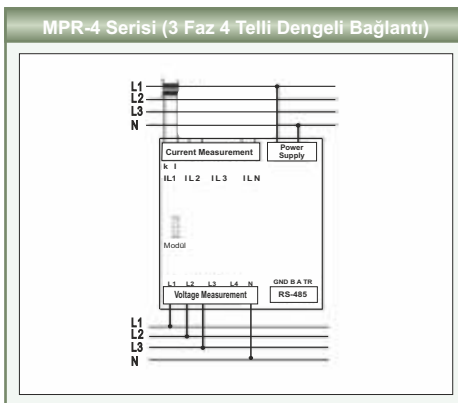
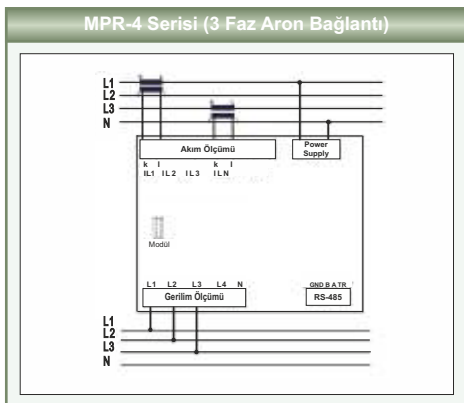
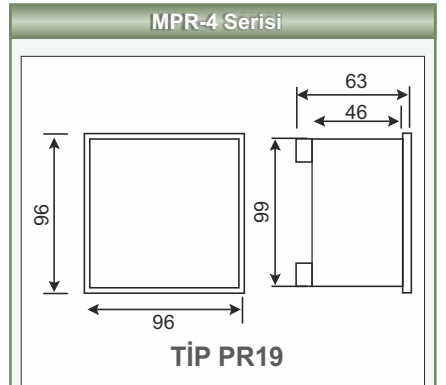
Akım / Gerilim Dengesizlikleri	1-51. Gerilim Harmonikleri ayrı ayrı	1-51. Akım Harmonikleri ayrı ayrı
--------------------------------	--------------------------------------	-----------------------------------

MPR-47S

Bağlantı Şeması PR19 - MPR 4 Serisi (96x96mm)



Boyutlar



Şebeke Analizörleri (LCD)

MPR-4 Serisi



ÖZELLİKLER

	MPR-45	MPR-45S	MPR-46	MPR-46S	MPR-47S
KUTU					
Boyutlar	96x96x45mm				
Koruma Sınıfı	Terminaller = IP20, Kutu Koruma Sınıfı = IP 51				
Gösterge	LCD				
ÖLÇÜM					
Gerilim					
Ölçüm Aralığı	10 - 400 VAC (L-N) 10 - 690 VAC (L-L)				
Trafo Ölçüm Aralığı	1 - 400.0kV Trafo Oranı: 1-5000				
Doğruluk	%0.5 ± 2 Dijit				
Giriş Empedansı	>1M				
Burden (Giriş Yüğü)	<0,5 VA				
Akım					
Nominal Akım	In : 5A / 1A				
En Düşük Akım	5 mA				
Ölçüm Aralığı	50 mA - 5,5 A Doğruluk : %0,5 ± 1 Dijit				
Trafo Ölçüm Aralığı	50 mA -10000 A				
Burden	0,5 VA				
Aşırı Yük Akımı	1,2 In Sürekli				
Aralıklı Aşırı Yük (1s)	10xIn				
Güç/Enerji					
Aktif Güç	0 - 1 GW Doğruluk: %1 ± 1 Dijit				
Reaktif Güç	0 - 1 GVar Doğruluk: %1 ± 1 Dijit				
Görünür Güç	0 - 1 GVA Doğruluk: %1 ± 1 Dijit				
Güç Faktörü	±1.00 Doğruluk: ± 0,02				
Aktif Enerji	0 - 99 999 999 kWh veya MWh Doğruluk: %1 Sınıf 1				
Reaktif Enerji	0 - 99 999 999 kVarh veya MVarh Doğruluk: %2 Sınıf 2				
Ayrı Ayrı Harmonikler	-				
Demand Zamanı	1,2,5,10,15,20,30,60 dk. Ayarlanabilir				
Frekans	45-65 Hz				
BESLEME					
İşletme Gerilimi	45 - 265 VAC/DC				
İşletme Frekansı	50/60 Hz				
Güç Tüketimi	<5 VA				
PALS ÇIKIŞI					
Enerji Pals Çıkışı	* Aktif enerji çıkışı (1kWh/pals - 50MWh/pals) * Reaktif enerji çıkışı (1kVarh/pals - 50MVarh/pals)				
Anahtarlama Akımı	* Maksimum 50 mA				
Anahtarlama Gerilimi	* 5...24 VDC				
Pals Süresi	* 100 ...2500 ms				
Maksimum Gerilim	* Maksimum 30 VDC				
HAFIZA					
Dahili Hafıza Boyutu	-	16MB	-	-	16MB
HABERLEŞME					
Haberleşme Arayüzü/Protokol	-	RS-485 / MODBUS RTU	-	-	RS-485 / MODBUS RTU
Transfer Hızı	-	2400-115200	-	-	2400-115200
ÇALIŞMA ORTAMI					
Çalışma Sıcaklığı	- 5 / +55°C				
Saklama Sıcaklığı	- 25 / +70°C				
Aşırı Gerilim Kategorisi	III				
Kirillik Derecesi	II				
Maksimum Ortam Nemi	%90				
STANDARTLAR					
Standartlar	EN 61557-12, EN 61326-1, EN 61000-6-2, EN 61000-6-3, EN 61000-6-4 EN 62053, EN 60068, EN 61010				
BAĞLANTILAR					
Montaj	Ön Panel Montaj				
Bağlantı Terminaleri	Soketli Tip Vidalı Terminal				
Bağlantı Tipleri	3F4T, 3F3T, 3 Faz Aron, 3F4T Dengeli, 3F3T Dengeli				

* Dijital çıkışı I / O modülü ile sağlanmaktadır.

Şebeke Analizörleri

MPR-52S / MPR-60S / MPR-63



MPR-63

Tüm seride güç ve enerji ölçümü

MPR-50 : Şebeke Analizörleri.

MPR-52S-10 : THD ölçümü, RS-485 (MODBUS) ve Alarm Kontaklı Şebeke Analizörleri

MPR-60S: THD ölçümü, RS-485 (MODBUS), Alarm Kontakları ve 1MB Hafızalı Şebeke Analizörleri

MPR-63: 31. Harmoniğe kadar ayrı ayrı ve THD, RS-485 (MODBUS), Alarm Kontakları ve 1 MB Hafızalı Şebeke Analizörleri



ÜRÜN SEÇİM TABLOSU

Ürün Kodu	THD-I - THD-V	2-31. Harmonikler	Nötr Akım	Alarm Kontakları	Dijital Giriş	Enerji Pals Çıkışı	RS-485 Haberleşme	0/2-10V Analog Çıkışı	0/4-20mA Analog Çıkışı	Hafıza	Gerçek Zaman Saati	LCD Ekran	Adet/Koli
MPR-52S-10	●		●	●	●		●					●	8
MPR-60S	●		●	●		●	●			●	●	●	8
MPR-60S-10	●		●	●	●		●			●	●	●	8
MPR-60S-20	●		●	●	●		●	●		●	●	●	8
MPR-60S-21	●		●	●		●	●	●		●	●	●	8
MPR-60S-40	●		●	●	●		●		●	●	●	●	8
MPR-60S-41	●		●	●		●	●		●	●	●	●	8
MPR-63	●	●	●	●		●	●			●	●	●	8
MPR-63-10	●	●	●	●	●		●			●	●	●	8
MPR-63-20	●	●	●	●	●		●	●		●	●	●	8
MPR-63-21	●	●	●	●		●	●	●		●	●	●	8
MPR-63-40	●	●	●	●	●		●		●	●	●	●	8
MPR-63-41	●	●	●	●		●	●		●	●	●	●	8
MPR-63-42	●	●	●	●	●		●		2	●	●	●	8

Uzaktan İzleme Yazılımları:

ENTES'in geliştirdiği enerji yönetimi yazılımları sayesinde, cihazların ölçtükları değerler okunarak enerji tüketimi ve kalitesi gerçek zamanlı olarak izlenebilmektedir. Böylece kapsamlı enerji takibi, veri depolama, depolanan verilerin analiz edilerek enerji tüketiminin optimum şekilde kontrol edilmesi, enerji maliyetlerinin iyileştirilmesi ve enerji sistemlerinin sürdürülebilir hedeflere ulaşması sağlanmaktadır.



* Daha detaylı bilgi için Bkz. Syf. 68

Şebeke Analizörleri

MPR-52S / MPR-60S / MPR-63



ÖLÇÜLEN PARAMETRELER

Faz - Nötr Gerilimleri (V_{LN})	Nötr Akım (In)	Aktif Güç (P)	Aktif Enerji İmport (kWh veya MWh)
Faz - Faz Gerilimleri (V_{LL})	Toplam Akım (I)	Reaktif Güç (Q)	Aktif Enerji Export (kWh veya MWh)
Ortalama Faz - Nötr Gerilimi	Güç Faktörü (P.F)	Görünür Güç (S)	İndüktif Reaktif Enerji (kVArh veya MVARh)
Ortalama Faz - Faz Gerilimi	Cos	Toplam Aktif Güç (P)	Kapasitif Reaktif Enerji (kVArh veya MVARh)
Maksimum Demand	Frekans (Hz)	Toplam Reaktif Güç (Q)	
Faz Akımları (IL)	Maksimum / Min. Değerler	Toplam Görünür Güç (S)	

Gerilimlerdeki Toplam
Harmonik Bozulma (THD-V)

Akımlardaki Toplam
Harmonik Bozulma (THD-I)

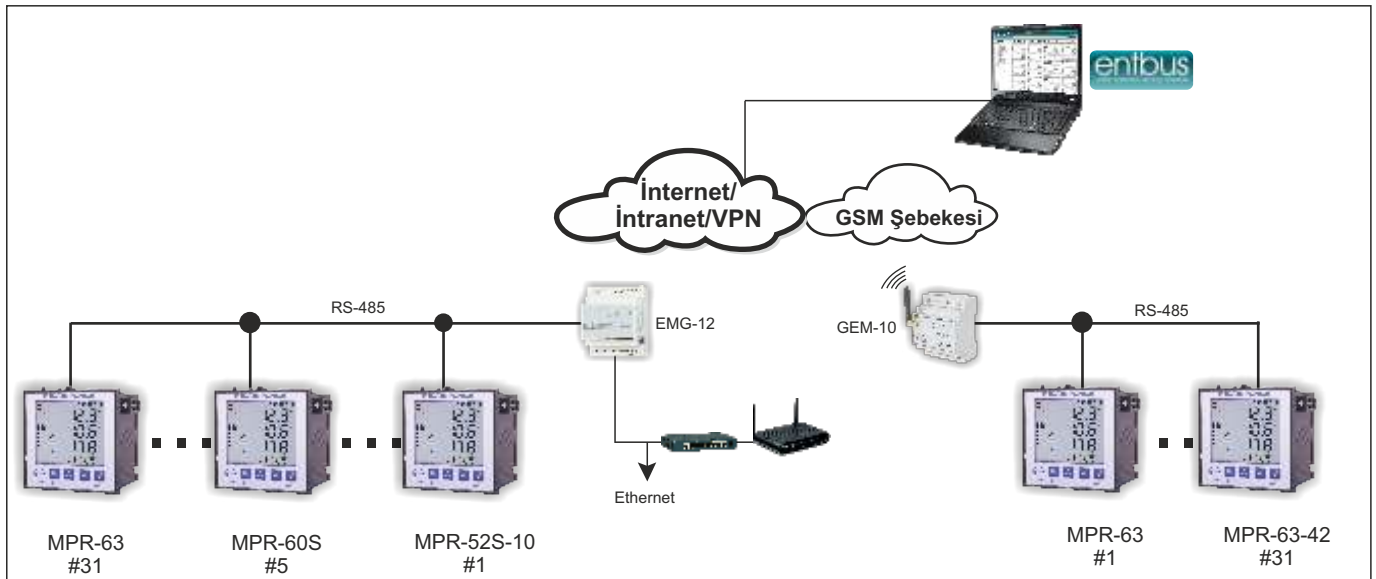
MPR-52S / MPR-60S



1-31. Gerilim Harmonikleri
ayrı ayrı

1-31. Akım Harmonikleri
ayrı ayrı

MPR-63



Şebeke Analizörleri

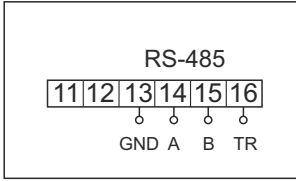
MPR-52S / MPR-60S / MPR-63

ÖZELLİKLER

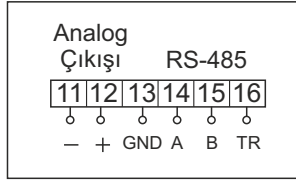
	MPR-52S-10	MPR-60S	MPR-63
KUTU			
Boyutlar	96x96mm PR19		
Koruma Sınıfı	IP 40 ön panel; IP 54 opsiyonel		
Ağırlık	0,75kg/adet		
Gösterge	3,6" LCD		
ÖLÇÜM			
Gerilim			
Ölçüm Aralığı	1.0-300VAC (L-N); 2.0-500VAC (L-L)		
Trafo Ölçüm Aralığı	1-400,0kV Trafo Oranı: 1.0-4000.0		
Doğruluk	%0.5 ± 2 Dijit		
Giriş Empedansı	1.8MΩ		
Burden (Giriş Yükü)	<0.5 VA		
Aşırı Yük Gerilimi	1.2 x ölçüm aralığı		
Akım			
Nominal Akım	In : 5A		
En Düşük Akım	5 mA		
Ölçüm Aralığı	5 mA - 5,5 A	Doğruluk : %0.5 ± 2 dijit	
Trafo Ölçüm Aralığı	5 mA - 10000 A	Trafo oranı : 1 - 5000	
Burden	0,5 VA		
Aşırı Yük Akımı	2xIn		
Aralıklı Aşırı Yük	10xIn		
Güç/Enerji			
Aktif Güç	0 - 4000 MW Doğruluk: %1 ± 2 Dijit		
Reaktif Güç	0 - 4000 MVA Doğruluk: %2 ± 2 Dijit		
Görünür Güç	0 - 4000 MVA Doğruluk: %2 ± 2 Dijit		
Güç Faktörü	±1.00 Doğruluk: ± 0,01		
Aktif Enerji	0 - 99 999 999 kWh veya MWh Doğruluk: %1 ± 2 Dijit		
Reaktif Enerji	0 - 99 999 999 kVAh veya MVAh Doğruluk: %2 ± 2 Dijit		
Toplam Harmonik Bozulma (THD)	THD V%, THD I%		
Harmonikler	2-31 Gerilim(V) ve Akım(I)		
Demand Zamanı	15 dak.		
Frekans	45-65 Hz		
BESLEME			
İşletme Gerilimi	85 -265 VAC/DC		
İşletme Frekansı	50/60 Hz		
Güç Tüketimi	<6 VA		
GİRİŞ/ÇIKIŞ/AYARLAR			
Dijital Giriş	2	2 (MPR60S-10/20/40)	2 (MPR63-10/20/40/42)
Dijital Çıkış	-	2 (MPR60S-21/41)	2 (MPR63-21/41)
Analog Çıkış	-	0/4-20 mA (MPR60S-40/41; MPR63-40/41/42) 0/2-10 V (MPR60S-20/21; MPR63-20/21)	
Kontakt Çıkış	-	2 NO kontak 5A ; 1250 VA cos 1.00	
Enerji Pals Çıkışı	-	Aktif enerji çıkışı (1kWh/pals - 50MWh/pals) Reaktif enerji çıkışı (1kVAh/pals - 50MVAh/pals)	
Gecikme Zamanı	-	Gerilim Parametreleri 0-300 sn; Akım ve güç parametreleri 0-900 sn; Frekans, PF, Cos ve Harmonik parametreleri 0-600 sn	
PALS ÇIKIŞI			
Anahtarlama Akımı	-	Maksimum 50 mA	
Anahtarlama Gerilimi	-	5..24 V DC	
Pals Süresi	-	100 ...2500 ms	
Maksimum Gerilim	-	Maksimum 30 VDC	
HAFIZA			
Veri Kaydı	-	Seçilebilir zaman aralıklı 28 parametre (15000 kayıt)	
Hafıza Boyutu	-	1MB	
HABERLEŞME			
Haberleşme Arayüzü/Protokol	RS 485 / MODBUS RTU		
Transfer Hızı	1200 - 38400		
ÇALIŞMA ORTAMI			
Çalışma Sıcaklığı	- 5 / +55°C		
Depolama Sıcaklığı	- 25 / +70°C		
Aşırı Gerilim Kategorisi	III		
Kirlilik Derecesi	II		
Ortam Nemi	%90		
STANDARTLAR			
Güvenlik Standartları	EN-61010-1		
EMC Standartları	EN-61000-6-2, EN-61000-6-4		
Mekanik Dayanım	EN 60529		
BAĞLANTILAR			
Montaj	Panoya Önden / Arka Klemens		
Bağlantı Terminaleri	Soketli Tip Vidalı Terminal		
Bağlantı Tipleri	3 Faz Nötr (3P4W); 3 Faz Nötrsüz (3P3W); 3 Faz Nötrsüz (Aron)		

Şebeke Analizörleri

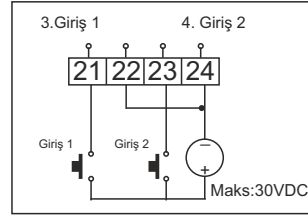
MPR-52S / MPR-60S / MPR-63



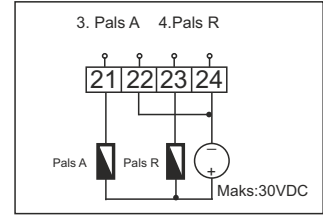
MPR63 MPR60S MPR52S-10
MPR63-10 MPR60S-10



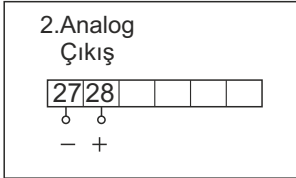
MPR63-20 MPR60S-20
MPR63-21 MPR60S-21
MPR63-40 MPR60S-40
MPR63-41 MPR60S-41
MPR63-42



MPR63-10 MPR52S-10
MPR63-20 MPR60S-10
MPR63-40 MPR60S-20
MPR63-42 MPR60S-40

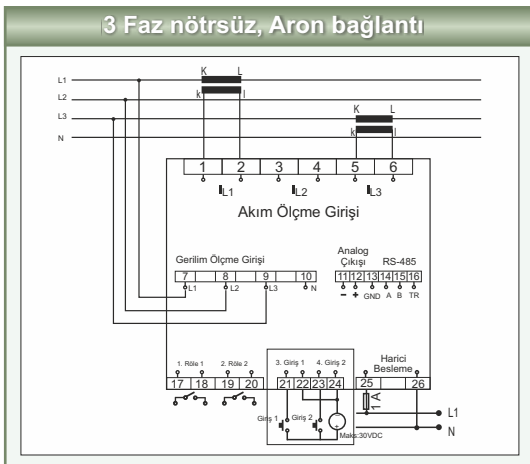
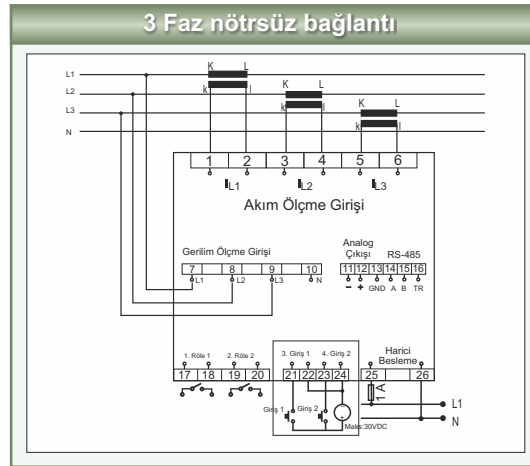
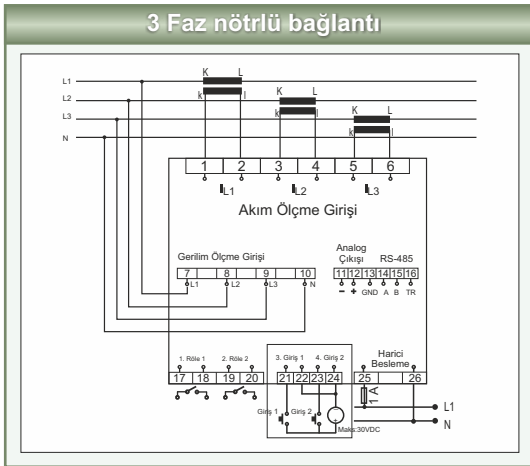


MPR63 MPR60S
MPR63-21 MPR60S-21
MPR63-41 MPR60S-41

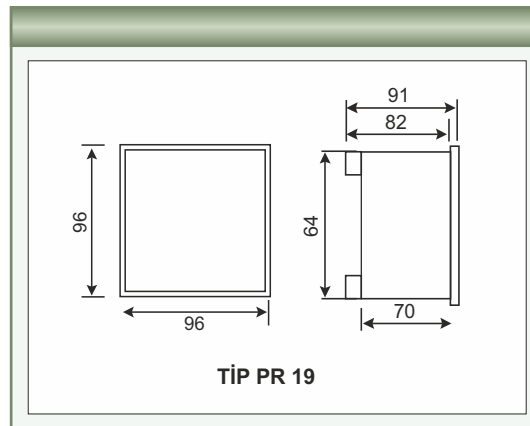


MPR63-42

Bağlantı Şeması (PR19- 96x96mm)



Boyutlar



TİP PR 19

* Bağlantı şemaları referans olarak verilmiştir. Bağlantı şemalarının son hali için lütfen kullanma kılavuzuna veya www.entec.com.tr'ye bakınız.

Şebeke Analizörleri

MPR-53 / EPM-07



Tüm seride güç ve enerji ölçümü

MPR-53 / EPM-07 serisi şebeke analizörleri 50'den fazla elektriksel parametreyi ekranda izlemenize imkân verir.

- EPM-07** : Şebeke Analizörü
- EPM-07S** : RS-485 (MODBUS) Haberleşmeli Şebeke Analizörü
- MPR-53** : THD ölçen Şebeke Analizörü
- MPR-53S** : RS-485 (MODBUS) Haberleşmeli, THD ölçen Şebeke Analizörü
- MPR-53CS** : THD ölçen, RS-485 (MODBUS) haberleşmeli, Pals sayaçları, Dijital Zaman Sayacı, Alarm Kontakları olan Şebeke Analizörü



ÜRÜN SEÇİM TABLOSU

Ürün Kodu	THD-I	THD-V	Nötr Akım	Dijital Giriş	Enerji Pals Çıkışı	Çift Enerji Ölçümü	6 Farklı Enerji Hesaplama Metodu	CT-25 (maksimum 120A)	Alarm Kontakı	Dijital Zaman Sayacı	Pals Sayacı	RS-485 Haberleşme	Adet/Koli
EPM-07-96			●	●	●	●	●	○					12
EPM-07-DIN			●	●	●	●	●	○					12
EPM-07S-96			●	●	●	●	●	○				●	12
EPM-07S-DIN			●	●	●	●	●	○				●	12
MPR-53-96	●	●	●	●	●	●	●	○					12
MPR-53-DIN	●	●	●	●	●	●	●	○					12
MPR-53S-DIN	●	●	●	●	●	●	●	○				●	12
MPR-53CS-DIN	●	●	●	●	●	●	●	○	●	●	●	●	12
MPR-53S-96	●	●	●	●	●	●	●	○				●	12
MPR-53CS-96	●	●	●	●	●	●	●	○	●	●	●	●	12
MPR-53S-DIN-CT25	●	●	●	●	●	●	●	○				●	12
EPM-07S-DIN-CT25			●	●	●	●	●	○				●	12

○ Opsiyonel



MPR-53S-DIN-CT25

CT-25

CT-25, düşük akımlı sistemlerde (120A'e kadar), ölçüm maliyetini düşürmek için benzersiz bir çözümdür.

* CT-25 için bkz. Syf. 66

Uzaktan İzleme Yazılımları:

ENTES'in geliştirdiği enerji yönetimi yazılımları sayesinde, cihazların ölçtükları değerler okunarak enerji tüketimi ve kalitesi gerçek zamanlı olarak izlenebilmektedir. Böylece kapsamlı enerji takibi, veri depolama, depolanan verilerin analiz edilerek enerji tüketiminin optimum şekilde kontrol edilmesi, enerji maliyetlerinin iyileştirilmesi ve enerji sistemlerinin sürdürülebilir hedeflere ulaşması sağlanmaktadır.



* Daha detaylı bilgi için Bkz. Syf. 68

Şebeke Analizörleri

MPR-53 / EPM-07



ÖLÇÜLEN PARAMETRELER

Faz - Nötr Gerilimleri (V_{LN})	Toplam Akım (I)	Görünür Güç (P)	İndüktif Reaktif Enerji (kVArh)
Faz - Faz Gerilimleri (V_{LL})	Cos	Toplam Aktif Güç (P)	Kapasitif Reaktif Enerji (kVArh)
Ortalama Faz-Nötr Gerilimi	Frekans (Hz)	Toplam Reaktif Güç (Q)	Maksimum Demand
Ortalama Faz-Faz Gerilimi	Aktif Güç (P)	Toplam Görünür Güç (S)	Maks / Min. Değerler
Faz Akımları (IL)	Reaktif Güç (Q)	Aktif Enerji - Import (kWh)	
Nötr Akım (In)		Aktif Enerji - Export (kWh)	

EPM-07 / 07S



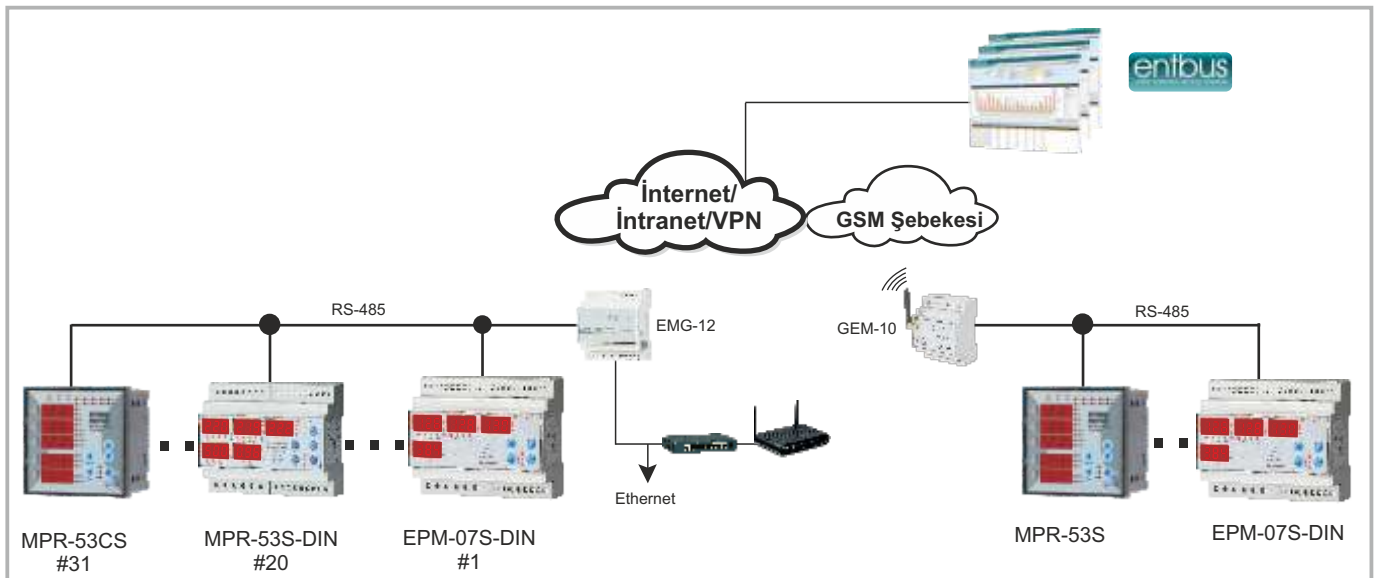
Gerilimlerdeki Toplam Harmonik Bozulma (THD-V)	Akımlardaki Toplam Harmonik Bozulma (THD-I)
--	---

MPR-53 / MPR-53S



Dijital Zaman Sayacı Pals Sayacı

MPR-53CS



Şebeke Analizörleri

MPR-53 / EPM-07

ÖZELLİKLER

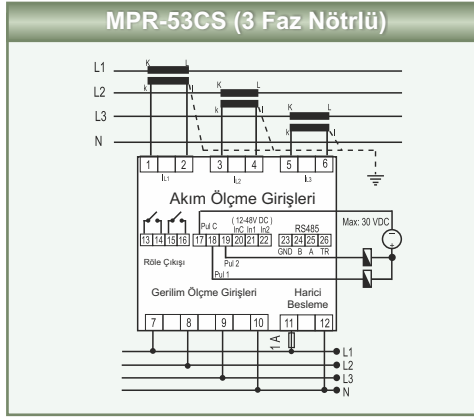
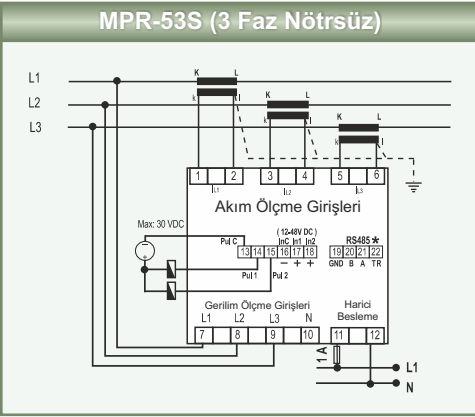
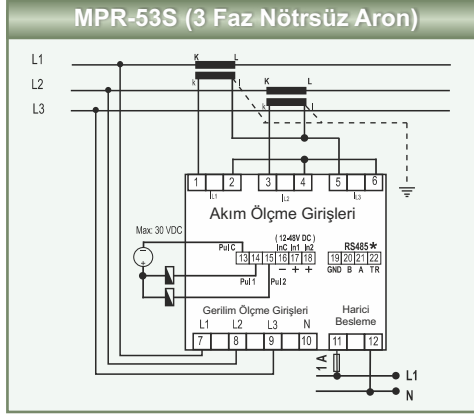
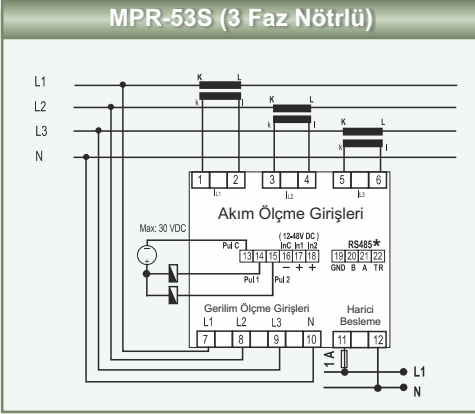
	EPM-07	EPM-07S	MPR-53S	MPR-53CS	MPR-53
KUTU					
Boyutlar	96x96mm PR19, DIN6 PK26				
Koruma Sınıfı	IP40 Ön Panel, IP54 Opsiyonel				
Ağırlık	0,6kg/adet				
Gösterge	Kırmızı LED; Yükseklik 10mm				
ÖLÇÜM					
Gerilim					
Ölçüm Aralığı	10-300VAC (L-N), 10-500 VAC (L-L)				
Trafo Ölçüm Aralığı	10-200kV Gerilim trafosu oranı: 0.1-4000.0				
Doğruluk	%1±1 Dijit [(%10-%110)xTam skala]				
Giriş Empedansı	1.8 MΩ				
Burden (Giriş Yüğü)	<0.5 VA				
Akım					
Nominal Akım	In: 5,5A				
En Düşük Akım	50mA				
Ölçüm Aralığı	50mA-5,5A Doğruluk: %1±1 dijit [(%10-%110)xTam skala]				
Trafo Ölçüm Aralığı	50mA-10.000A Trafo oranı: 1-2000				
Burden	<1 VA				
Aşırı Yük Akımı	1,2 In				
Güç/Enerji					
Aktif Güç	0-215 MW Doğruluk: %1±1 dijit [(%10-%110)xTam skala]				
Reaktif Güç	0-215 MVAR Doğruluk: %1±1 dijit [(%10-%110)xTam skala]				
Görünür Güç	0-215 MVA Doğruluk: %1±1 dijit [(%10-%110)xTam skala]				
Güç Faktörü	4 kuadrant				
Aktif Enerji	0-99 999 999 999,9 kWh				
Reaktif Enerji	0-99 999 999 999,9 kVArh				
Demand/Demand Zamanı	1-60 dakika				
Frekans	45-65 Hz				
BESLEME					
İşletme Gerilimi	110 VAC/230 VAC ±% 10 veya 45-265 VAC/DC				
İşletme Frekansı	45-65 Hz				
Güç Tüketimi	<4VA				
GİRİŞ/ÇIKIŞ/AYARLAR					
Dijital Giriş	2				
Dijital Giriş Pals Genişliği	20ms				
Dijital Giriş İşletme Gerilimi	12...48 VAC/DC				
Dijital Zaman Sayacı	3 adet zaman sayacı HH HH HH HH.HH, toplam saat sıfırlanamaz, çalışma saati sıfırlanabilir, alarm saati sıfırlanabilir. (MPR-53CS için)				
Gecikme Zamanı	Hataya geçme ve hatadan dönme gecikmesi olarak 0-999,9 sn (MPR-53CS için)				
Kontak Çıkışı	2NO kontak 5A; 1250VA (MPR 53 CS için)				
Enerji Pals Çıkışı	NPN transistör				
Anahtarlama Akımı	Maksimum 50 mA				
Anahtarlama Gerilimi	5..24 VDC Maksimum 30 VDC				
Pals Süresi	100ms Pals periyodu, 80ms Pals genişliği				
HABERLEŞME					
Haberleşme Arayüzü/Protokol	-		MODBUS RTU (RS-485)		-
Parity	-		yok, tek, çift		-
Adres	-		1_247		-
Transfer Hızı	-		2400-38400 bps		-
ÇALIŞMA ORTAMI					
Çalışma Sıcaklığı	-5 / +50°C				
Aşırı Gerilim Kategorisi	III				
Kirlilik Derecesi	II				
STANDARTLAR					
Güvenlik Standartları	EN 61010-1				
EMC Standartları	EN 61000-6-2, EN 61000-6-4				
Mekanik Dayanım	EN 60529				
BAĞLANTILAR					
Montaj	Panoya Önden Arka Klemens (PR 19) / Ray Montaj (PK 26)				
Bağlantı Terminalleri	Soketli Tip Vidalı Terminal				
Bağlantı Tipleri	3 Faz Nötr, 3 Faz, 3 Faz (Aron)				

Şebeke Analizörleri

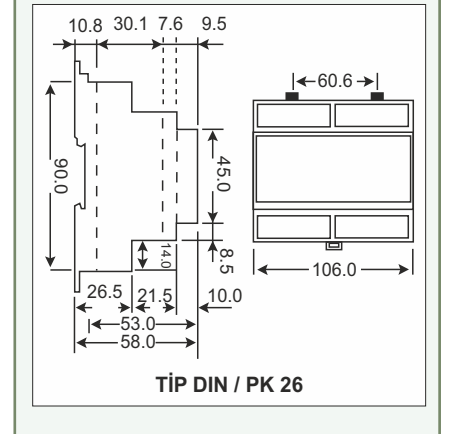
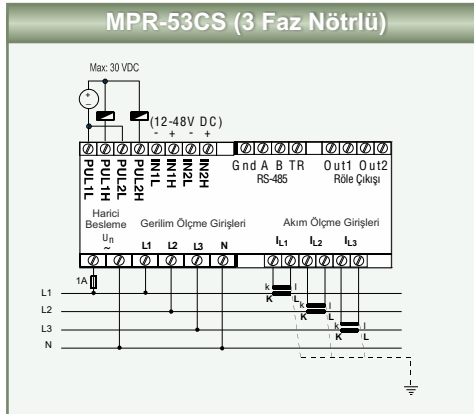
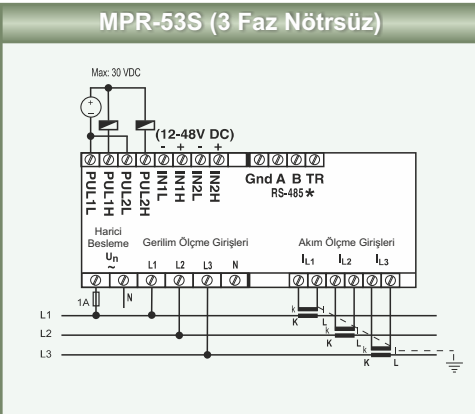
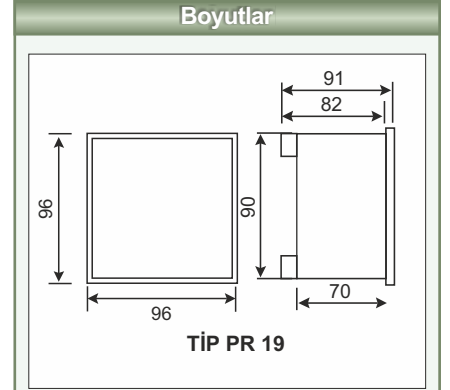
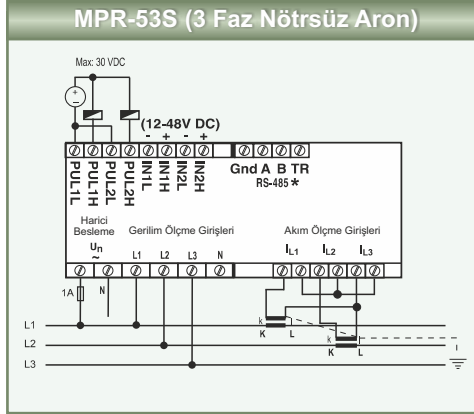
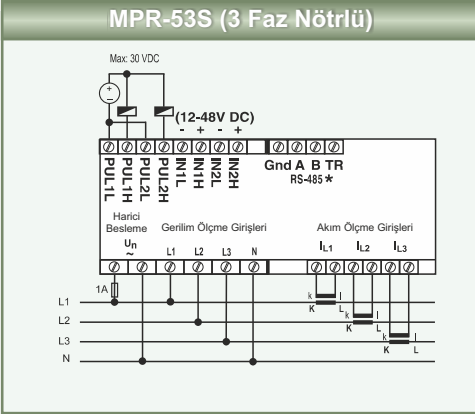
MPR-53 / EPM-07



Bağlantı Şeması (PR19- 96x96mm)



(PK 26 - DIN6)



* RS-485 uçbirimleri EPM-07S ve MPR-53S için standarttır

Bağlantı şemaları referans olarak verilmiştir. Bağlantı şemalarının son hali için lütfen kullanma kılavuzuna veya www.entec.com.tr'ye bakınız.

Güç ve Enerji Ölçerler

EPR Serisi / ES Serisi



EPR-04S-96



EPR-04S-DIN-CT25

CT-25

EPR-04: Dijital Güç ve Enerji Ölçer

EPR-04, güç ve enerji değerlerini ölçmek için tasarlanmıştır.

EPR-04S: RS-485'li Dijital Güç ve Enerji Ölçer

EPR-04 özelliklerine ek olarak; EPR-04S te RS-485 haberleşme özelliği vardır.



ÜRÜN SEÇİM TABLOSU

Ürün Kodu	Cos	W Aktif Güç	VAR Reaktif Güç	VA Görünür Güç	W	VAR	VA	kWh Aktif Enerji	kVAh Reaktif Enerji	2 ayrı Enerji Kaydı	Demand	Dijital Giriş	Enerji Pals Çıkışı	CT-25 (Maksimum 120A)	RS-485 Haberleşme	Adet/Koli
EPR-04-96	●	●	●	●	●	●	●	●	●	●	●	●	●	○		12
EPR-04-DIN	●	●	●	●	●	●	●	●	●	●	●	●	●	○		12
EPR-04S-96	●	●	●	●	●	●	●	●	●	●	●	●	●	○	●	12
EPR-04S-DIN	●	●	●	●	●	●	●	●	●	●	●	●	●	○	●	12
EPR-04S-DIN-CT25	●	●	●	●	●	●	●	●	●	●	●	●	●	○	●	12

* CT-25 için bkz. 66. sayfa

○ Opsiyonel

ÖZELLİKLER

EPR-04, EPR-04S

KUTU		BESLEME	
Boyutlar	96x96mm PR19, DIN6 PK26	İşletme Gerilimi	110VAC/230VAC \pm % 10 veya 45-265VAC/DC
Koruma Sınıfı	IP40 Ön Panel, IP54 Opsiyonel	İşletme Frekansı	45-65 Hz
Ağırlık	0,5kg/adet	Güç Tüketimi	<4VA
Gösterge	Kırmızı LED; Yükseklik 10mm	GİRİŞ/ÇIKIŞ/AYARLAR	
ÖLÇÜM		Dijital Giriş	2 Adet
Gerilim		Dijital Giriş Pals Genişliği	20ms
Ölçüm Aralığı	10-300VAC (L-N), 10-500 VAC (L-L)	Dijital Giriş İşletme Gerilimi	12...48 VAC/DC
Trafo Ölçüm Aralığı	10-200kV	Enerji Pals Çıkışı	NPN Transistor
Doğruluk	%1 \pm 1 dijit [(%10-%110)xTam skala]	Anahtarlama Akımı	Maksimum 50mA
Giriş Empedansı	1.8 M Ω	Anahtarlama Gerilimi	5...24 VDC Maksimum 30 VDC
Burden (Giriş Yüğü)	<0.5 VA	Pals Süresi	100ms periyodu 80ms genişliği
Akım		ÇALIŞMA ORTAMI	
Nominal Akım	5,5A	Çalışma Sıcaklığı	-5 / +55°C
En Düşük Akım	50mA	Aşırı Gerilim Kategorisi	III
Ölçüm Aralığı	50mA-5,5A	Kirlilik Derecesi	II
Trafo Ölçüm Aralığı	50mA-10kA	Ortam Nemi	%90
Burden	<1 VA	STANDARTLAR	
Aşırı Yük Akımı	1,2 In	Güvenlik Standartları	EN 61010-1
Güç/Enerji		EMC Standartları	EN 61000-4-5, EN 61000-4-4, EN 61000-4-2, EN 61000-4-11
Aktif Güç	0-215 MW	Mekanik Dayanım	EN 60529
Reaktif Güç	0-215 MVAR	BAĞLANTILAR	
Görünür Güç	0-215 MVA	Montaj	Panoya Önden (PR 19) / Ray Montaj (PK 26)
Aktif Enerji	9 999 999,9 Mwh	Bağlantı Terminaleri	Soketli Tip Vidalı Terminal
Reaktif Enerji	9 999 999,9 MVAh	Bağlantı Tipleri	3 Faz Nötr, 3 Faz, 3 Faz (Aron)

Güç ve Enerji Ölçerler

EPR Serisi / ES Serisi

Yeni

MID



ES-32L / ES-32LS / ES-80L : Watt-Saat Metre

Kompakt, güvenilir ve kolay kurulum özelliklerine sahip ES serisi, aktif watt saat(kWh) tüketimini doğrudan ölçer. Enerji pals (pulse) çıkışına da sahiptir.

ES-32LS:

Enerji ölçümlerini ModBus register'larında tutarak RS-485 portu üzerinden haberleşir. ES-32 serisi, Avrupa ülkelerinde ölçüm standardı olarak kabul edilen MID sertifikasına sahiptir.

* CT-80D için bkz. Sayfa 66

CE

ÜRÜN SEÇİM TABLOSU

Ürün Kodu

MID

kWh Aktif Enerji

Enerji Pals Çıkışı

RS-485 Haberleşme

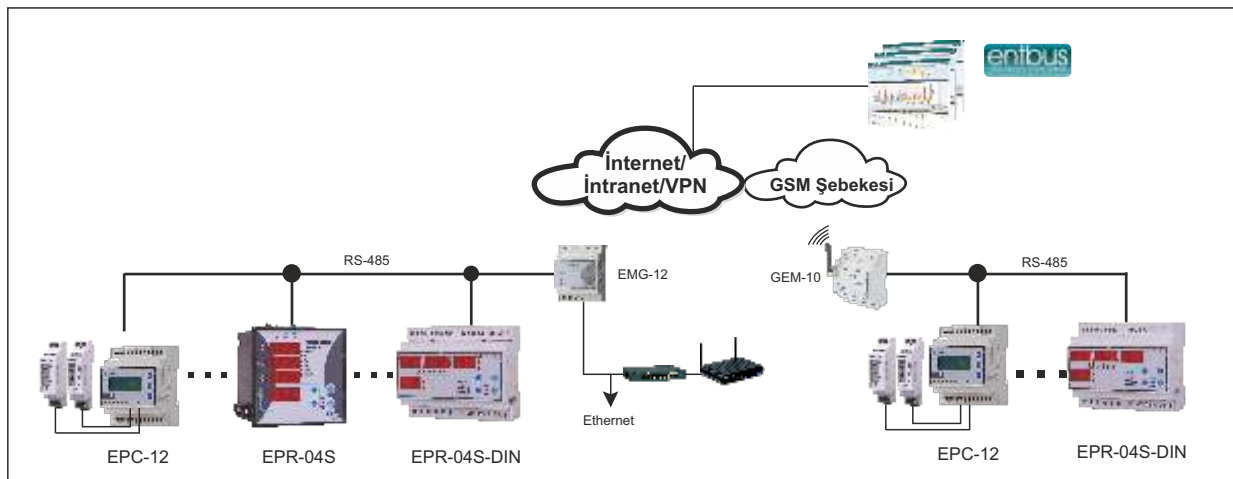
Adet/Koli

Ürün Kodu	Ürün Adı	MID	kWh Aktif Enerji	Enerji Pals Çıkışı	RS-485 Haberleşme	Adet/Koli
ES-32L	Dijital Enerji Sayacı (32 A)	<input type="radio"/>	<input checked="" type="radio"/>	<input checked="" type="radio"/>	<input checked="" type="radio"/>	10
ES-80L	Dijital Enerji Sayacı (80 A)	<input type="radio"/>	<input checked="" type="radio"/>	<input checked="" type="radio"/>	<input checked="" type="radio"/>	10
ES-32LS	Dijital Enerji Sayacı (32 A)	<input type="radio"/>	<input checked="" type="radio"/>	<input type="radio"/>	<input checked="" type="radio"/>	10

ÖZELLİKLER

Opsiyonel

	ES-32LS	ES-32L	ES-80L		ES-32LS	ES-32L	ES-80L
KUTU				GİRİŞ / ÇIKIŞ AYARLAR			
Koruma Sınıfı	IP 51			Pals Çıkışı	-	1000Imp./kWh	
Ağırlık	60gr/adet		60gr, 74gr(CT-80D)/adet,	Pals Süresi	-	Ti=20ms.	
Gösterge	6+1 dijital LCD			ÇALIŞMA ORTAMI			
ÖLÇÜM				Çalışma Sıcaklığı	-25 / + 55°C		
Aktif Enerji	0-999999.9 kWh			Aşırı Gerilim Kategorisi	III		
Doğruluk	±%1 Sınıf 1			Kirillik Derecesi	II		
Nominal Akım	In=5A		In=40A	Tipi	Bina içi		
En Düşük Akım	0,02A		0,08A	Ortam Nemi	%90		
Ölçüm Aralığı	0,02-32A		0,08-80A	STANDARTLAR			
Burden (Giriş Yüğü)	0,5 VA			Standartlar	EN 62052-11, EN 62053-21		
Surge Gerilim Testi	4kV 1.2/50 ms IEC 1000-4-5			MID	MID ölçüm sertifikası		
Burst Testi	4kV IEC 61000-4-4			BAĞLANTILAR			
BESLEME				Montaj	Ray Montaj DIN EN50022		
İşletme Gerilimi	230 VAC - % 20 + % 15			Bağlantı Terminalleri	Vidalı tip		
İşletme Frekansı	50/60 Hz			HABERLEŞME			
Güç Tüketimi	<2VA			Haberleşme Arayüzü/ Protokol	RS-485 / MODBUS RTU		-

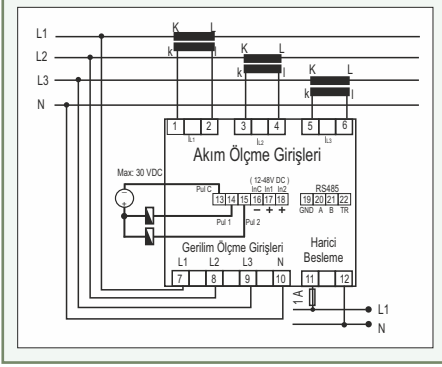


Güç ve Enerji Ölçerler

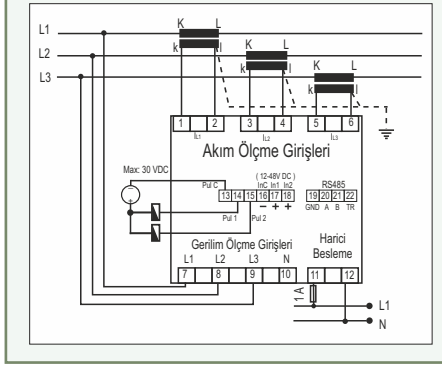
EPR Serisi / ES Serisi

Bağlantı Şemaları (PR19- 96x96mm)

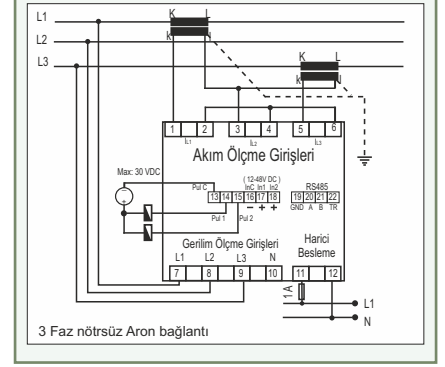
EPR-04S (3 Faz Nötrlü)



EPR-04S (3 Faz Nötrsüz)

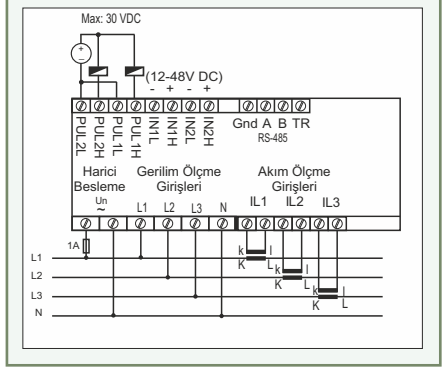


EPR-04S (3 Faz Nötrsüz Aron)

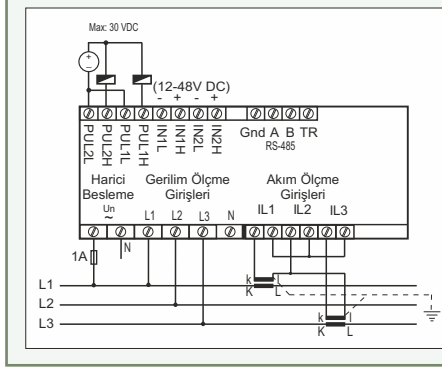


(PK 26 - DIN6)

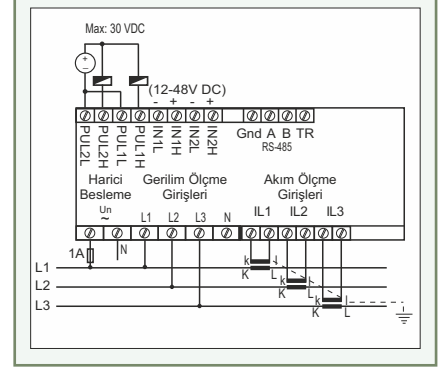
EPR-04S (3 Faz Nötrlü)



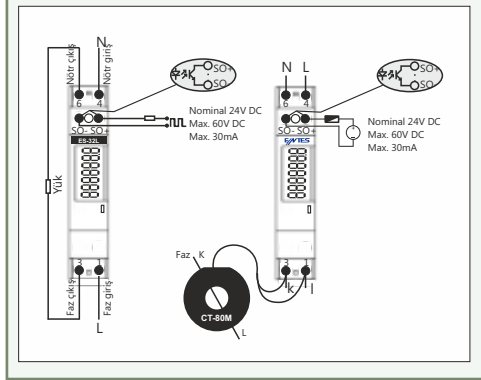
EPR-04S (3 Faz Nötrsüz Aron)



EPR-04S (3 Faz Nötrsüz)

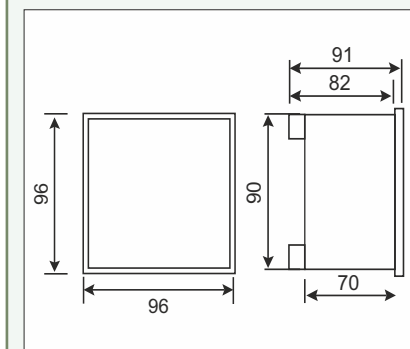


ES Serisi (DIN I)

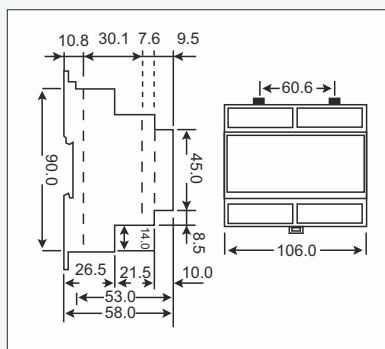


Boyutlar

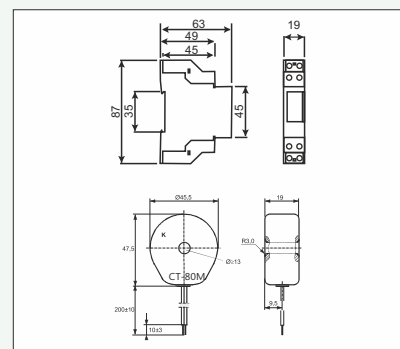
EPR Serisi (TİP PR 19)



EPR Serisi (TİP DIN / PK 26)



ES Serisi (TİP DIN-I)





Ölçme

ENTES Ölçme grubu ürünleri, elektriksel parametreleri ölçerek enerjinin verimli kullanılması için gerekli analizlerin oluşturulmasını sağlamaktadır.

Bu ürün grubunda yer alan Multimetreler, Ampermetreler, Voltmetreler, Cos Metre, Frekansmetre, Çeviriciler ve DC Ampermetre / Voltmetre geniş ölçüm aralığına sahip ve farklı tip uygulamaları da destekleyen çözümler sunmaktadır.

Ölçme grubu cihazlarında tercihe göre seçilebilen haberleşme özelliği sayesinde ölçülen tüm veriler tek bir merkezden izlenebilmektedir.

Multimetreler

- EPM-06 Serisi
- EPM-04 Serisi
- EVM-05 Serisi

Ampermetreler

- EPM Serisi
- EPM-4X Serisi
- EPM-R4X Serisi

Voltmetreler

- EVM Serisi
- EVM-3X Serisi
- EVM-R3X Serisi

Cos Metre

- ECR-3

Frekansmetre

- EFC-3

Transdüserler

- TA
- TV

DC Ampermetre

- DCA Serisi

DC Voltmetre

- DCV Serisi

Multimetreler

EPM-04 / EPM-06 / EVM-05



EPM-04h



EPM-06

- Şifre güvenliği
- Çalışma saati (sıfırlanabilir) ve toplam çalışma saati (sıfırlanamaz) (EPM-04h için).

* EPM-04h jeneratör uygulamaları içindir.



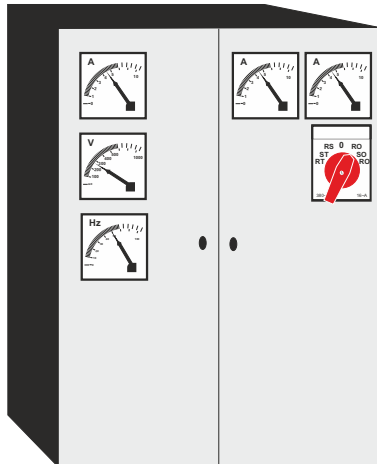
Ölçme

230

ÜRÜN SEÇİM TABLOSU

Ürün Kodu	3 ~ Gerilim	3 ~ Akım	Cos	Frekans (Hz)	I nötr	Demand	Maks. Değerler	Min. Değerler	Çıkış Kontaktları	Düşük / Aşırı Gerilim Koruma	Düşük / Aşırı Akım Koruma	Düşük / Aşırı Frekans Koruma	RS-485 Haberleşme Arayüzü	CT-25 (120A)	Çalışma Saati (sıfırlanabilir)	Toplam çalışma saati (sıfırlanamaz)	Pano Tipi	Ray Tipi	Adet / Koli
EPM-04-96	●	●		●	●	●	●	●						○			●		12
EPM-04h-96	●	●		●	●	●	●	●						○	●	●	●		12
EPM-04h-96-CT25	●	●		●	●	●	●	●						○	●	●	●		12
EPM-04-DIN	●	●		●	●	●	●	●						○				●	12
EPM-04C-96	●	●		●	●	●	●	●	●	●	●	●		○			●		12
EPM-04C-DIN	●	●		●	●	●	●	●	●	●	●	●		○			●		12
EPM-04CS-96	●	●		●	●	●	●	●	●	●	●	●	●	○			●		12
EPM-04CS-DIN	●	●		●	●	●	●	●	●	●	●	●	●	○			●		12
EPM-06-96	●	●	●	●	●	●	●	●						○			●		12
EPM-06-DIN	●	●	●	●	●	●	●	●						○			●		12
EPM-06C-96	●	●	●	●	●	●	●	●	●	●	●	●		○			●		12
EPM-06C-DIN	●	●	●	●	●	●	●	●	●	●	●	●		○			●		12
EPM-06CS-96	●	●	●	●	●	●	●	●	●	●	●	●	●	○			●		12
EPM-06CS-DIN	●	●	●	●	●	●	●	●	●	●	●	●	●	○			●		12
EVM-05C-96	●			●			●	●	●	●		●					●		12
EVM-05C-DIN	●			●			●	●	●	●		●					●		12

○ Opsiyonel



=



* Birden fazla analog ölçü aleti kullanılarak yapılan ölçümler tek bir multimetre ile yapılabilmektedir.

Multimetreler

EPM-04 / EPM-06 / EVM-05

ÖLÇÜLEN PARAMETRELER

Faz - Nötr Gerilimleri (V_{LN})	Faz Akımları (I)	
Faz - Faz Gerilimleri (V_{LL})	Maksimum Demand	
Frekans (Hz)	Nötr Akım	Maks. / Min. Değerler

EPM-04 / 04C / 04CS



Cos

EPM-06 / 06C / 06CS

△ EPM-04h ayrıca iki adet saat ölçer içerir.

Ölçme

1230

ÖZELLİKLER

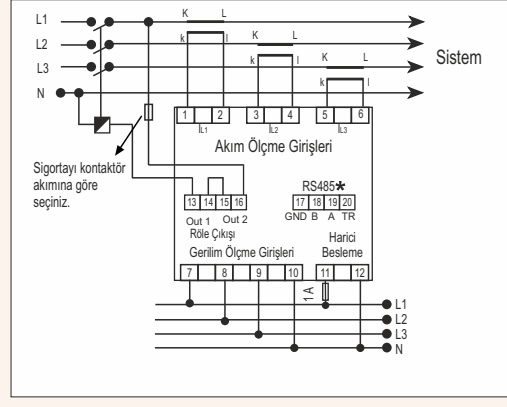
	EPM-04	EPM-04h	EPM-04C	EPM-04CS	EPM-06	EPM-06C	EPM-06CS	EVM-05C
KUTU								
Boyutlar	96x96mm PR19, DIN6 PK26							
Koruma Sınıfı	IP40 Ön Panel, IP54 Opsiyonel							
Ağırlık	0,56kg/adet (PR19) / 0,52kg/adet (PK26)							0,45kg/adet;koli
Gösterge	Kırmızı LED;Yükseklik 10mm(PR19) / 9,2mm(PK26)							
ÖLÇÜM								
Gerilim								
Ölçüm Aralığı	10-300V AC (L-N),10-500VAC (L-L)							
Trafo Ölçüm Aralığı	10-400KV							
Doğruluk	%1±1 dijital							
Giriş Empedansı	1,8 MΩ							
Akım								
Nominal Akım	5,5 A							
Ölçüm Aralığı	50mA-5,5A Doğruluk: %1 ±1 digit							
Trafo Ölçüm Aralığı	50mA-10kA							
Burden(Giriş Yüğü)	<0,5 VA							
Aşırı Yük Akımı	1,2 In							
Demand/Demand Zamanı	1-60 dakika programlanabilir							
Frekans	45-65 Hz							
BESLEME								
İşletme Gerilimi	110VAC/230VAC, ±%10 veya 45-265VAC/DC							
İşletme Frekansı	45-65Hz							
Güç Tüketimi	<4 VA							
GİRİŞ / ÇIKIŞ								
Gecikme Zamanı	Hataya geçme ve hatadan dönme gecikmesi olarak 0-999,9 sn							
Kontakt Çıkışı	-		5A 1250VA		-		5A 1250VA	
ÇALIŞMA ORTAMI								
Çalışma Sıcaklığı	-5 / +50°C							
Aşırı Gerilim Kategorisi	III							
Kirlilik Derecesi	II							
Ortam nemi	%90							
STANDARTLAR								
Güvenlik Standartları	EN 61010-1							
EMC Standartları	EN 61000-6-2, EN 61000-6-4							
Mekanik Dayanım	EN 60529							
BAĞLANTILAR								
Montaj	Panoya önden(PR19), Ray montaj(PK26)							
Bağlantı Terminaleri	Soketli tip vidalı terminal (PR19), Vidalı terminal(PK26)							
Bağlantı Tipleri	3 faz nötr (3P4W) ve 3 faz (3P3W)							

Multimetreler

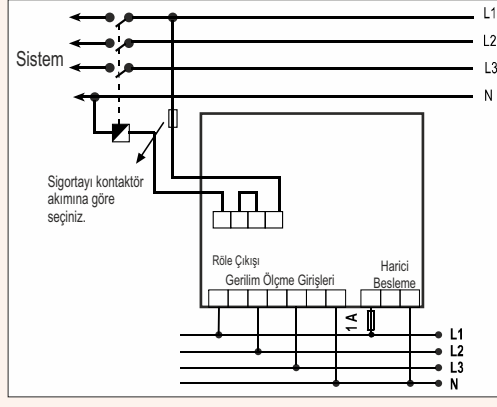
EPM-04 / EPM-06 / EVM-05

Bağlantı Şeması (PR19- 96x96mm)

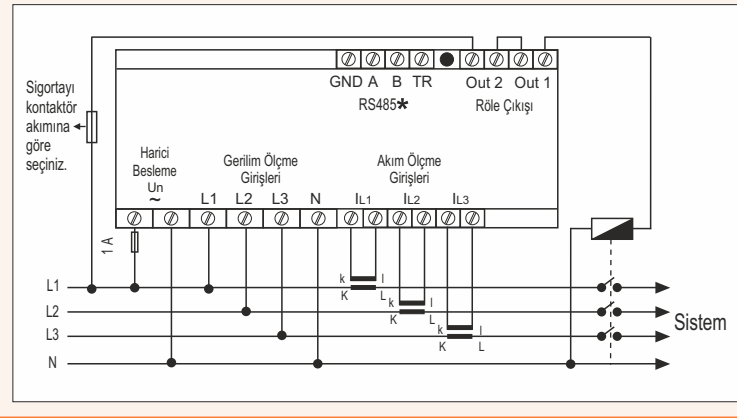
EPM-04CS / EPM-06CS



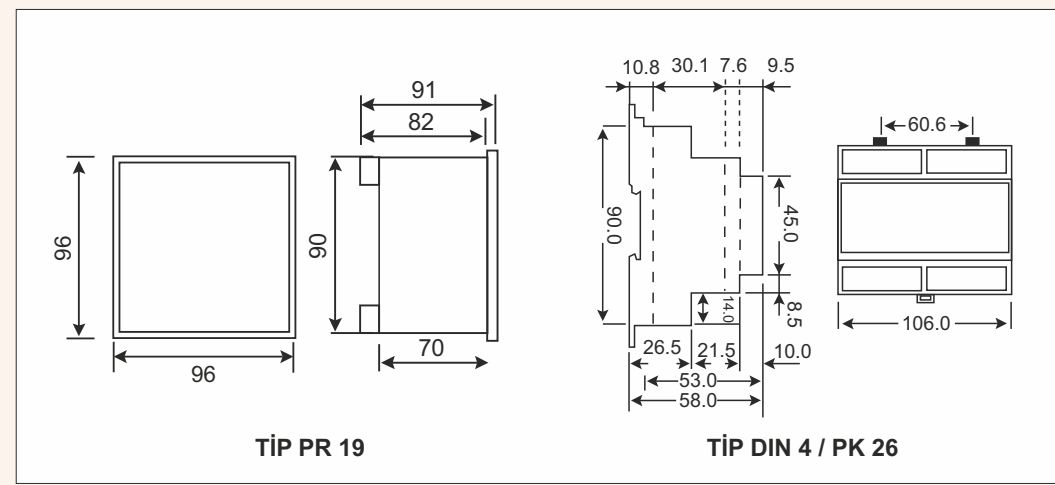
EVM-05C



EPM-04CS DIN / EPM-06CS DIN



Boyutlar



Bağlantı şemaları referans olarak verilmiştir. Bağlantı şemalarının son hali için lütfen kullanma kılavuzuna veya www.entec.com.tr'ye bakınız.

Ampermetreler

EPM / EPM-R Serisi



EPM-4P-96 (SLIM)



EPM-R4D



EPM-34

- True RMS Ölçme
- Ayarlanabilir Akım Trafosu Primer Değeri (EPM34/14 için 1...1000/5A 1...5000/1A)
- Çift İzolasyon (□), Ölçme Kategorisi III
- Panoya önden veya raya montaj
- Çalışma Sıcaklığı: -5°C,+50°C, EPM14/34 için -5°C,+70°C



CT-25

CT-25, düşük akımlı sistemlerde ölçüm maliyetini düşürmek için benzersiz bir çözümdür.

* CT-25 için bkz. Syf. 65

ÜRÜN SEÇİM TABLOSU

Ürün Kodu

Ürün Kodu		3 ~ Akım	1 ~ Akım	CT-25 (210A)	Çift Demand*	X1 CT	X5 CT	Demand	Çıkış Konağı	Pano Tipi	Ray Tipi	Sabit Klemens	24-250V AC/DC	Adet / Koli
EPM-4A-72	Direkt Ampermetre CT-25 ile (210A) (CT-25 dahil)	●	●				●	●		●				16
EPM-4A-96	Direkt Ampermetre CT-25 ile (210A) (CT-25 dahil)		●	●			●	●		●				12
EPM-4C-48	Ampermetre (Kontak Çıkışlı) (CT-25 dahil değildir)		●	●			●	●	●	●				20
EPM-4C-72	Ampermetre (Kontak Çıkışlı) (CT-25 dahil değildir)		●	●			●	●	●	●				16
EPM-4C-96	Ampermetre (Kontak Çıkışlı) (CT-25 dahil değildir)		●	●			●	●	●	●				12
EPM-4C-OG-96	Ampermetre Kontak Çıkışlı (OG uygulaması için)		●				●	●	●	●		●		12
EPM-4D-48	Ampermetre		●				●	●		●				20
EPM-4D-72	Ampermetre		●				●	●		●				16
EPM-4D-96	Ampermetre		●				●	●		●				12
EPM-4P-96	Ampermetre (CT-25 dahil değildir)		●	●			●	●	●	●				12
EPM-R4C	Ampermetre Kontak Çıkışlı (Ray Montajlı) (CT-25 dahil değildir)		●	●			●	●	●		●			16
EPM-R4D	Ampermetre (Ray Montajlı)		●				●	●			●			16
EPM-14-96	Ampermetre		●		●	●	●			●		●	●	12
EPM-34-96	Ampermetre	●			●	●	●			●		●	●	12

AKIM TRAFOSU (ENTES Ölçü Aletleri için)

CT-25

Çevrim Oranı: 1/2500, İç Çap : 15.5 mm, Dış Çap : 43 mm

72

Ölçme

230

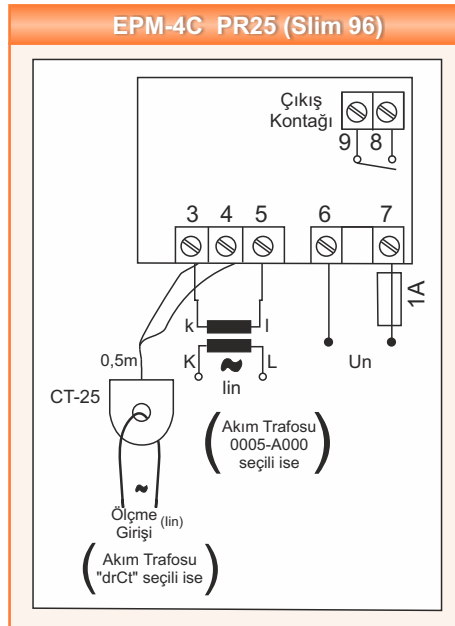
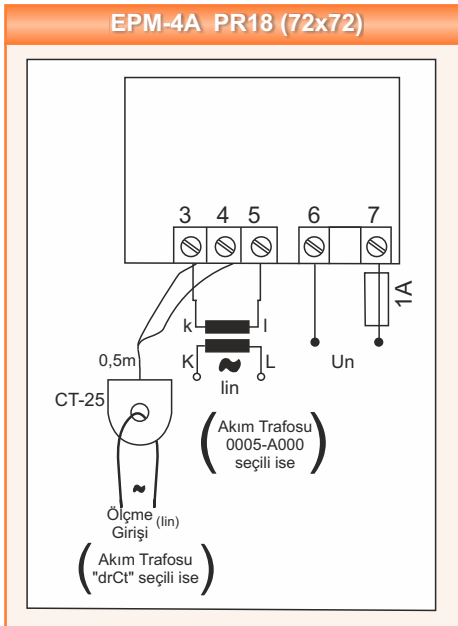
Ampermetreler

EPM / EPM-R Serisi

ÖZELLİKLER

	EPM-4D	EPM-4C	EPM-4P	EPM-34	EPM-4A	EPM-R4D	EPM-R4C
KUTU							
Boyutlar	72x72mm PR18; Slim96 PR25, 48x96mm PR20		Slim96 PR25, 48x96mm PR20	96x96mm PR19	72x72mm PR18; Slim96 PR25	DIN3 TİP PK20	
Ağırlık	0,31kg/ad. (PR18), 0,28kg/ad. (PR20), 0,35kg/ad. (PR25)			0,34kg/adet	0,31kg/ad.(PR18) 0,35kg/ad.(PR25)	0,25kg/adet	
Gösterge	Kırmızı LED; 14mm			Kırmızı LED;12mm	Kırmızı LED;14mm	Kırmızı LED;10mm	
ÖLÇÜM							
Doğruluk	%1±1dijit			%0,5±1dijit	%1±1dijit		
Burden(Giriş Yüğü)				<0,5VA			
Akım							
Ölçüm Aralığı	50mA-5,5A	50mA-5,5A (CT25 ile 70mA-210A)		5mA...5.5A (X/5A) 5mA...1.1A (X/1A)	50mA-5,5A (CT25 ile 70mA-210A)	50mA-5,5A-210A CT-25	
Trafolu Ölçüm Aralığı	50mA...10kA			5mA...5500A	50mA...10kA		
Burden (Giriş Yüğü)				<0.5VA			
Gecikme Süresi	0-999,9 saniye				0-999,9 saniye		
Demand/Demand Zamanı	1-60 dakika			1-60 dak./1-60sn.	1-60 dakika		
BESLEME							
İşletme Gerilimi	110/230V AC±10%			24-250VAC/DC	110/230VAC±10%		
Güç Tüketimi				<4VA			
İşletme Frekansı				45-65Hz			
ÇIKIŞ / AYARLAR							
Kontak Çıkışı				1NO,5A 1250VA	1NO,5A 1250VA		
STANDARTLAR							
Güvenlik Standartları				EN 61010-1			
EMC Standartları				EN 61000-4-2, EN 61000-6-4			
Mekanik Dayanım				EN 60529			
ÇALIŞMA ORTAMI							
Çalışma Sıcaklığı	-5 / +50°C			-5 / +70°C	-5 / +50°C		
Aşırı Gerilim Kategorisi				III			
BAĞLANTILAR							
Montaj				Ön panel montaj	Ray Montaj		
Bağlantı Terminaleri				PR18,PR19 Soketli vidalı ; PK20 vidalı			
Bağlantı Tipleri	Tek Faz 2 Telli			3 Faz, 3 Telli	Tek Faz 2 Telli		

Bağlantı Şeması

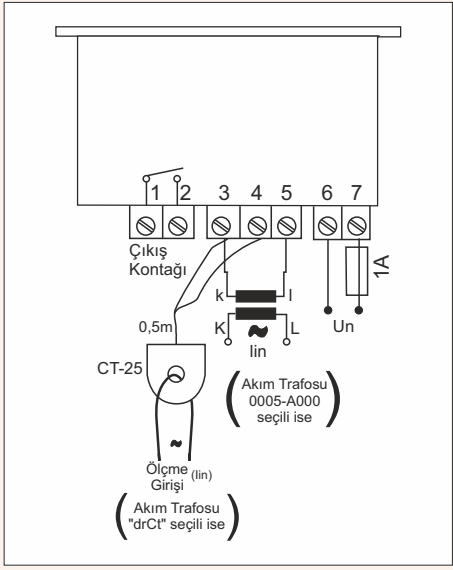


Ampermetreler

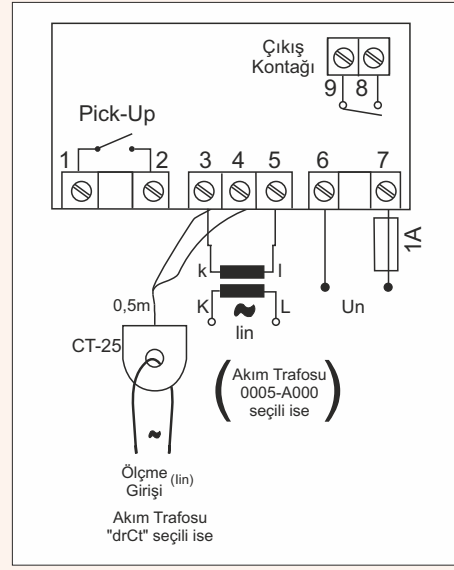
EPM / EPM-R Serisi

Bağlantı Şeması

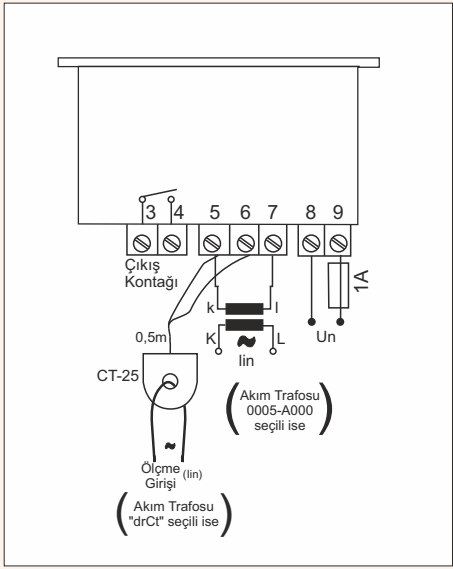
EPM-4C PR18 (72x72)



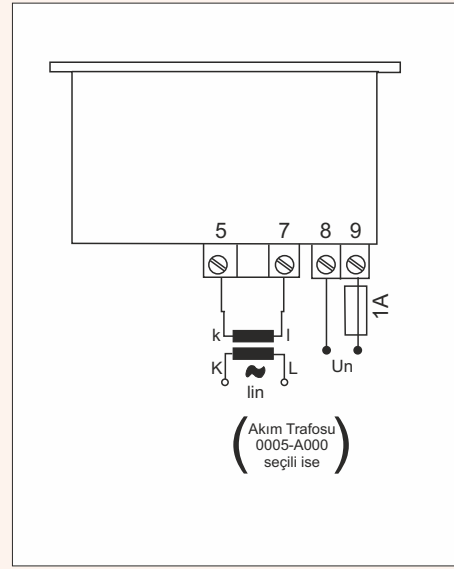
EPM-4P PR25 (Slim 96)



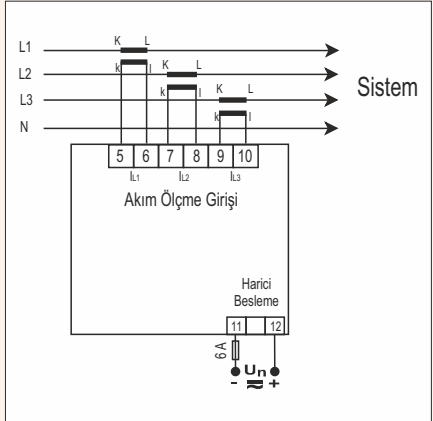
EPM-4C PR20 (48x96)



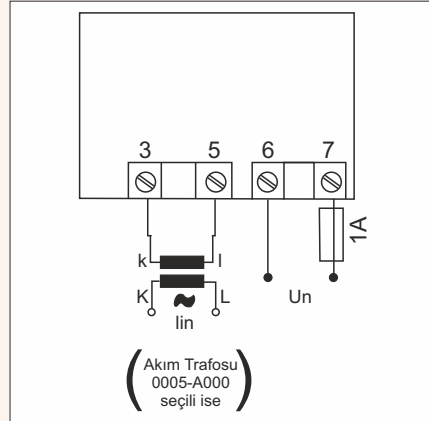
EPM-4D PR20 (48x96)



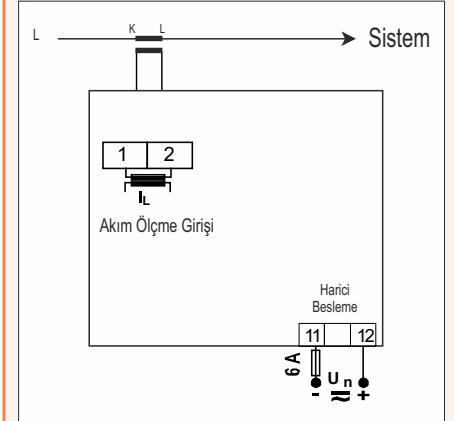
EPM-34 PR19 (96x96)



EPM-4D PR25 (Slim96) PR18 (72x72)



EPM-14 PR19 (96x96)



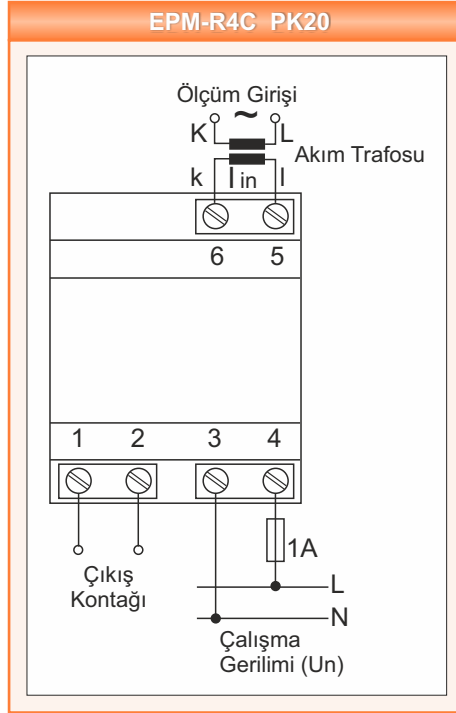
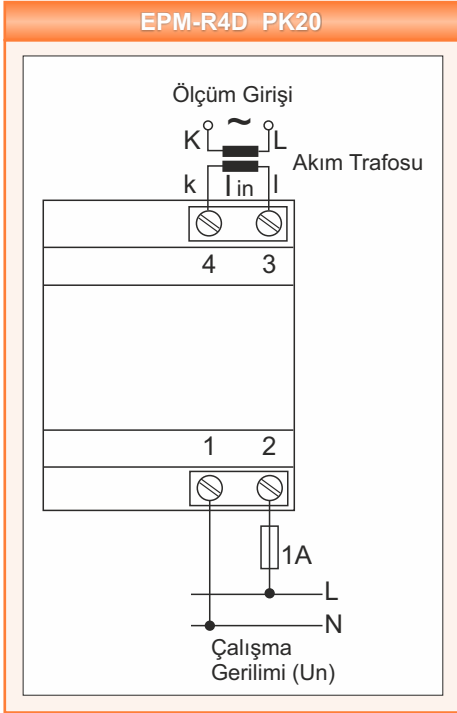
Ölçme

230

Ampermetreler

EPM / EPM-R Serisi

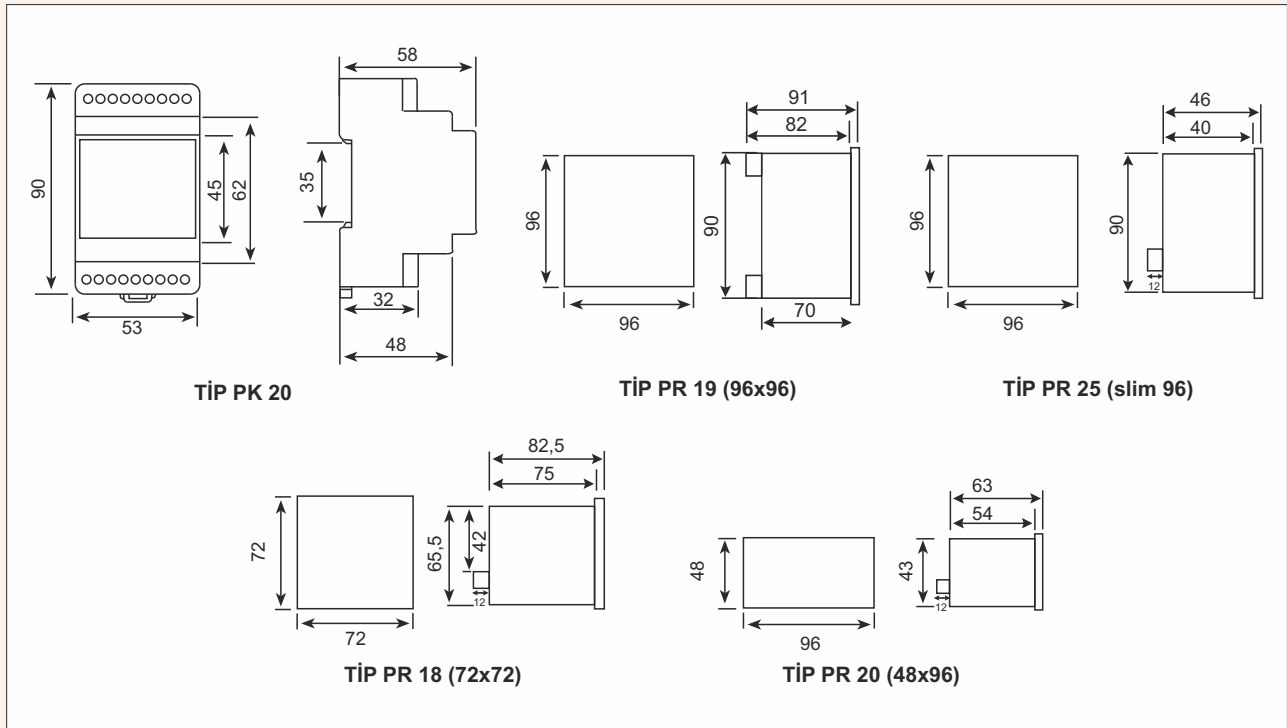
Bağlantı Şeması



Ölçme

230

Boyutlar



Bağlantı şemaları referans olarak verilmiştir. Bağlantı şemalarının son hali için lütfen kullanma kılavuzuna veya www.entec.com.tr'ye bakınız.

Voltmetreler

EVM / EVM-R Serisi



EVM-35



EVM-3S-48



EVM-R3C

- 24 ~ 250 VAC/DC (EVM-35/15 için)
- Trafolu ölçme aralığı 1-40 kV (EVM-35/15 için)
- 0,5 sınıfı (EVM-35/15 için)
- IP54 (EVM-35/15 için)
- True RMS ölçüm
- Çift izolasyon (□),
- Ölçme kategorisi III
- Çalışma sıcaklığı : -5°C / +50°C, -5°C,+70°C (EVM-15/35)



Ölçme

230

ÜRÜN SEÇİM TABLOSU

Ürün Kodu

Seçilebilir 3-Faz	3 ~ Gerilim	1 ~ Gerilim	Max. Değer	Min. Değer	Çıkış Kontaklı	24 ~ 250V AC/DC	Ön panel montaj	Ray Tipi	Adet / Koli
EVM-3-48	Voltmetre	●	●	●			●		20
EVM-3-72	Voltmetre	●	●	●			●		16
EVM-3-96	Voltmetre	●	●	●			●		12
EVM-3C-48	Voltmetre (Kontak Çıkışlı)	●	●	●	●		●		20
EVM-3C-72	Voltmetre (Kontak Çıkışlı)	●	●	●	●		●		16
EVM-3C-96	Voltmetre (Kontak Çıkışlı)	●	●	●	●		●		12
EVM-3S-48	3-Faz Seçilebilir Voltmetre	●					●		20
EVM-3S-72	3-Faz Seçilebilir Voltmetre	●					●		16
EVM-3S-96	3-Faz Seçilebilir Voltmetre	●					●		12
EVM-R3	Voltmetre (Ray Montajlı)		●	●	●			●	16
EVM-R3C	Voltmetre Kontak Çıkışlı (Ray Montajlı)		●	●	●	●		●	16
EVM-R3S	3-Faz Seçilebilir Voltmetre (Ray Montajlı)	●						●	16
EVM-15-96	Voltmetre (0,5 sınıfı)		●			●	●		12
EVM-35-96	3-Faz Voltmetre (0,5 sınıfı)	●				●	●		12

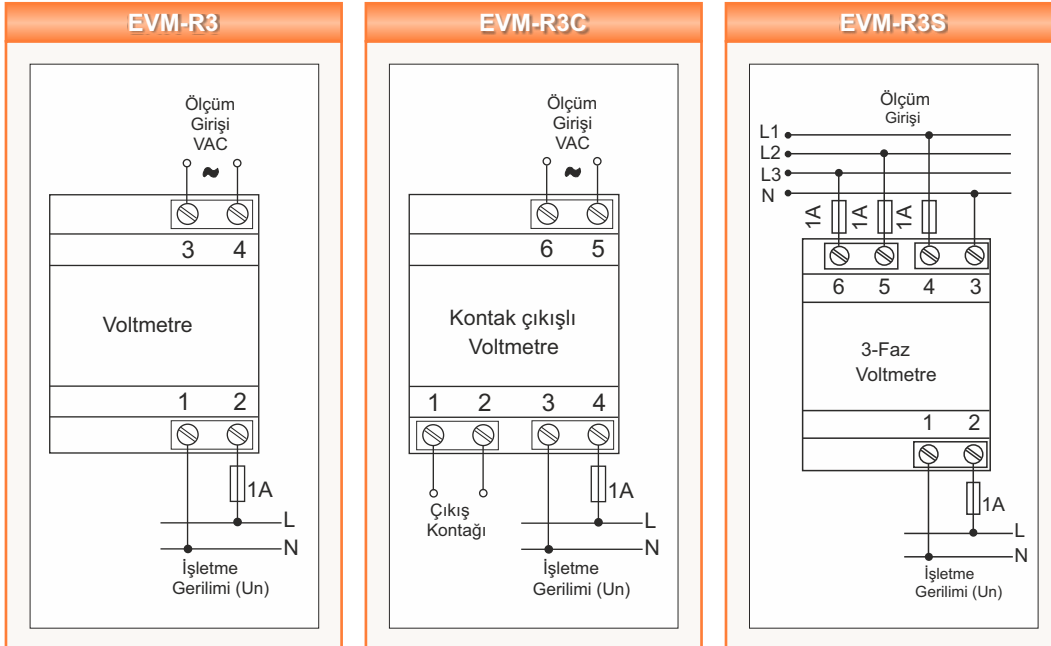
Voltmetreler

EVM / EVM-R Serisi

ÖZELLİKLER

	EVM-3	EVM-3C	EVM-3S	EVM-35	EVM-R3	EVM-R3C	EVM-R3S
KUTU							
Boyutlar	72x72mm PR18; Slim96 PR25, 48x96mm PR20			96x96mm PR19	DIN3 TİP PK20		
Ağırlık	0,28kg/ad. (PR18), 0,30kg/ad. (PR25), 0,25kg/ad. (PR20)			0,34kg/adet	0,25kg/adet PK20		
ÖLÇÜM							
Gerilim							
Ölçüm Aralığı	10-600VAC		10-300VAC(L-N) 10-500VAC(L-L)	1-300VAC(L-N) 2-500VAC(L-L)	10-600VAC		10-300VAC(L-N) 10-500VAC(L-L)
Doğruluk	%1±1dijit			%0,5±1dijit	%1±1dijit		
Burden(Giriş Yüğü)				<1VA			
BESLEME							
İşletme Gerilimi	110VAC/230V AC±%10			24-250VAC/DC	110VAC/230VAC±%10		
Güç Tüketimi				<4VA			
İşletme Frekansı				45-65Hz			
ÇIKIŞ							
Gecikme Zamanı	0-99,9 saniye				0-99,9 saniye		
Kontak Çıkışı	1NO,5A 1250VA				1NO,5A 1250VA		
STANDARTLAR							
Güvenlik Standartları				EN 61010			
EMC Standartları				EN 61000			
Mekanik Dayanım				EN 60529			
ÇALIŞMA ORTAMI							
Çalışma Sıcaklığı	-5 / +50°C			-5 / +70°C	-5 / +50°C		
Aşırı Gerilim Kategorisi				III			
BAĞLANTILAR							
Montaj				Ön panel montaj	Ray Montaj		
Bağlantı Terminalleri				Soketli vidalı	DIN3 vidalı		
Bağlantı Tipleri	Tek Faz 2 Telli		3 Faz, 4 Telli Yıldız		Tek Faz 2 Telli		3 Faz, 4 Telli Yıldız

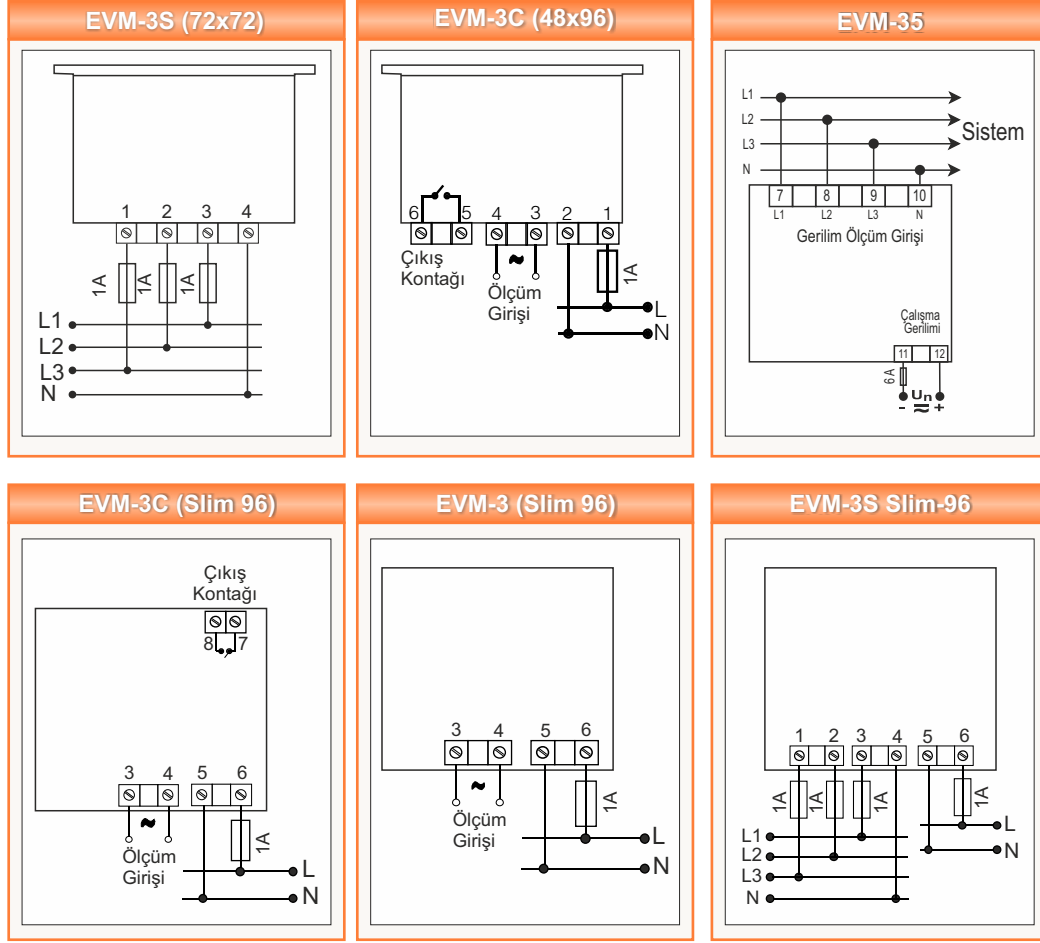
Bağlantı Şeması



Voltmetreler

EVM / EVM-R Serisi

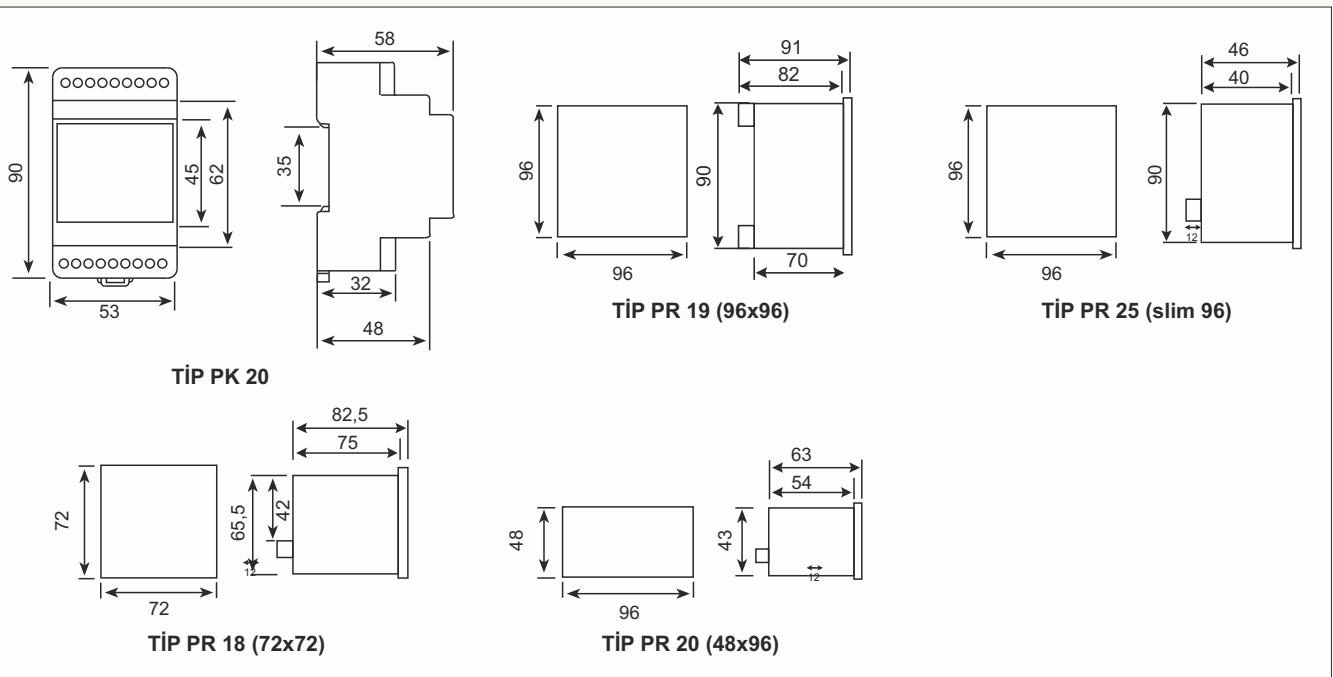
Bağlantı Şeması



Ölçme

230

Boyutlar



* Bağlantı şemaları referans olarak verilmiştir. Bağlantı şemalarının son hali için lütfen kullanma kılavuzuna veya www.entec.com.tr'ye bakınız.

Frekans metre / Cos metre

EFC / ECR Serisi



ECR-3-72

EFC-3-72

ECR-3

Cos ϕ metre şebekeden çekilen enerjinin Cos ϕ 'sini ölçer. Ayrıca işletme yükünün indüktif veya kapasitif olduğunu da gösterir.

EFC-3

Frekansmetre endüstri tesislerinde işletme geriliminin frekansını hassasiyetle ölçer.

- Çift izolasyon (\square)
- Ölçme kategorisi III
- IP 40 (Ön Panel)



ÜRÜN SEÇİM TABLOSU

Ürün Kodu

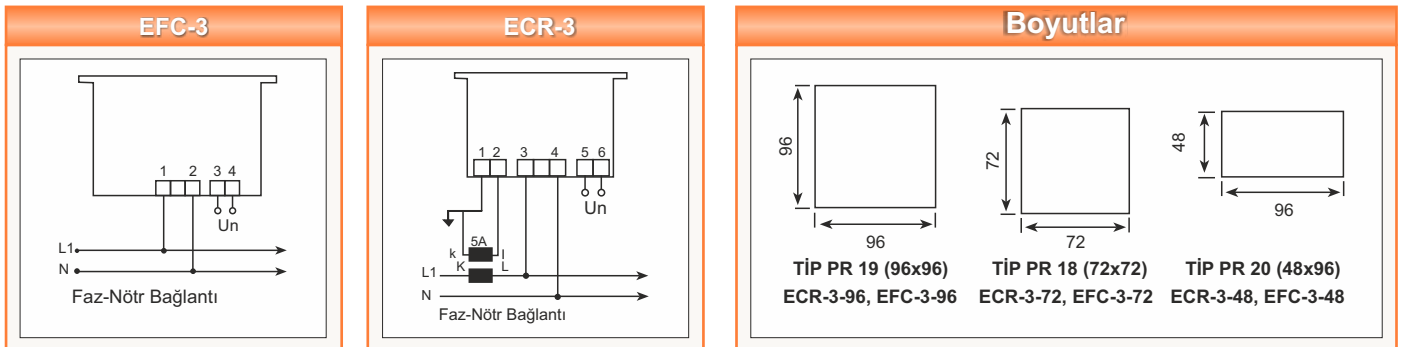
Adet / Koli

Ürün Kodu	Ürün Açıklaması	Adet / Koli
ECR-3-48	Cos metre (0 - 1,00 ind., kap.)	20
ECR-3-72	Cos metre (0 - 1,00 ind., kap.)	16
ECR-3-96	Cos metre (0 - 1,00 ind., kap.)	12
EFC-3-48	Frekansmetre (20-400 Hz.)	20
EFC-3-72	Frekansmetre (20-400 Hz.)	16
EFC-3-96	Frekansmetre (20-400 Hz.)	12

ÖZELLİKLER

	Frekansmetre	Cos metre
	EFC-3	ECR-3
KUTU		
Boyutlar	72X72mm(PR18), 96X96mm (Pr19), 48X96mm (PR20)	
Ağırlık	0,3kg/adet(PR18); 0,3kg/adet (PR20), 0,3kg/adet (PR19)	
Gösterge	Kırmızı LED;Yükseklik 14,2mm	
ÖLÇÜM		
Frekans/ Cos		
Ölçüm Aralığı	20-400 Hz	0,00-1,00(İndüktif-Kapasitif)
Doğruluk	%1±1 dijit	%2±1 dijit
Ölçüm Akımı		100mA-5,5A
Trafo Ölçüm Aralığı		.../5A
BESLEME		
İşletme Gerilimi	230VAC±10%	
İşletme Frekansı	45-65Hz	50/60Hz
ÇALIŞMA ORTAMI		
Çalışma Sıcaklığı	-5 / +50°C	
Aşırı Gerilim Kategorisi	III	
BAĞLANTILAR		
Montaj	Ön panel montaj	
Bağlantı Terminalleri	Soketli vidalı	
Bağlantı Tipleri	Tek Faz 2 Telli	

Bağlantı Şeması (PR25- 96x96mm)



Bağlantı şemaları referans olarak verilmiştir. Bağlantı şemalarının son hali için lütfen kullanma kılavuzuna veya www.entec.com.tr'ye bakınız.

Akım Transdüserleri

TA Serisi



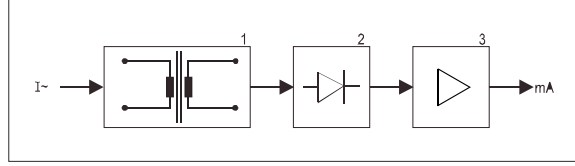
TA-112

Transdüserler, girişlerine gelen elektriksel sinyalleri analog sinyallere dönüştürür. Otomasyon sistemlerinde kullanılırlar.

TA-111, TA-112 akım transdüserleri girişten beslemelidir. Ayrıca besleme gerilimi uygulanmaz.

Çıkış sinyali 0-20mA'dir. TA-111, TA-112 akım transdüserlerinin giriş devresinde kullanılan transformatör, giriş sinyali ile çıkış sinyali arasında galvanik izolasyon sağlar.

CE



ÜRÜN SEÇİM TABLOSU

Ürün Kodu

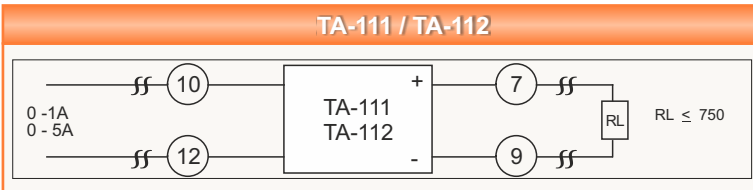
Adet / Koli

Ürün Kodu	Giriş	Çıkış	Ürün Adı	Adet / Koli
TA-111	0-1A AC	0-20mA DC	Akım Transdüseri	16
TA-112	0-5A AC	0-20mA DC	Akım Transdüseri	16

ÖZELLİKLER

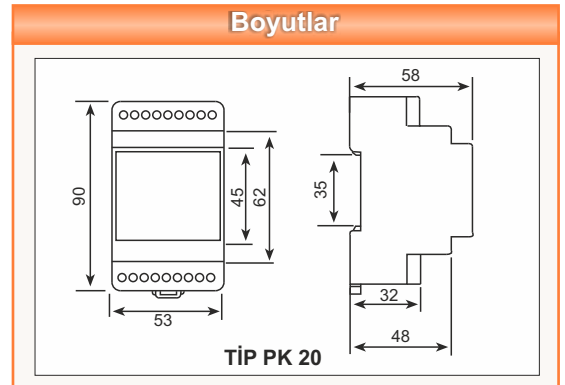
	TA-111	TA-112
KUTU		
Boyutlar	DIN III Tip PK 20	
Koruma Sınıfı	Çift izolasyon IP40 ön panel	
Ağırlık	0,3 kg/adet	
ÖLÇÜM		
Akım	0-1A	0-5A
Aşırı Yük Kapasitesi	1,5xln (sürekli) 20xln(1sn)ln=1A	1,5xln (sürekli) 20xln(1sn)ln=5A
Güç Tüketimi	<3VA	
Çıkış Sinyali	0-20mA DC	
Doğrusal Çıkış Aralığı	(0,05...1,1)xln	
Yük	0-750 ohm	
İletim Hatası	<%0,5 (Tam skala)	
Çıkış Tepki Süresi	<300 msn.	
Frekans	50 Hz	
ÇALIŞMA ORTAMI		
Çalışma Sıcaklığı	-5 / +50°C	
Ortam Nemi	<%75	
BAĞLANTILAR		
Montaj	Ray Montaj	
Bağlantı Terminalleri	Vidalı	

Bağlantı Şeması



Bağlantı şemaları referans olarak verilmiştir. Bağlantı şemalarının son hali için lütfen kullanma kılavuzuna veya www.entec.com.tr'ye bakınız.

Boyutlar



TİP PK 20

Gerilim Transdüserleri

TV Serisi



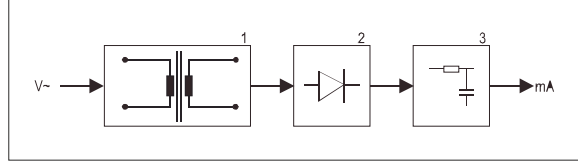
TV-111

Transdüserler girişlerine gelen elektriksel sinyalleri analog sinyallere dönüştürür.

TV-111 gerilim transdüserleri girişten beslemelidir. Ayrıca besleme gerilimi uygulanmaz. Çıkış sinyali 0-20mA'dir.

TV-111 gerilim transdüserlerinin giriş devresinde kullanılan transformatör, giriş sinyali ile çıkış sinyali arasında galvanik izolasyon sağlar.

CE



Ölçme

230

ÜRÜN SEÇİM TABLOSU

Ürün Kodu

Adet / Koli

TV-111

Giriş : 0-220 V AC, Çıkış : 0-20mA DC

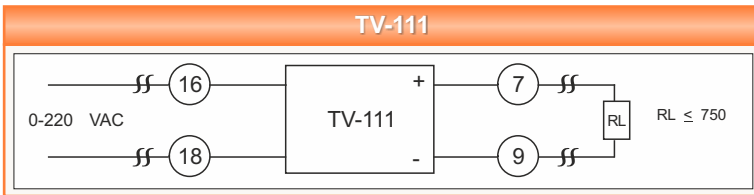
Gerilim Transdüseri

16

ÖZELLİKLER

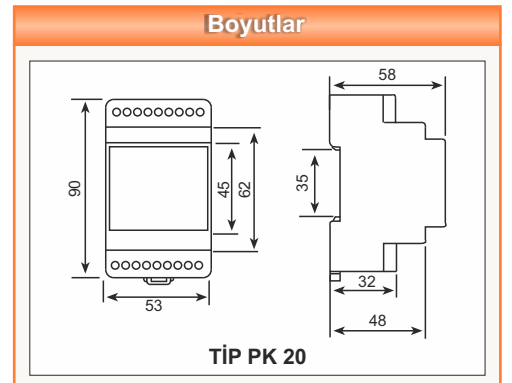
	TV-111
KUTU	
Boyutlar	DIN III PK 20
Koruma Sınıfı	Çift izolasyon IP40 ön panel
Ağırlık	0,25 kg/adet
ÖLÇÜM	
Gerilim	0-220VAC
Aşırı Yük Kapasitesi	1,2xUn (sürekli) 2xUn(1sn)Un=220V AC
Güç Tüketimi	<4VA
Çıkış Sinyali	0-20mA
Doğrusal Çıkış Aralığı	(0,2...1,1)xUn
Yük	0-750 Ω
İletim Hatası	<%0,5 (Tam skala)
Çıkış Tepki Süresi	<300 msn.
Frekans	50 Hz
ÇALIŞMA ORTAMI	
Çalışma Sıcaklığı	-5 / +50°C
Ortam Nemi	<%75
BAĞLANTILAR	
Montaj	Ray Montaj
Bağlantı Terminalleri	Vidalı

Bağlantı Şeması



Bağlantı şemaları referans olarak verilmiştir. Bağlantı şemalarının son hali için lütfen kullanma kılavuzuna veya www.entec.com.tr'ye bakınız.

Boyutlar



TİP PK 20

DC Ampermetre

DCA Serisi

YENİ ÜRÜN



- Akım, harici bağlanan bir şönt direnci aracılığı ile ölçülür.
- Geniş besleme gerilim aralığı, 85-265 VAC/DC (DCA-10), 10-56 VAC/DC (DCV-11)
- RS-485 hat üzerinden MODBUS RTU protokolü ile haberleşme
- Ölçülen maksimum-minimum değerlerin kaydedilmesi
- Aydınlatmalı LCD ekran ile ayarlara kolay erişim
- 1-600 sn aralığında ayarlanabilen ölçüm periyodu

ÜRÜN SEÇİM TABLOSU

Ürün Kodu	Akım	Maks. Değer	Min. Değer	Çıkış Konağı	RS-485 Haberleşme	Analog Çıkış (0/2-10V) (0/4-20mA)	Pano Tipi	85-265 VAC/DC	10-56 VDC	Adet / Koli
DCA-10	●	●	●				●	●		20
DCA-10A	●	●	●			○	●	●		20
DCA-10S	●	●	●		●		●	●		20
DCA-10C	●	●	●	●			●	●		20
DCA-10CS	●	●	●	●	●		●	●		20
DCA-11	●	●	●				●		●	20
DCA-11A	●	●	●			○	●		●	20
DCA-11S	●	●	●		●		●		●	20
DCA-11C	●	●	●	●			●		●	20
DCA-11CS	●	●	●	●	●		●		●	20

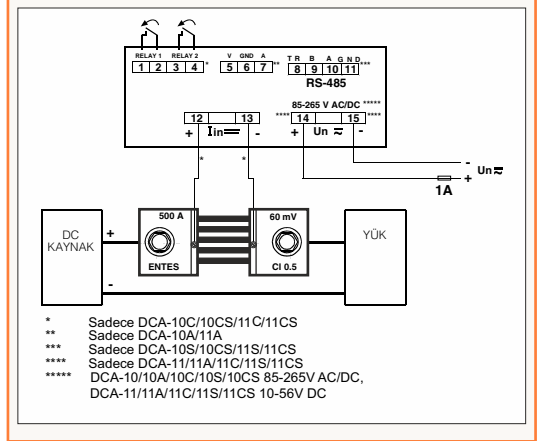
ÖZELLİKLER

	DCA-10	DCA-10S	DCA-11S	DCA-11
KUTU				
Boyutlar	PR 20, 48x96 mm			
Koruma Sınıfı	IP 40			
Ağırlık	0,240 kg/pcs.			
Göstergesi	2.5" aydınlatmalı LCD ekran			
ÖLÇÜM				
Ölçüm Giriş Direnci	1KΩ			
Doğruluk	%0.5 ± 1 Dijit [(%10 - %100) x tam skala]			
Burden (Giriş Yüğü)	< 1 VA			
Ölçüm Periyodu	1-600 s			
Akım				
Ölçüm Aralığı	-10000A - 10000A			
Şönt Akımı	1A - 10000A (10kA)			
Şönt Gerilimi	50mV - 150mV			
Besleme				
İşletme Gerilimi	85 - 265V AC/DC		10 - 56V DC	
Güç Tüketimi	< 4 VA			
İşletme Frekansı	50-60 Hz			
STANDARTLAR				
Güvenlik Standartları	EN 61010-1			
EMC Standartları	EN 60255			
Mekanik Dayanım	EN 60529			
Cihaz Koruma Sınıfı	Çift Yalıtım - Sınıf II			
Terminal Koruma Sınıfı	IP 00			
ÇALIŞMA ORTAMI				
Çalışma Sıcaklığı	-20 / +70°C			
Aşırı Gerilim Kategorisi	III			
BAĞLANTILAR				
Montaj	Ön panel montaj (PR 20)			
Montaj Sınıfı	III			
Bağlantı Terminalleri	PR 20 Soketli vidalı			
Bağlantı Tipleri	Tek Faz 2 Telli			
Kablo Kesiti (Klemens için)	2,5 mm ²			
HABERLEŞME				
Haberleşme Arayüzü / Protokol	-	Modbus RTU (RS-485) programlanabilir		-
Parity	-	Yok, tek, çift		-
Adres	-	1-247		-
Transfer Hızı	-	2400-38400 bps		-

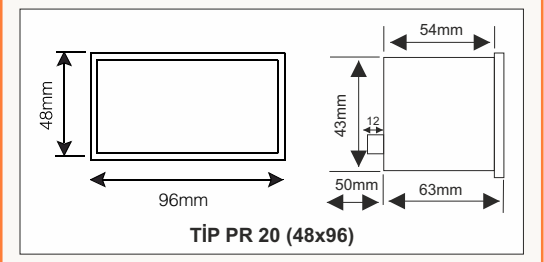
Bağlantı Şeması

Programlanabilir

DCA-10 / DCA-10S / DCA-11 / DCA-11S



Boyutlar



Şöntler



SA60-30 (30A)
SA60-40 (40A)
SA60-50 (50A)
SA60-60 (60A)
SA60-100 (100A)
SA60-150 (150A)
SA60-250 (250A)
SA60-500 (500A)
SA60-1000 (1000A)

DC Voltmetre

DCV Serisi

YENİ ÜRÜN



Cihaz DC bir sistemin gerilimini ölçmek için tasarlanmıştır.

- Geniş besleme aralığı, 85-265 VAC/DC (DCV-10), 10-56 VAC/DC (DCV-11)
- **RS-485 üzerinden MODBUS RTU protokolü ile haberleşme**
- Ölçülen Maksimum-Minimum değerlerinin kaydedilmesi
- Aydınlatmalı LCD ekran ile ayarlara kolay erişim
- 1-600 sn aralığında ayarlanabilen ölçüm periyodu

ÜRÜN SEÇİM TABLOSU

Ürün Kodu

Ürün Kodu	Gerilim	Maks. Değer	Min. Değer	Çıkış Kontakları	RS-485 Haberleşme	Analog Çıkış (0/2-10V) (0/4-20mA)	85-265 VAC/DC	10-56 VAC/DC	Adet / Koli
DCV-10	●	●	●				●		20
DCV-10A	●	●	●			○	●		20
DCV-10S	●	●	●		●		●		20
DCV-10C	●	●	●	●			●		20
DCV-10CS	●	●	●	●	●		●		20
DCV-11	●	●	●					●	20
DCV-11A	●	●	●			○		●	20
DCV-11S	●	●	●		●			●	20
DCV-11C	●	●	●	●				●	20
DCV-11CS	●	●	●	●	●			●	20

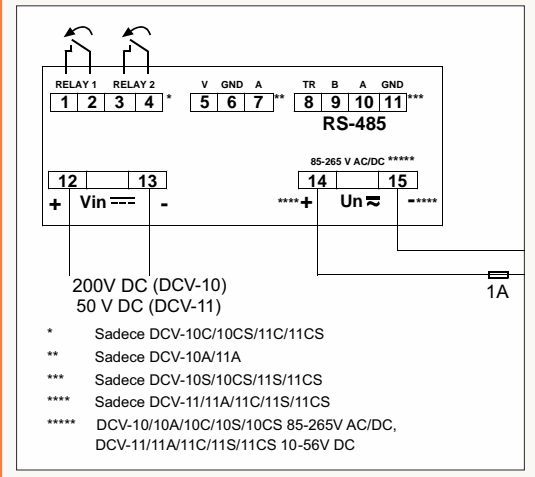
○ Programlanabilir

ÖZELLİKLER

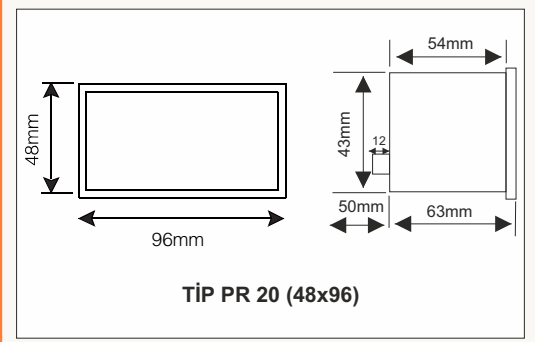
	DCV-10	DCV-10S	DCV-11S	DCV-11
KUTU				
Boyutlar	PR 20 48x96 mm			
Koruma Sınıfı	IP 40			
Ağırlık	0,240 kg			
Gösterge	2.5" aydınlatmalı LCD			
ÖLÇÜM				
Ölçüm Giriş Direnci	< 2Ω			
Doğruluk	%0.5 ± 1 Dijit [(%10 - %100) x tam skala]			
Burden (Giriş Yüğü)	< 1 VA			
Periyot	1 - 600 s			
Gerilim				
Ölçüm Aralığı	+/- 200V			
Besleme				
İşletme Gerilimi	85 - 265V AC/DC		10 - 56V DC	
Güç Tüketimi	< 4 VA			
İşletme Frekansı	50-60 Hz			
STANDARTLAR				
Güvenlik Standartları	EN 61010-1			
EMC Standartları	EN 60255			
Mekanik Dayanım	EN 60529			
Cihaz Koruma Sınıfı	Çift Yalıtım - Sınıf II			
Terminal Koruma Sınıfı	IP 00			
ÇALIŞMA ORTAMI				
Çalışma Sıcaklığı	-20 / 70°C			
Aşırı Gerilim Kategorisi	III			
BAĞLANTILAR				
Montaj	Ön panel montaj (PR 20)			
Montaj Sınıfı	III			
Bağlantı Terminalleri	PR 20 Soketli vidalı			
Bağlantı Tipleri	Tek Faz 2 Tellli			
Kablo Kesiti (Klemens için)	2,5 mm ²			
HABERLEŞME				
Haberleşme Arayüzü / Protokol	-	Modbus RTU (RS-485) programlanabilir	-	-
Parite	-	Yok, tek, çift	-	-
Adres	-	1-247	-	-
Transfer Hızı	-	2400-38400	-	-

Bağlantı Şeması

DCV-10 / DCV-10S / DCV-11 / DCV-11S



Boyutlar



TİP PR 20 (48x96)



Kompanzasyon

ENTES Kompanzasyon ürünleri reaktif enerjinin (kVarh) yönetmelikte belirlenen oranlarından daha fazla tüketilmesini engellemek için tasarlanmıştır. Bu sayede; kullanıcıların reaktif bedel ödemeleri engellenmekte ve iletim/dağıtım hatlarındaki kayıplar azaltılarak enerji maliyetlerinin düşürülmesi sağlanmaktadır.

Reaktif Güç Kontrol Röleleri

- RG3-C Serisi
- RG-B Serisi
- RG-T Serisi

A.G. Güç Kondansatörleri

- ENT.CF Serisi
- ENT.CM Serisi
- ENT.C10 Serisi
- ENT.CXD Serisi
- ENT.C100 Serisi
- ENT.THN 40 Serisi
- ENT.THN 60 Serisi
- ENT.THN 100 Serisi
- ENT.THN 100N Serisi

Şönt Reaktörler

- ENT.ERS Serisi

Harmonik Filtreler

- ENT.ERH Serisi

Motor Sürücü Giriş Reaktörleri

- ENT.SGR Serisi

Kompanzasyon Kontaktörleri

- ENT.KT Serisi

Statik Kontaktör

- SC Serisi
- SPD Darbe Gerilimi Koruma Cihazı

Akım Trafoları

- ENT Serisi
- ENS.AYS Serisi
- ENS.AYC Serisi
- ENS.3PH 20 Serisi
- ENS.3PH 30 Serisi
- CT Serisi

Deşarj Ünitesi

- DU-3

Reaktif Güç Kontrol Röleleri

RG / RG3 Serisi



RG3-15C/CS/CL/CLS

RG-T ve RG-B/BS serisi reaktif güç kontrol röleleri ile dengeli yüklerin olduğu sistemlerde tek fazdan akım bilgisi ölçülerek kompanzasyon yapılmaktadır.

RG3 serisi cihazlar ise; dengesiz yüklerin olduğu sistemlerde 3 fazın gerilimini ve akımını ayrı ayrı ölçerek kompanzasyon yapılmasını sağlamaktadır.

RG3-15CL/CLS röleleri hem kondansatör hem de şönt reaktör kontrolü yaparak indüktif ve kapasitif yüklerin kompanzasyonunda kesin çözüm sağlamaktadır.

- Her kademe kondansatör gücünü otomatik olarak ölçme
- İhtiyaç kadar kademeyi beraber devreye alma ve bırakma
- Tek fazlı ve 3-fazlı kondansatörleri beraber sisteme bağlayabilme (RG3-12C/CS-RG3 15C/CS/CL/CLS)
- Ayarlanabilir çekme, bırakma ve deşarj süresi
- Ayarlanabilir Cos değeri
- Seçilebilir kademe sayısı
- Kademe sıralaması için 10 ayrı program seçeneği
- Enerji değerlerinin elektrik sayacı ile eşitleme özelliği (RG3-12C/CS-RG3-15C/CS/CL/CLS)
- Enerji kesilmelerinde açık/kapalı seçebilme özelliği (RG3-12C/CS-RG3-15C/CS/CL/CLS)1-240 saat aralığında seçilebilir % enerji oran alarmı

CE

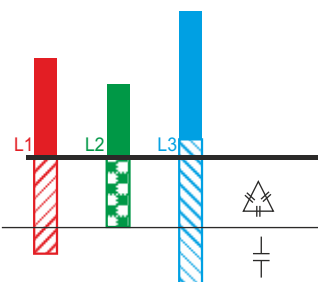
ÜRÜN SEÇİM TABLOSU

Ürün Kodu	Boyut (mm)	Şönt Reaktör (3 kademe)	Akıllı Devre	1 Faz, 1 Akım Trf.	3 Faz, 3 Akım Trf.	1 Fazlı Kondansatör	3 Fazlı Kondansatör	THD Koruma	2 Ayrı Hedef Cos Ayarı	Otomatik Setup	Şifre Koruma	RS-485 Haberleşme	İç Isı Kontrolü	Dış Isı Kontrolü	Adet/Koli
RG-6T	6 Kademe	144x144		●			●								4
RG-8T	8 Kademe	144x144		●			●								4
RG-12T	12 Kademe	144x144		●			●								4
RG-8B-96	8 Kademe	96x96	●	●		●	●	●	●	●	●		●		12
RG-8BS-96	8 Kademe	96x96	●	●		●	●	●	●	●	●	●	●		12
RG-12B	12 Kademe	144x144	●	●		●	●	●	●	●	●				4
RG-12BS	12 Kademe	144x144	●	●		●	●	●	●	●	●	●			4
RG3-12C	12 Kademe	144x144	●		●	●	●	●	●	●	●			○	4
RG3-12CS	12 Kademe	144x144	●		●	●	●	●	●	●	●	●		○	4
RG3-15C	15 Kademe	144x144	●		●	●	●	●	●	●	●				4
RG3-15CS	15 Kademe	144x144	●		●	●	●	●	●	●	●	●			4
RG3-15CL	15 Kademe	144x144	●	●	●	●	●	●	●	●	●	●			4
RG3-15CLS	15 Kademe	144x144	●	●	●	●	●	●	●	●	●	●			4

* RG3-15CL/CLS, 14C+1L veya 12C+3L olarak sipariş edilebilir.

○ Opsiyonel

Rg3 Serisi, 3 fazın dengesizliğinin başladığı yere kadar trifaze kondansatörlerle, dengesizliğin olduğu fazlarda ise monofaze kondansatörlerle kompanzasyon yaparak dengeli ve dengesiz yükler için benzersiz bir çözüm sunmaktadır.



Kademeler.....	1	2-3-4	5-6-7-8-9	10-11-12
Faz.....	L1-L2-L3	L1	L2	L3
Kademeler.....	1-2-3	4-5-6-7	8	9-10-11-12
Faz.....	L1-L2-L3	L1	L2	L3

Farklı Adımlar (RG3-C / CS / CL / CLS serisi için)

Reaktif Güç Kontrol Röleleri

RG / RG3 Serisi

ÖLÇÜLEN PARAMETRELER

Faz - Nötr Gerilimleri (V_{LN})	Faz Akımı (I)	Aktif Güç (P)	Görünür Güç (S)
	Cos	Reaktif Güç (Q)	

RG-T Serisi

+

3.,5.,...,19. Gerilim Harmonikleri ayrı ayrı	Toplam Gerilim Harmonikleri (THD-V)
3.,5.,...,19. Akım Harmonikleri ayrı ayrı	Toplam Akım Harmonikleri (THD-I)

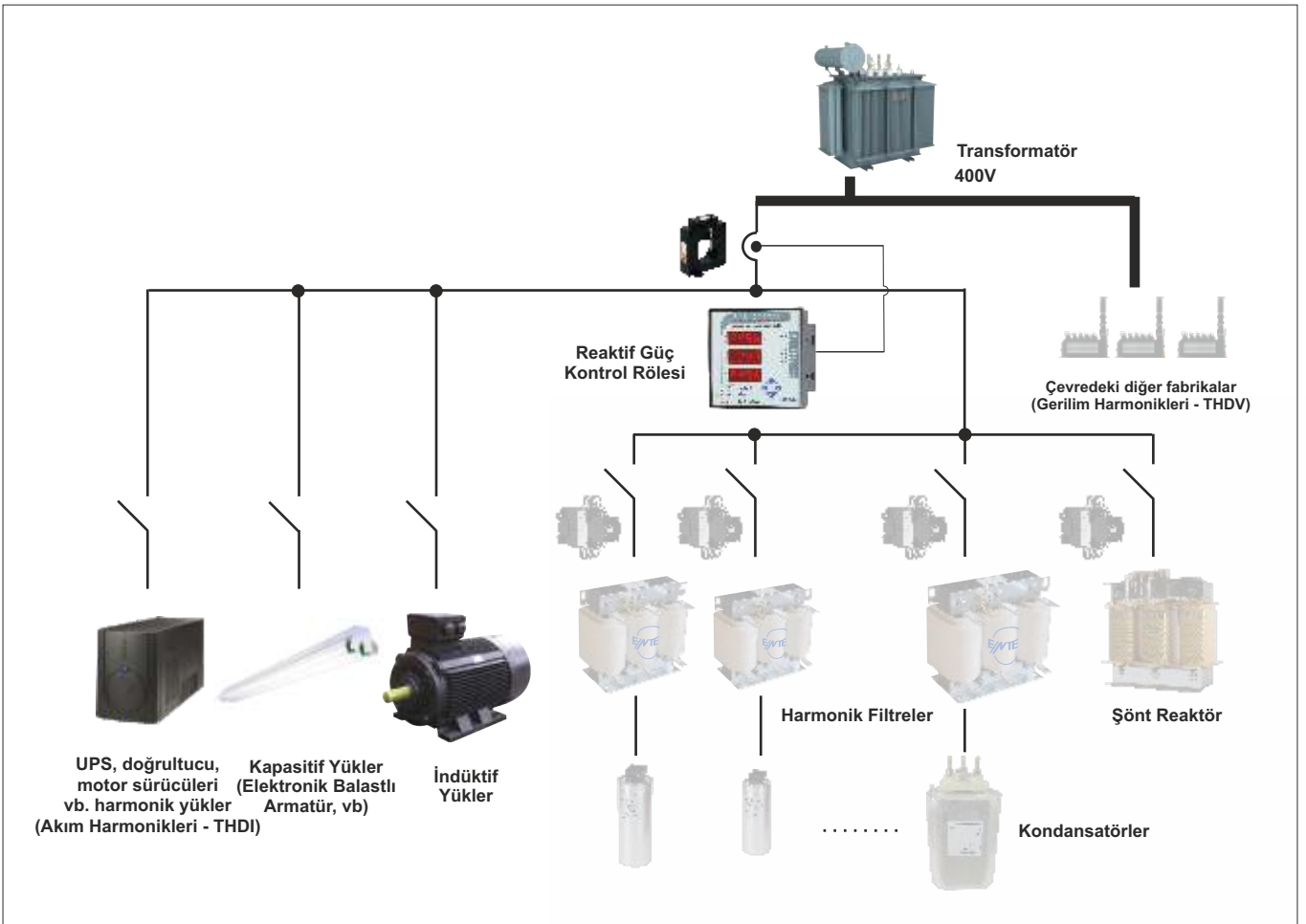
RG-B / RG-BS Serisi

+

3-Faz Akımları (I)	Toplam Aktif Güç (P)	Toplam Görünür Güç (S)	Toplam Reaktif Güç (Q)
Aktif Enerji - Import (kWh)	Aktif Enerji - Export (kWh)	Kapasitif Reaktif Enerji (kVArh C)	İndüktif Reaktif Enerji (kVArh L)

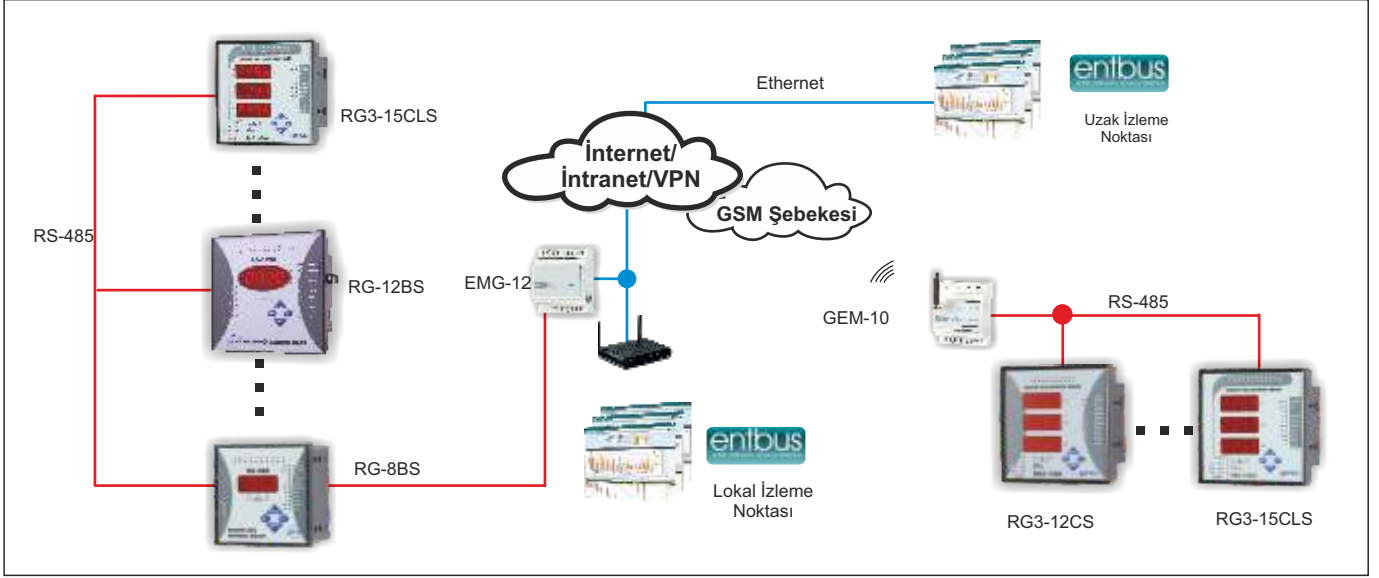
RG3-C / RG3-CS Serisi

Kompanzasyon



Reaktif Güç Kontrol Röleleri

RG / RG3 Serisi



Uzaktan Kompansasyon İzleme Prensi Şeması

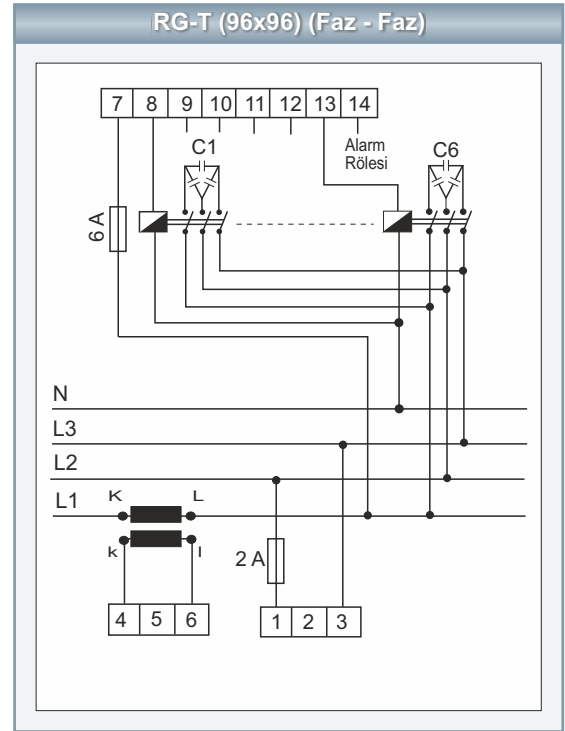
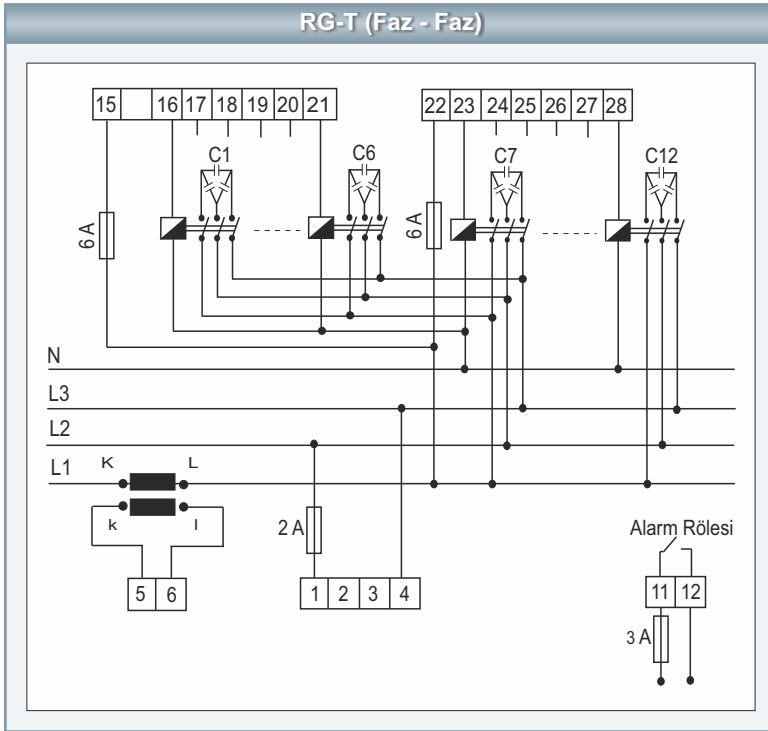
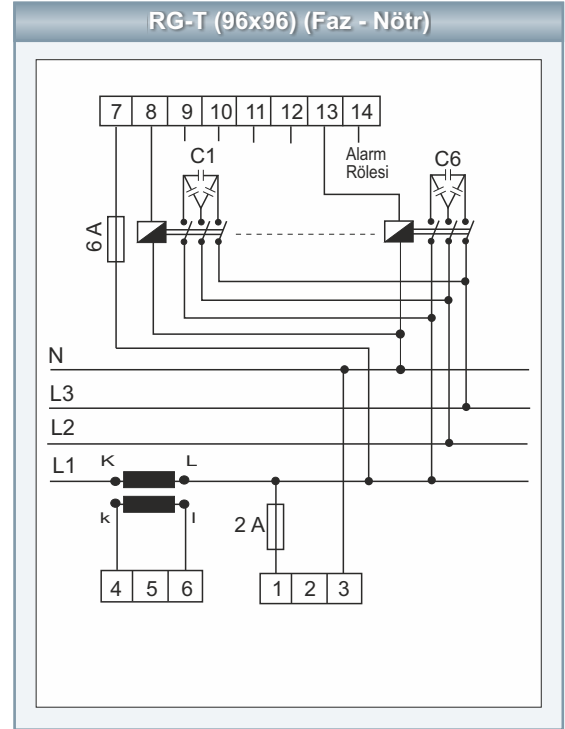
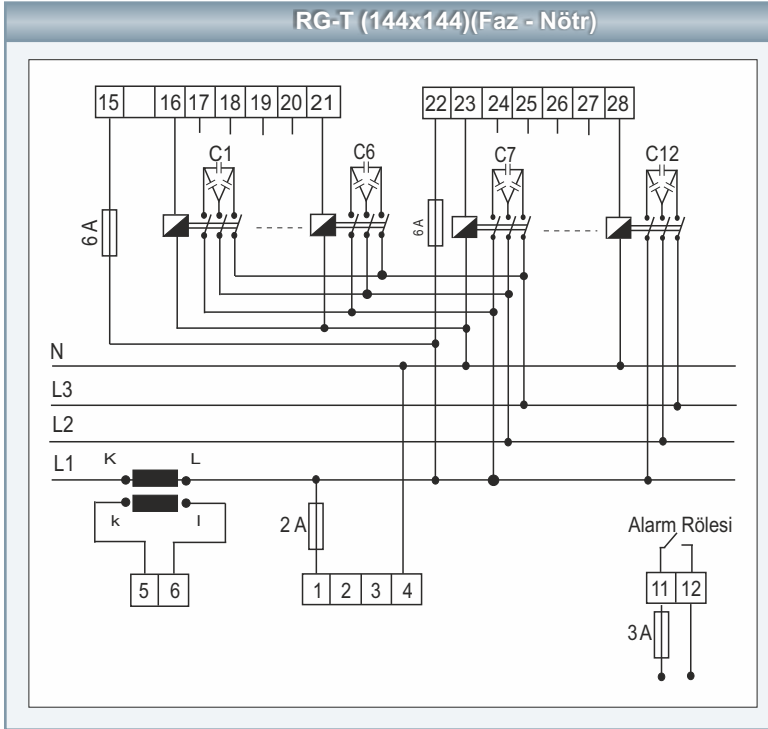
ÖZELLİKLER

	RG-T	RG-B	RG-BS	RG3-C/CL	RG3-CS/CLS
KUTU					
Boyutlar		144x144mm PR16; 96x96mmPR19 (RG-8B/BS)			
Koruma Sınıfı		IP40 ön panel, IP54 opsiyonel			
Ağırlık		0,9kg/adet (PR16); 0,6kg/adet (PR19) (RG-8B/BS)			
ÖLÇÜMLER / İŞLEVLER					
Doğruluklar		%1±1dijit(V,I,cos);%2±1 (W,VA,r,VA,harmonikler)			
Aşırı Gerilim Koruma Ayarı	240-275VAC	0-500VAC			0-300VAC
Akım Ölçüm Aralığı		50mA-5,5A			
Trafo Akım Ölçüm Aralığı	50mA-10kA Trafo Değeri: 5...10000/5A	50mA-10kA Trafo Oranı:1-2000			
Burden (Giriş Yüğü)		<2VA Akım, < 3VA Gerilim			
Cos Ayarı	0,8<cos <1 indüktif	0,8<cos <1 indüktif/kapasitif			
C/k Ayarı	0,02-1,00				
Kademe Gecikme Zamanı	2-1800sn.alma ve bırakma ayrı ayrı			1-1800sn.alma ve bırakma ayrı ayrı	
Deşarj Zamanı		2-1800sn.			1-1800sn.
Programlanabilir THD-V Alarmı				●	
Ayarlanabilir Deşarj Süresi				●	
Ayarlanabilir Aşırı Gerilim Alarmı			●		
Otomatik Kademe Hesaplama			●		
Enerji Ölçüm	-			●	
Ayarlanabilir Enerji Oran Alarmı		●			
Her Faz Parametre Ayrı Gösterme					●
Alarm Çıkışı	-			●	
BESLEME					
İşletme Gerilimi		230 VAC ± %10			
İşletme Frekansı		50/60 Hz			
Güç Tüketimi		<10 VA			
GİRİŞ/ÇIKIŞ/AYARLAR					
Kademe Sayısı	6,8,12	6,8,12			12,15
Kontakt Çıkış	3A,750VA cos =1		5A,1250VA cos =1		
ÇALIŞMA ORTAMI					
Sıcaklık		- 5 ... +55°C			
Nem		%85			
BAĞLANTILAR					
Montaj	Ön panel montaj / soketli vidalı klemens				
Bağlantı Tipleri	Tek faz, nötr, 1 akım trafosu			3 faz, nötr, 3 akım trafosu 4 telli	

Reaktif Güç Kontrol Röleleri

RG / RG3 Serisi

Bağlantı Şeması

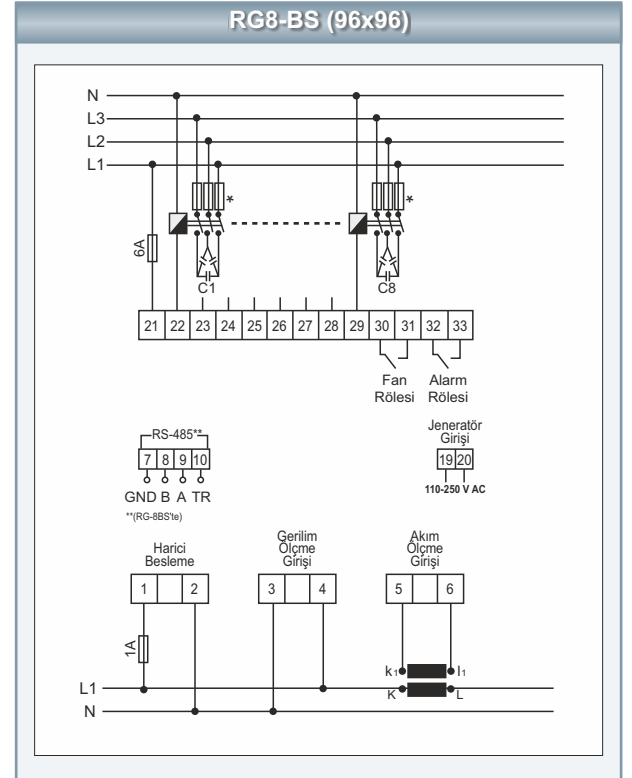
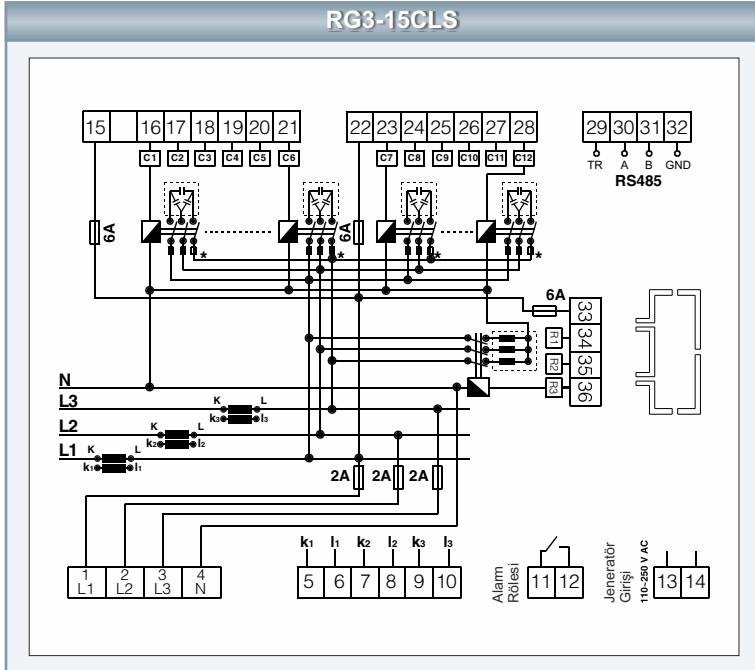


Bağlantı şemaları referans olarak verilmiştir. Bağlantı şemalarının son hali için lütfen kullanma kılavuzuna veya www.entec.com.tr'ye bakınız.

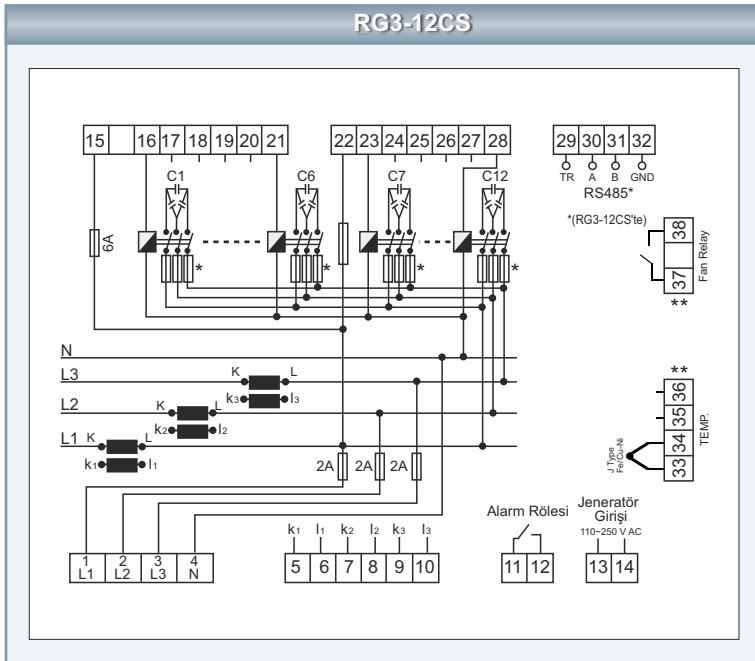
Reaktif Güç Kontrol Röleleri

RG / RG3 Serisi

Bağlantı Şeması

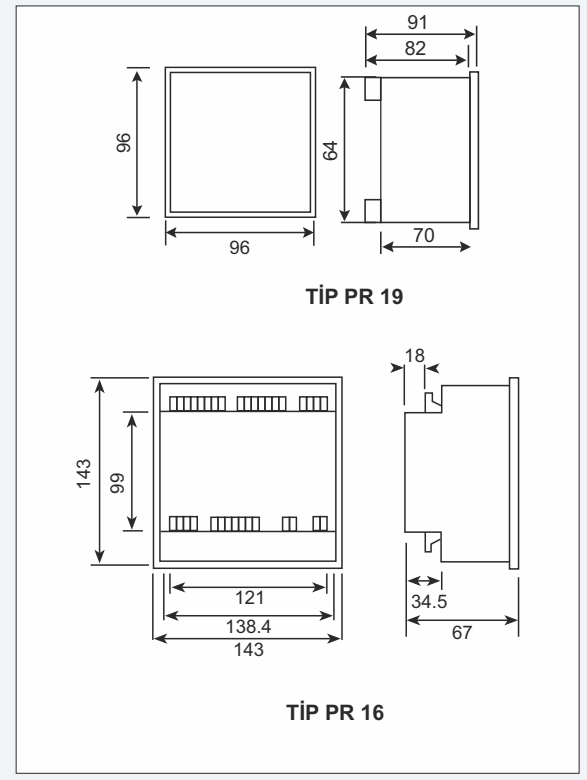


* Kondansatörleri korumak için bağlanan 3'lü sigortaların akım değeri kondansatörlerin nominal akım değerine göre seçilmelidir.



** Opsiyonel

Boyutlar



Alçak Gerilim Güç Kondansatörleri

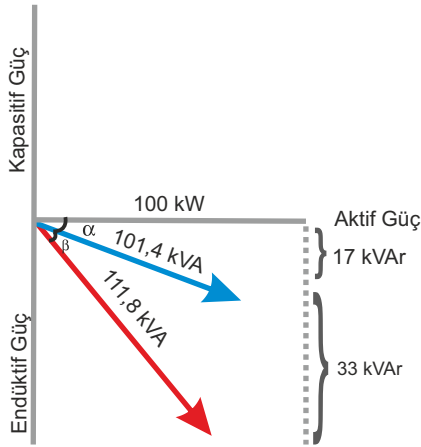
ENT.C Serisi Kondansatörler



- Ağır şartlar altında sorunsuz çalışma
- Aşırı basınç devre ayırıcı sistem ile emniyetli çalışma
- Kendini iyileştirme özelliği
- Sağlam gövde ve kompakt tasarım
- 110.000 saat işletme ömrü (C100 serisinde 130.000 saat)



Reaktif Güç



	Kondansatörsüz	Kondansatörlü
Aktif Güç	100 kW	100 kW
Reaktif Güç	50 kVAR	17 kVAR
Görünür Güç	111,8 kVA	101,4 kVA
Güç Faktörü	0,894	0,986

Kompanzasyon



ENTES ENT.C serisi güç kondansatörleri, kompanzasyon esnasında, ömürlerini kısaltacak ağır şartlara ve olumsuz koşullara uygun olarak tasarlanmıştır. Aşırı basınç devre ayırıcı sistem sayesinde, kondansatör ömrü bittiğinde ya da elektriksel termal aşırı zorlamalarda kondansatörlerin patlaması engellenmektedir.

ENT.C serisi kondansatörler, kendi kendini iyileştirebilme özelliğine sahip metalize polipropilen film kullanılarak üretilmişlerdir.

ENT.C.100 serisi kondansatörler, zor koşullarda çalışabilme özelliği ve 130.000 saatlik ömürleri ile üstün dayanıklılığa sahiptir.

Kompanzasyon kondansatörlerinin devreye girmesi sırasında bozucu etkiler ortaya çıkar. Devreye alınan kondansatörün kalkış akımı hem kendinin, hem devredeki diğer kondansatörlerin ömrünü azaltır. Bu olumsuzlukları gidermenin en uygun yolu ise kondansatörleri, kompanzasyon kontaktörleri ile beraber kullanmaktır.

Alçak Gerilim Güç Kondansatörleri

ENT.CF / CM Serisi (Tek Fazlı)

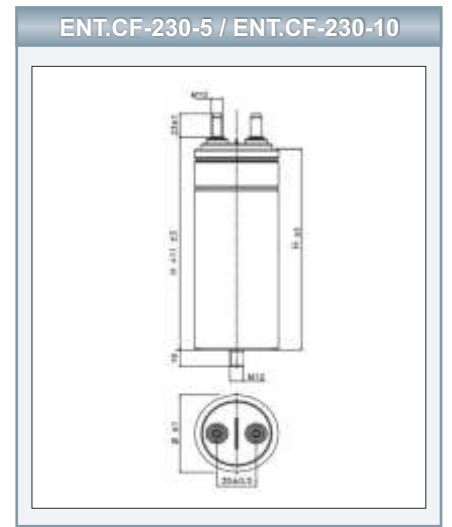
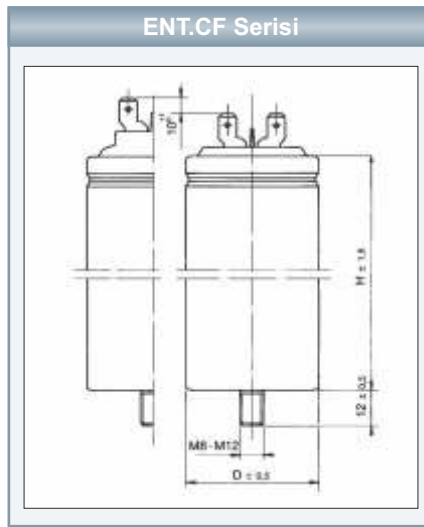
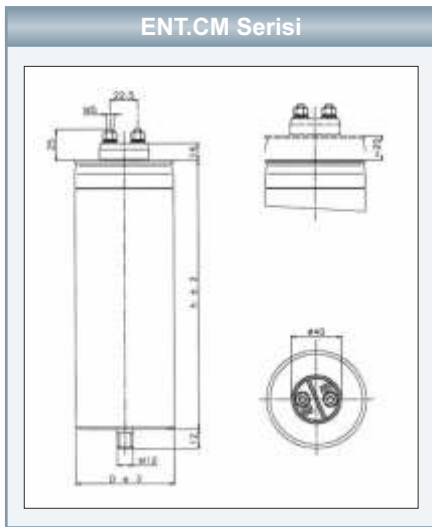
Model	ENT.CF	ENT.CM	ENT.C10	ENT.CXD	ENT.C100 (Silindirik Profil)	ENT.C100 (Üçgen Profil 50kVAr)
Çalışma Frekansı	50/60Hz	50/60Hz	50/60Hz	50/60Hz	50/60Hz	50/60Hz
Kapasite Toleransı	%-5+%10	%-5+%10	%-5+%10	%-5+%10	±%5	±%5
Dielektrik Kayıplar	0,3 W/kVAr	0,2 W/kVAr	0,3 W/kVAr	0,2 W/kVAr	0,4 W/kVAr	0,4 W/kVAr
Çalışma Yüksekliği	2000 m	2000 m	2000 m	2000 m	2000 m	2000 m
Test Gerilimi (Terminal-Terminal)	2,15 x Un, AC 2 s	2,15 x Un, AC 2 s	2,15 x Un, AC 2 s	2,15 x Un, AC 2 s	2,15 x Un, AC 2 s	2,15 x Un, AC 2 s
Test Gerilimi (Terminal-Gövde)	3 kV, AC 10 s	3 kV, AC 10 s	3 kV, AC 10 s	3 kV, AC 10 s	4,6 kV, AC 2 s	6 kV, AC 2 s
Çalışma Sıcaklığı	-25+55°C	-25+55°C	-25+55°C	-25+55°C	-25+55°C	-25+55°C
İzin Verilen En Fazla Gerilim	1,1xUn	1,1xUn	1,1xUn	1,1xUn	1,1xUn	1,1xUn
İzin Verilen En Fazla Akım	2 x In	4 x In	2 x In	4 x In	1,5 x In	1,5 x In
Maksimum Kalkış Akımı	100 In	200 In	100 In	200 In	300 In	300 In
Koruma Sınıfı	IP00	IP00	IP30	IP20	Şekil 1-2: IP00 Şekil 3-4: IP20	IP00
Deşarj Dirençleri	-	-	Dahili, 3 dk sonra 75V.		Harici	Harici, 50V 60sn. sonra
Standart	IEC 60831-1/2	IEC 60831-1/2	IEC 60831-1/2	IEC 60831-1/2	IEC 60831-1/2	IEC 60831-1/2

CM - CF Serisi

Ürün Kodu	80.000 Saat	110.000 Saat	230 VAC için Qn (kVAr)	400 VAC için Qn (kVAr)	C (F)	In (A)	Boyutlar DxH (mm.)	Koli Boyutları(mm)	Çalışma Sıcaklığı	Kolideki Adet	Koli Ağırlığı (kg)
ENT.CF-230-0,26	●		0,26	0,8	15	1,2	40x72	195x390x250	-40 ⁰ +70 ⁰	100	10
ENT.CF-400-1,67	●		0,55	1,67	33,2	4,2	50x122	195x390x200	-25 ⁰ +55 ⁰	25	9
ENT.CF-400-2,5	●		0,83	2,5	50	6,25	55x132	195x390x255	-25 ⁰ +55 ⁰	25	9
ENT.CF-400-4,17	●		1,38	4,17	83	10,4	60x137	195x390x255	-25 ⁰ +55 ⁰	25	9
ENT.CM-400-8,33		●	2,76	2,76	165,8	20,8	65x165	195x390x255	-25 ⁰ +55 ⁰	18	9
ENT.CF-230-5		●	5		300	20,7	75x180	190x285x265	-40 ⁰ +70 ⁰	6	5,4
ENT.CF-230-10		●	10		600	43	85x280	190x285x375	-40 ⁰ +70 ⁰	6	10,4

Kompanzasyon

Boyutlar



* Aşırı basınç koruma cihazının verimli olarak çalışabilmesi için ürünler üzerinde en az 30 mm boşluk bırakmak ve bağlantı için esnek uçlar kullanmak gerekmektedir.

Vidalar ve Sapmalar	Vidalama Torku
M 5	3 Nm
M 12	11 Nm

Vidalar ve Sapmalar	Vidalama Torku
M 12	11 Nm

Vidalar ve Sapmalar	Vidalama Torku
M 10	6 Nm
M 12	10 Nm

Alçak Gerilim Güç Kondansatörleri

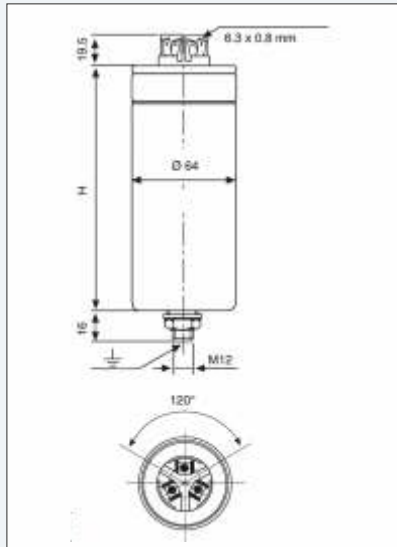
C100 Serisi (Üç Fazlı)

C100 Serisi

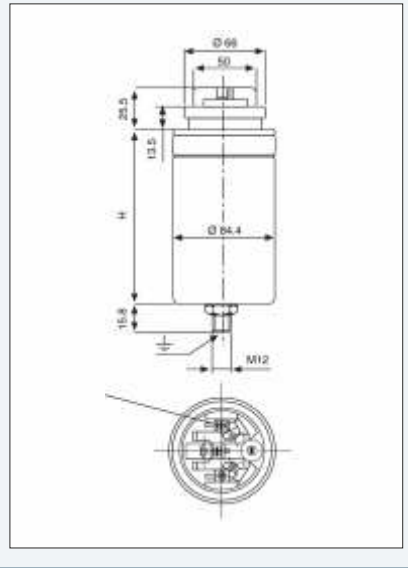
Ürün Kodu	130.000 Saat	400VAC için Qn (kVAr)	Alternatif İşletme Gerilimleri	C (F)	In (A)	Boyuları DxH(mm.)	Koli Boyutları (mm)	Çalışma Sıcaklığı °C	Kolideki Adet	Koli Ağırlığı (kg)	Şekil No
ENT.C100-400-2,5	●	2,5	400-440 VAC	3x16,6	3,6	64x190	195x390x255	-25°C+55°C	9	7,1	1
ENT.C100-400-4	●	4	400-440 VAC	3x25	5,8	64x190	195x390x255	-25°C+55°C	9	7,1	1
ENT.C100-400-5	●	5	400-440 VAC	3x33,2	7,2	64x190	195x390x255	-25°C+55°C	9	7,1	1
ENT.C100-400-7,5	●	7,5	400-440 VAC	3x45	10,8	64x190	195x390x255	-25°C+55°C	9	7,1	1
ENT.C100-400-10	●	10	400-440-525-690 VAC	3x54,8	14,4	64x265	195x390x255	-25°C+55°C	9	9,4	1
ENT.C100-400-12,5	●	12,5	400-415-440 VAC	3x82,9	18	64x265	195x390x255	-25°C+55°C	9	9,4	1
ENT.C100-400-20	●	20	400-440 VAC	3x132,6	28,8	84x265	195x390x255	-25°C+55°C	4	7,6	2
ENT.C100-400-25	●	25	400-415-440-460 VAC	3x165,8	36,1	85x265	195x390x255	-25°C+55°C	4	7	2
ENT.C100-400-30	●	30	400-415-440-460 VAC	3x198,9	43,3	116x190	195x390x255	-25°C+55°C	4	9	2
ENT.C100-400-50	●	50	400-415-440-460 VAC	3x331,6	72,2	172x210	195x390x255	-25°C+55°C	1	5	5

Boyutlar

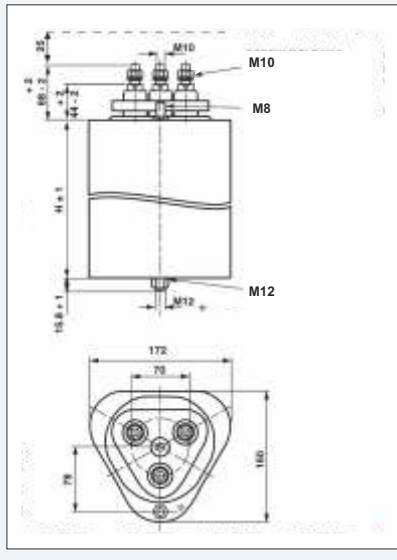
Şekil 1



Şekil 2



Şekil 3



Şönt Reaktörleri (Endüktif Yük Reaktörü)

ENT.ERS Serisi



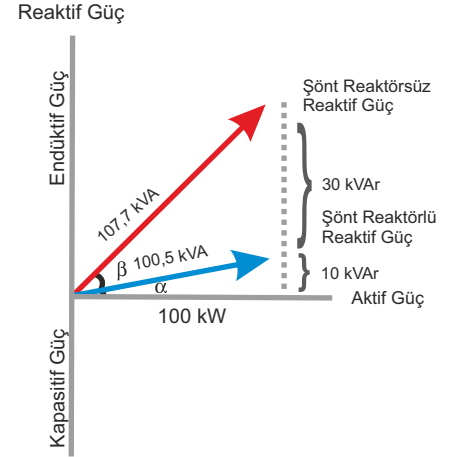
Şönt reaktörleri; uzun yeraltı elektrik hatları, UPSler, bilgisayarlar, elektronik balast ve tasarruflu lambalar tarafından kullanılan kapasitif enerjinin kompanzasyonu için tasarlanmıştır.

ENTES şönt reaktörleri, Avrupa standartlarında, uzun ömürlü ve zorlu çalışma şartlarına dayanıklı olarak tasarlanmıştır. İndüktif yük ihtiyacını karşılamak üzere tasarlanan reaktörlerin hepsi CE işaretlidir.

Özellikler;

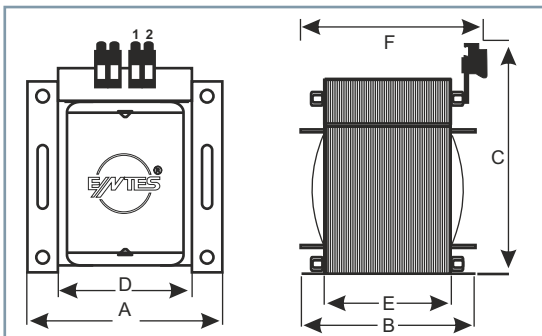
- Tek veya üç faz, yüksek geçirgenlikli, hava boşluklu tasarım
- Sargılarda 155°C dayanımlı F izolasyon sınıfı yalıtım malzemesi
- Müşteri şartnamelerine uygun tasarım
- Aşırı yükten koruyan termik koruma
- Isı kayıplarını azaltarak verimliliği artıran, neme karşı koruma ve sessiz çalışmasına olanak sağlayan vakum emprenye vernik yöntemi CE işaretli
- EN 61558 2-20 ile uyumlu

	Şönt Reaktörsüz	Şönt Reaktörlü
Aktif Güç	100 kW	100 kW
Reaktif Güç	40 kVAr	10 kVAr
Görünür Güç	107,7 kVA	100,5 kVA
Güç Faktörü	0,928	0,995



Tek Fazlı Şönt Reaktörler

Tip	kVAr	L (mH)	I _{rms} (A)	İşletme Gerilimi	Boyut	Ağırlık (kg)
ENT.ERS1 230/0,1	0,1	1661	0,44	230V 50Hz	1	1,3
ENT.ERS1 230/0,25	0,25	672	1,1	230V 50Hz	1	2
ENT.ERS1 230/0,5	0,5	338	2,17	230V 50Hz	2	3,5
ENT.ERS1 230/1	1	168	4,35	230V 50Hz	3	8
ENT.ERS1 230/1,5	1,5	103	6,82	230V 50Hz	4	10
ENT.ERS1 230/2,5	2,5	67	10,9	230V 50Hz	6	20
ENT.ERS1 230/0,3-0,4-0,5 (SEÇİMLİ)	0,5	380	2,17	230V 50Hz	1	4,25



Boyut	A	B	C	D	E	F
1	84	76	91	64	64	65
2	96	102	99	84	87	89
3	150	113	141	122	89	90
4	150	129	141	122	104	105
5	150	153	141	122	128	130
6	192	166	299	130	148	150

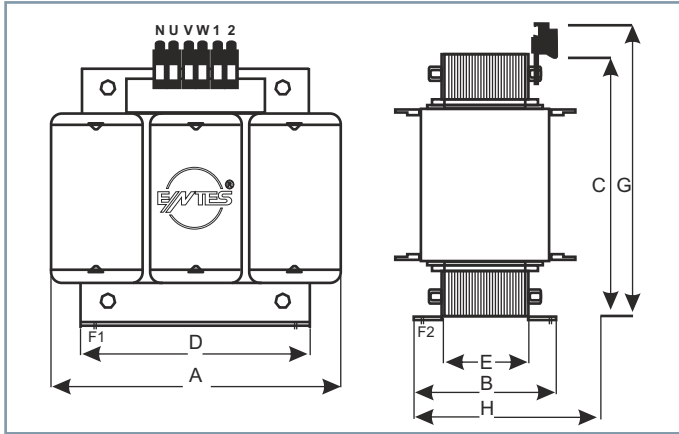


Şönt Reaktörleri (Endüktif Yük Reaktörü)

ENT.ERS Serisi

Üç Fazlı Şönt Reaktörler

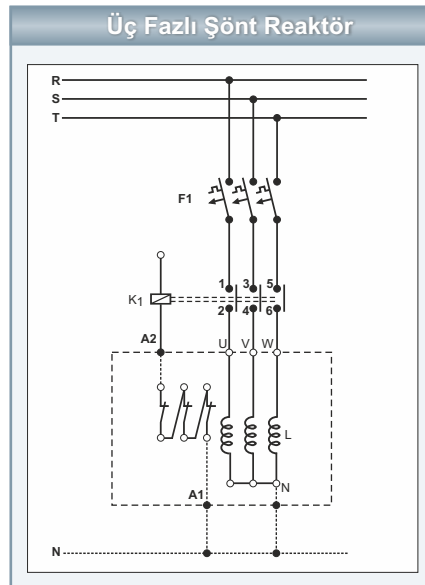
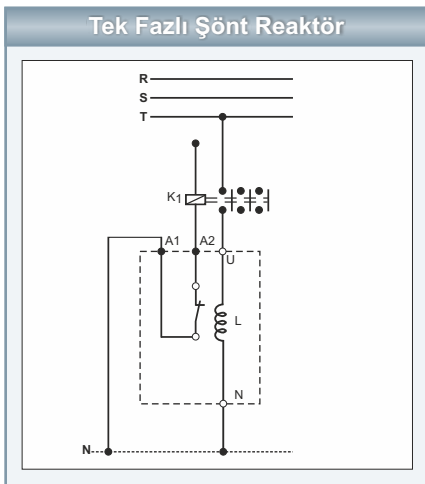
Ürün Kodu	kVAR	L (mH)	I _{rms} (A)	İşletme Gerilimi	Boyut	Ağırlık (kg)
ENT.ERS3 400/0,25	0,25	2000	0,36	400V 50Hz	1	2
ENT.ERS3 400/0,5	0,5	1000	0,73	400V 50Hz	1	3,7
ENT.ERS3 400/1	1	505	1,45	400V 50Hz	1	5
ENT.ERS3 400/1,5	1,5	336	2,2	400V 50Hz	2	9,5
ENT.ERS3 400/2	2	252	2,9	400V 50Hz	3	9,5
ENT.ERS3 400/2,5	2,5	203	3,6	400V 50Hz	3	10
ENT.ERS3 400/3	3	168	4,35	400V 50Hz	4	15
ENT.ERS3 400/5	5	100	7,2	400V 50Hz	4	20
ENT.ERS3 400/7,5	7,5	68	10,9	400V 50Hz	5	26
ENT.ERS3 400/10	10	51	14,5	400V 50Hz	6	33,5
ENT.ERS3 400/15	15	34	21,74	400V 50Hz	6	54
ENT.ERS3 400/20	20	26	29	400V 50Hz	7	110
ENT.ERS3 400/25	25	20	36,3	400V 50Hz	7	115
ENT.ERS3 400/40	40	13	58	400V 50Hz	8	140



Boyut	A	B	C	D	E	G	H
1	180	102	150	132	82	220	202
2	180	120	150	132	100	220	220
3	240	102	200	175	76	270	202
4	240	126	200	175	100	270	226
5	300	140	250	225	104	320	240
6	360	163	300	265	118	370	263
7	420	247	350	315	187	420	347
8	480	250	400	360	190	470	350

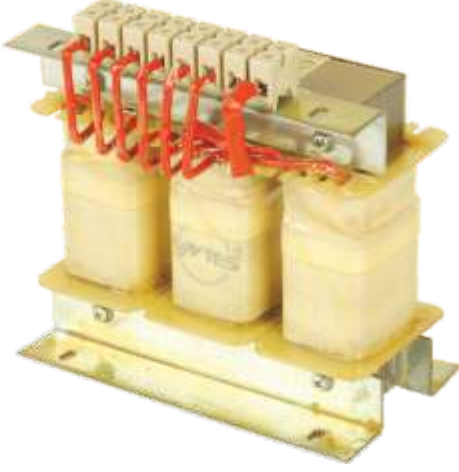
Kompanzasyon

Bağlantı Şemaları



Harmonik Filtre Reaktörleri

ENT.ERH Serisi



ENTES harmonik filtre reaktörleri, reaktif güç kontrol sistemlerinde harmonikleri bastırarak kompanzasyon sistemini korumak üzere tasarlanmış yüksek kaliteli reaktörlerdir.

Harmonik filtre kullanımı ile harmonik frekanslarında (5. Harmonik 250 Hz ve 7. harmonik 350 Hz gibi) kondansatör empedansına ek empedans yaratılarak kondansatörlerden geçen akımlar düşürülür.

- Kondansatör devredeyken, harmonik frekanslarında kondansatör üzerinden akacak akımlar azalacağından, kondansatörün ısınması azalır.
- Kondansatör grupları devreye alınırken oluşan yüksek akımlar önlenir.
- Rezonansa girme nedeni ile olası aşırı yüklenme riskini ortadan kaldırır.
- Isınma ve izolasyon delinme ihtimalleri azaldığından kondansatör ömrü uzar.
- İşletme genelinde harmonikler azalacağından bilgisayar, medikal sistemler, PLC gibi hassas cihazların harmoniklerin yarattığı bozucu etkilerden korunması için yardımcı olur.

CE

Özellikler:

- Gövde topraklama direncini minimuma indirgeyen hava boşluklu tasarım
- Yüksek manyetik geçirgenlikli demir nüve
- Isı kayıplarını azaltarak verimliliği arttıran, neme karşı koruma ve sessiz çalışmasına olanak sağlayan vakum emprenye vernik yöntemi
- Aşırı yük ve ısınmaya karşı orta bobinde termik koruma anahtarı
- CE işaretli, EN 61000-2-2 ve EN 61558 2-20 ile uyumlu

Harmonik Filtre Reaktörleri

ENT.ERH Serisi

Harmonik Filtre Reaktör Seçimi

Harmonik filtre reaktör seçimi için öncelikle kompanzasyon sistemi kapalıyken değişik zaman ve değişik yük koşullarında harmonik (THDV ve THDI) ölçümü yapılmalıdır.

* THDV ve THDI değerlerine göre P faktörü aşağıdaki tabloda gösterildiği şekilde seçilir.

fr=P faktörü	THDV	THDI
%5,67	< %2	>%25
%7	Diğer bütün durumlar	
%14	>%4	<%15

Boyut	Boyut (mm)				
	A	B	C	G	H
0	120	45	100	120	-
1	150	67	125	195	-
2	150	82	125	195	-
3	180	92	150	220	-
4	180	102	150	220	-
5	225	100	190	-	200
6	225	124	190	-	224
7	240	130	200	-	230
8	265	126	220	-	226
9	265	140	220	-	240
10	265	152	220	-	252
11	300	132	250	-	232
12	300	140	250	-	240
13	360	163	300	-	263
14	420	168	350	-	288

Reaktörlerin Seri Rezonans Frekansı Tablosu

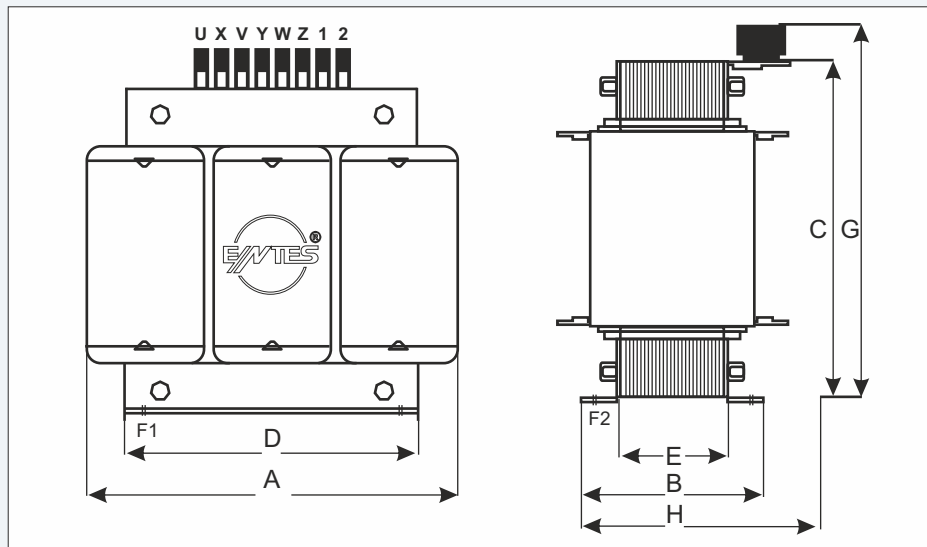
fr=P faktörü	50Hz için rezonans frekansı	C Min. Gerilim Değeri
%5,67	210Hz	424V
%7	189Hz	430V
%14	134Hz	465V

* Tasarıma bağlı olarak boyut değişebilir.

Buna göre %5,67 ve %7 P faktörü için minimum 440V kondansatör; P faktörü %14 için tercihen 500 Volt kondansatör kullanılmalıdır.

*Ayrıntılı bilgi için bir sonraki sayfadaki Harmonik Filtre Reaktörü Seçim Tablosuna bakınız.

Harmonik Filtre Reaktör Boyutları



Filtreleme faktörü %5,67, %7, %14 dışında olan reaktörler, 60 Hz reaktörler, farklı kondansatörler ve gerilim harmonik değerlerinin yüksek olduğu tesisler için reinforced (güçlendirilmiş) harmonik filtre reaktörleri özel sipariş üzerine üretilmektedir.

Harmonik Filtre Reaktörleri

ENT.ERH Serisi

Harmonik Filtre Reaktörü Seçim Tablosu 400V 50Hz, 210Hz Rezonans Frekansı ($p=5, \%67$)

Tip	kVAr	L (mH)	I _{rms} (A)	I _{th} (A)	I _{lin} (A)	C* (uF)	Boyut	Ağırlık (kg)	Uygun Kondansatör
ENT.ERH-5,67-400-4	4	7,65	7,02	7,72	15,92	25,02	0	4	ENT.CXD-450-5
ENT.ERH-5,67-400-5	5	6,12	8,77	9,65	19,90	31,28	0	4,5	ENT.CXD-450-5+ENT.CXD-450-1
ENT.ERH-5,67-400-6,25	6,25	4,90	10,97	12,06	24,87	39,1	0	5	ENT.CXD-450-7,5
ENT.ERH-5,67-400-7,5	7,5	4,08	13,16	14,48	29,85	46,92	1	7	ENT.CXD-450-7,5+ENT.C10-450-1,5
ENT.ERH-5,67-400-10	10	3,06	17,55	19,30	39,79	62,55	1	8	ENT.CXD-450-12,5
ENT.ERH-5,67-400-12,5	12,5	2,45	21,93	24,13	49,74	78,19	2	10	ENT.CXD-450-15
ENT.ERH-5,67-400-15	15	2,04	26,32	28,95	59,69	93,83	2	11	ENT.CXD-450-10+ENT.CXD-450-7,5
ENT.ERH-5,67-400-20	20	1,53	35,09	38,60	79,59	125,11	3	12	ENT.CXD-450-25
ENT.ERH-5,67-400-22,4	22,4	1,37	39,31	43,24	89,14	140,12	4	15,5	ENT.CXD-450-25
ENT.ERH-5,67-400-25	25	1,22	43,87	48,26	99,49	156,39	4	16	ENT.CXD-450-30
ENT.ERH-5,67-400-30	30	1,02	52,64	57,91	119,38	187,66	5	20	ENT.CXD-450-15+ENT.CXD-450-20
ENT.ERH-5,67-400-40	40	0,77	70,19	77,21	159,18	250,22	5	23	ENT.CXD-450-25 2 adet
ENT.ERH-5,67-400-44,4	44,4	0,69	77,91	85,70	176,69	277,74	5	28	ENT.C100-440-50
ENT.ERH-5,67-400-50	50	0,61	87,74	96,51	198,97	312,77	5	30	ENT.CXD-450-30 2 adet
ENT.ERH-5,67-400-60	60	0,51	105,28	115,81	238,77	375,33	5	30	ENT.CXD-450-25 3 adet
ENT.ERH-5,67-400-80	80	0,38	140,38	154,42	318,36	500,44	6	34	ENT.CXD-450-25 4 adet
ENT.ERH-5,67-400-100	100	0,31	175,47	193,02	397,95	625,55	6	36	ENT.CXD-450-30 4 adet

400V 50Hz, 189Hz Rezonans Frekansı ($p=\%7$)

Tip	kVAr	L (mH)	I _{rms} (A)	I _{th} (A)	I _{lin} (A)	C* (uF)	Boyut	Ağırlık (kg)	Uygun Kondansatör
ENT.ERH-7-400-2,5	2,5	15,3	4	4,4	8,4	15	0	2,5	ENT.C10-450-1,5 2 adet
ENT.ERH-7-400-4	4	9,58	6,4	7	13,4	24,7	0	3	ENT.CXD-450-5
ENT.ERH-7-400-5	7,6	7,67	8	8,85	17	30,8	0	5	ENT.CXD-450-5+ENT.C10-450-1
ENT.ERH-7-400-6,25	6,25	6,13	10,04	11,05	20,97	39,30	3	6	ENT.CXD-450-7,5
ENT.ERH-7-400-7,5	7,5	5,11	12,05	13,26	25,16	47,16	1	7	ENT.CXD-450-7,5+ENT.C10-450-1,5
ENT.ERH-7-400-10	10	3,83	16,07	17,67	33,55	65,50	2	8	ENT.CXD-450-12,5
ENT.ERH-7-400-12,5	12,5	3,07	20,08	22,09	41,94	78,60	2	9	ENT.CXD-450-15
ENT.ERH-7-400-15	15	2,56	24,10	26,51	50,33	91,69	2	10	ENT.CXD-450-10+ENT.CXD-450-7,5
ENT.ERH-7-400-20	20	1,92	32,13	35,35	67,11	130,99	3	13	ENT.CXD-450-25
ENT.ERH-7-400-22,2	22,2	1,72	35,7	39,3	75	137	4	15	ENT.C100-440-25
ENT.ERH-7-400-25	25	1,53	40,17	44,18	83,88	157,19	4	17,5	ENT.CXD-450-30
ENT.ERH-7-400-30	30	1,28	48,20	53,02	100,66	183,39	4	19	ENT.CXD-450-15+ENT.CXD-450-20
ENT.ERH-7-400-40	40	0,96	64,27	70,69	134,21	261,98	5	21	ENT.CXD-450-25 2 adet
ENT.ERH-7-400-44,4	44,4	0,86	71,4	78,6	141	274	5	23	ENT.C100-440-50
ENT.ERH-7-400-50	50	0,77	80,33	88,37	167,76	314,38	5	25	ENT.CXD-450-30 2 adet
ENT.ERH-7-400-60	60	0,64	96,40	106,04	201,32	392,98	5	30	ENT.CXD-450-25 3 adet
ENT.ERH-7-400-80	80	0,48	128,53	141,39	268,42	523,97	6	43	ENT.CXD-450-25 4 adet
ENT.ERH-7-400-100	100	0,38	160,67	176,73	335,53	628,76	6	45	ENT.CXD-450-30 4 adet

400V 50Hz, 134Hz Rezonans Frekansı ($p=\%14$)

Tip	kVAr	L (mH)	I _{rms} (A)	I _{th} (A)	I _{lin} (A)	C* (uF)	Boyut	Ağırlık (kg)	Uygun Kondansatör
ENT.ERH-14-400-5	5	16,58	7,69	8,46	14,03	28,52	1	6,5	ENT.CXD-525-7,5
ENT.ERH-14-400-6,25	6,25	13,27	9,62	10,58	17,54	35,64	2	7,5	ENT.CXD-525-10
ENT.ERH-14-400-7,5	7,5	11,05	11,54	12,69	21,05	42,77	2	9	ENT.CXD-550-7,5+ENT.CXD-550-5
ENT.ERH-14-400-10	10	8,29	15,38	16,92	28,07	57,03	2	10	ENT.CXD-525-15
ENT.ERH-14-400-12,5	12,5	6,63	19,23	21,15	35,08	71,29	3	12	ENT.CXD-525-20
ENT.ERH-14-400-15	15	5,53	23,08	25,38	42,10	85,55	4	13	ENT.CXD-525-10+ENT.CXD-525-12,5
ENT.ERH-14-400-20	20	4,15	30,77	33,85	56,13	114,06	5	21	ENT.CXD-525-30
ENT.ERH-14-400-22,2	22,2	3,70	34,46	37,91	62,87	127,75	5	22	ENT.CXD-525-20+ENT.CXD-525-12,5
ENT.ERH-14-400-25	25	3,32	38,46	42,31	70,17	142,58	5	25	ENT.CXD-525-25+ENT.CXD-525-12,5
ENT.ERH-14-400-30	30	2,76	46,15	50,77	84,20	171,09	5	27	ENT.CXD-525-30+ENT.CXD-525-15
ENT.ERH-14-400-40	40	2,07	61,54	67,69	112,27	228,12	5	32	ENT.CXD-525-30 2 adet
ENT.ERH-14-400-44,4	44,4	1,87	68,31	75,14	124,62	253,22	5	32	ENT.CXD-525-30 2 adet
ENT.ERH-14-400-50	50	1,66	76,92	84,62	140,33	285,15	5	40	ENT.CXD-525-25 3 adet
ENT.ERH-14-400-60	60	1,38	92,31	101,54	168,40	342,18	6	48	ENT.CXD-525-30 3 adet
ENT.ERH-14-400-80	80	1,04	123,08	135,38	224,54	456,24	6	55	ENT.CXD-525-30 4 adet
ENT.ERH-14-400-100	100	0,83	153,85	169,23	280,67	570,31	7	62	ENT.CXD-525-30 5 adet



Motor Sürücü Giriş Reaktörleri

ENT.SGR Serisi



Entes, motor sürücü giriş reaktörleri (SGR) motor sürücüler ile şebeke arasında kullanılır. Motor sürücü ile şebeke arasına seri olarak bağlanan reaktörler sisteme çok sayıda fayda sağlamaktadır.

Özellikler;

- Akımda oluşacak tepe noktalarını sınırlar
- Yol verme titreşimlerini engeller
- Harmonik akımları sınırlar
- Motor sürücüyü yüksek gerilimlerden korur
- Sistemin ömrünü uzatır

CE

Özellikler

- Yüksek manyetik geçirgenlikli demir nüve
- Gerilim düşümü $U_k = \%4$. İsteğe göre $U_k = \%2$ tip reaktör üretilmektedir
- Isı kayıplarını azaltarak verimliliği arttıran, neme karşı koruma ve sessiz çalışmasına olanak sağlayan vakum emprenye vernik yöntemi
- CE işaretli ve EN 61558-2-20 standartları ile uyumlu

Motor Akım Seçim Tablosu

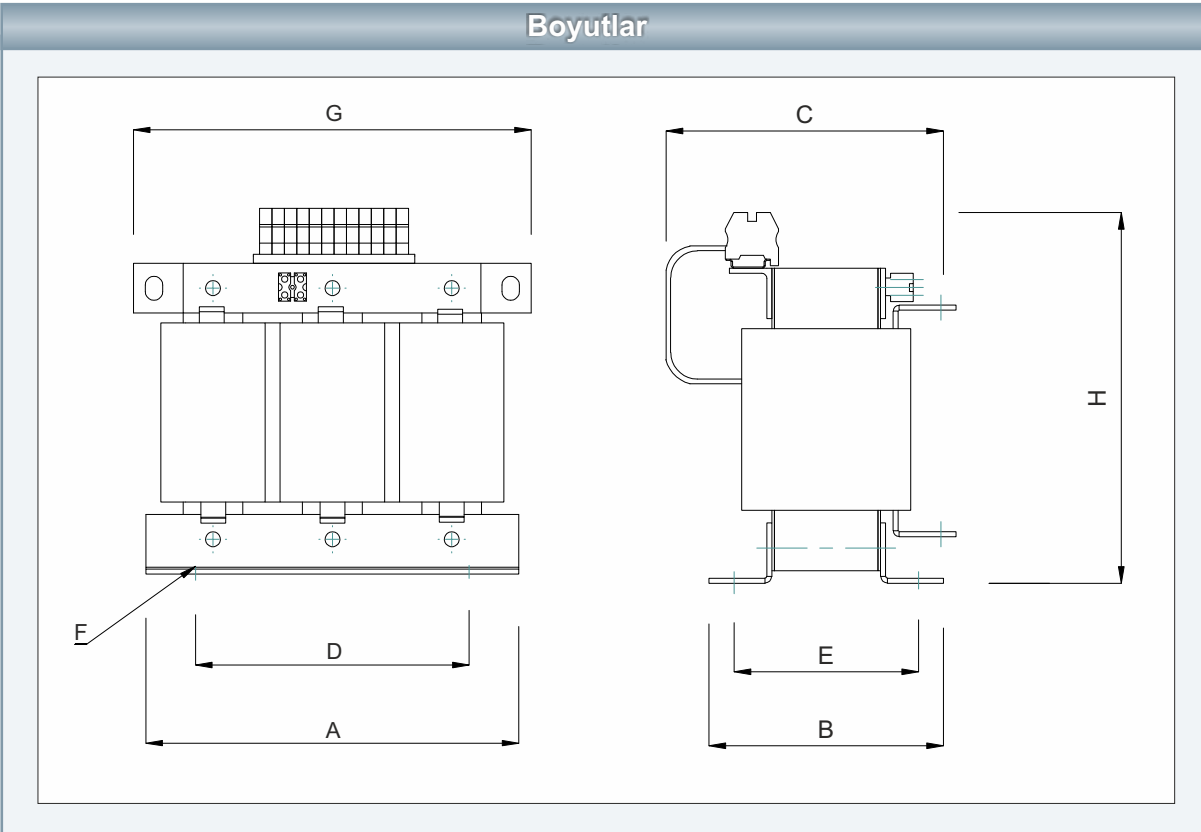
400V 50Hz %4	COS φ					
Motor Gücü (kW)	0,6	0,65	0,7	0,75	0,8	0,85
1	3,2 A	2,5 A	2,5 A	2,0 A	2,0 A	2,0 A
1,25	3,2 A	3,2 A	3,2 A	2,5 A	2,5 A	2,5 A
1,6	4,0 A	4,0 A	4,0 A	3,2 A	3,2 A	3,2 A
2	5,0 A	5,0 A	5,0 A	4,0 A	4,0 A	4,0 A
2,5	6,3 A	6,3 A	6,3 A	5,0 A	5,0 A	5,0 A
3,20	8,0 A	8,0 A	8,0 A	6,3 A	6,3 A	6,3 A
4	10,0 A	10,0 A	10,0 A	8,0 A	8,0 A	8,0 A
5	12,5 A	12,5 A	12,5 A	10,0 A	10,0 A	10,0 A
6,3	16,0 A	16,0 A	16,0 A	12,5 A	12,5 A	12,5 A
8	20,0 A	20,0 A	20,0 A	16,0 A	16,0 A	16,0 A
10	25,0 A	25,0 A	25,0 A	20,0 A	20,0 A	20,0 A
12,5	32,0 A	32,0 A	32,0 A	25,0 A	25,0 A	25,0 A
16	40,0 A	40,0 A	40,0 A	32,0 A	32,0 A	32,0 A
20	50,0 A	50,0 A	50,0 A	40,0 A	40,0 A	40,0 A
25	63,0 A	63,0 A	63,0 A	50,0 A	50,0 A	50,0 A
32	80,0 A	80,0 A	80,0 A	63,0 A	63,0 A	63,0 A
40	100,0 A	100,0 A	100,0 A	80,0 A	80,0 A	80,0 A
50	125,0 A	125,0 A	125,0 A	100,0 A	100,0 A	100,0 A
63	160,0 A	160,0 A	160,0 A	125,0 A	125,0 A	125,0 A

Motor Sürücü Giriş Reaktörleri

ENT.SGR Serisi

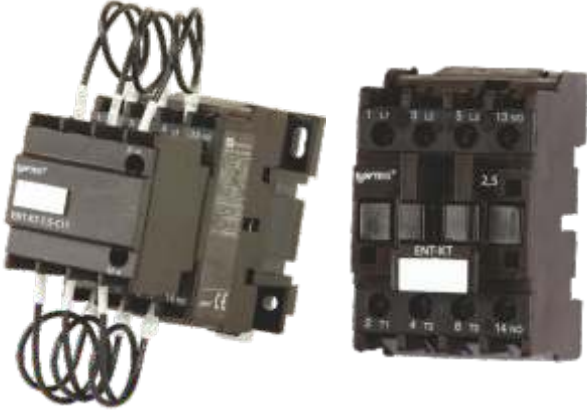
Ürün Kodu	Akım (A)	Motor Gücü (kW) Cos =0,75	Endüktans (mH)	A (mm)	B (mm)	C (mm)	D (mm)	E (mm)	F (mm)	H (mm)	Ağırlık (kg)
ENT.SGR.4.400 - 5A	5	2,5	5,704	120	61	90	44	100	5x10	125	2
ENT.SGR.4.400 - 6,3A	6,3	3	4,753	120	61	90	44	100	5x10	125	2,25
ENT.SGR.4.400 - 8A	8	3,75	3,565	120	61	90	44	100	5x10	125	2,75
ENT.SGR.4.400 - 10A	10	5	2,852	120	71	110	54	100	5x10	125	3
ENT.SGR.4.400 - 12,5A	12,5	6	2,377	150	75	110	55	125	5x10	150	3,25
ENT.SGR.4.400 - 16A	16	7,5	1,901	150	75	110	55	125	5x10	150	4
ENT.SGR.4.400 - 20A	20	10	1,426	150	90	110	70	150	5x10	150	4,5
ENT.SGR.4.400 - 25A	25	12	1,188	150	90	110	70	150	5x10	150	5
ENT.SGR.4.400 - 32A	32	15	0,951	180	94	135	74	150	6x12	181	6
ENT.SGR.4.400 - 40A	40	18	0,792	240	105	185	80	150	6x12	210	10
ENT.SGR.4.400 - 50A	50	25	0,570	240	105	185	80	200	6x12	252	13
ENT.SGR.4.400 - 63A	63	30	0,475	240	125	185	100	200	10x15	252	16
ENT.SGR.4.400 - 80A	80	37,5	0,380	240	125	185	100	205	10x15	262	20
ENT.SGR.4.400 - 100A	100	50	0,285	240	140	185	115	205	10x15	262	22
ENT.SGR.4.400 - 110A	110	55	0,259	240	126	186	106	205	10x15	262	23
ENT.SGR.4.400 - 125A	125	60	0,238	300	132	224	97	235	10x15	300	24
ENT.SGR.4.400 - 160A	160	75	0,190	300	157	224	122	255	10x15	325	28

Boyutlar



Kompanzasyon Kontaktörleri

ENT-KT Serisi

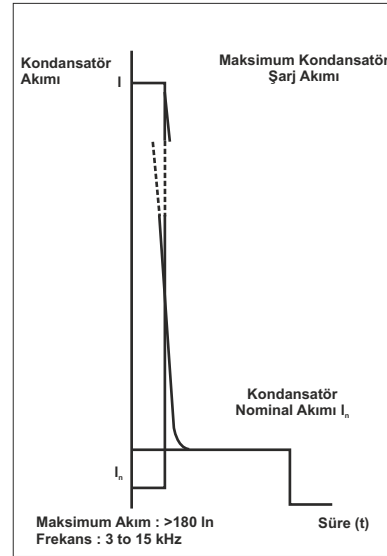
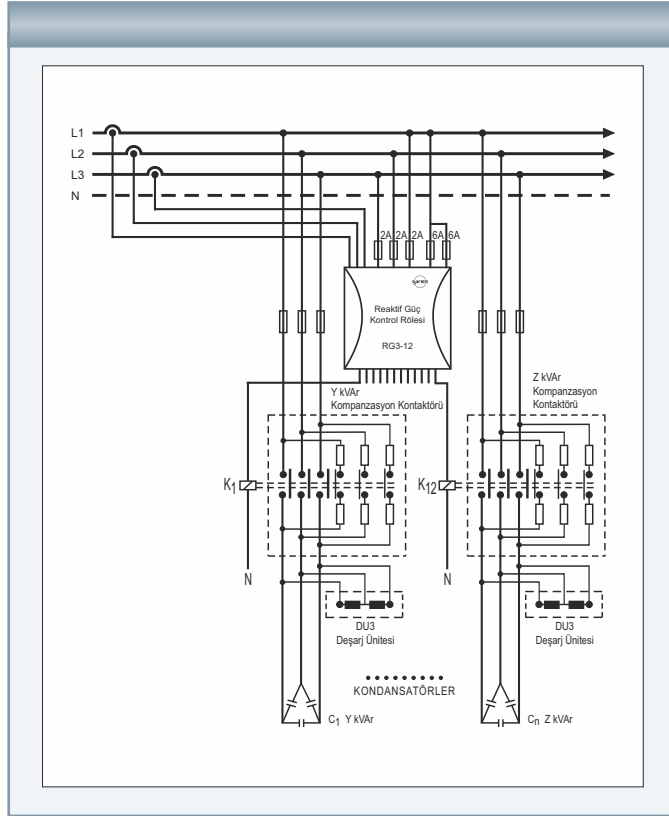


ENT-KT kompanzasyon kontaktörleri yüksek kalkış akımlarını engellemek için özel olarak tasarlanmış çift aşamalı kontaktörlerdir. ENT-KT yardımcı kontak bloğu ile kalkış akımlarını sönmüleme dirençleri üzerinden ileterek, aşırı akımların kabul edilebilir sınırlar içerisinde kalmasını sağlamaktadır. (2,5 ve 5kVAR'lık modellerde aşırı akımlara dayanım güçlendirilmiş özel kontak alaşımı ile sağlanmaktadır.)

Özellikler;

- Yardımcı kontak bloğu
- Üç fazlı bağlantı
- 60 kVAR'a kadar olan kondansatörleri bağlayabilme olanağı
- Bobin voltaj: 220-230 VAC 50/60 Hz
- IEC-497'ye uyumlu
- Uzun elektriksel ömür
- UL sertifikalı (12,16,20 ve 25kVAR'lık modeller)

Bağlantı Şemaları



Kondansatör kalkış akım grafiği

ENT-KT Kompanzasyon kontaktörlerinin bu özellikleri sayesinde:

- Kontak ömürleri uzar
- Kontaktör arızaları kaynaklı (kompanzasyon hatası) reaktif ceza riski azalır
- Kondansatör arızaları azalır
- Gerilim dalgalanmaları önlenerek enerji kalitesinde iyileşme olur
- Kompanzasyon sisteminin bakım süresi uzayacağı ve beklenmedik arıza durumları azalacağı için işletmelerin üretim kayıpları azalır

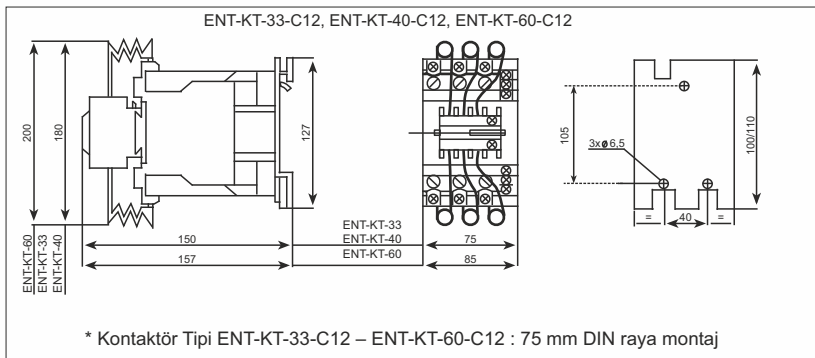
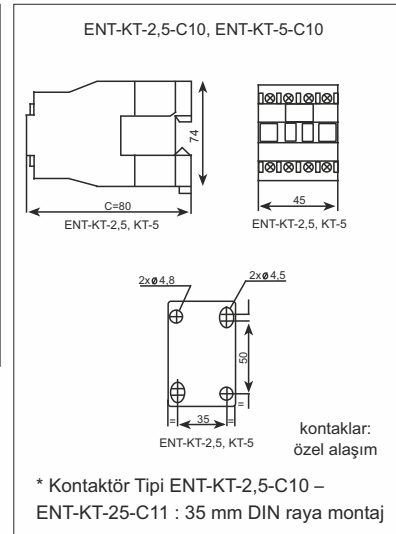
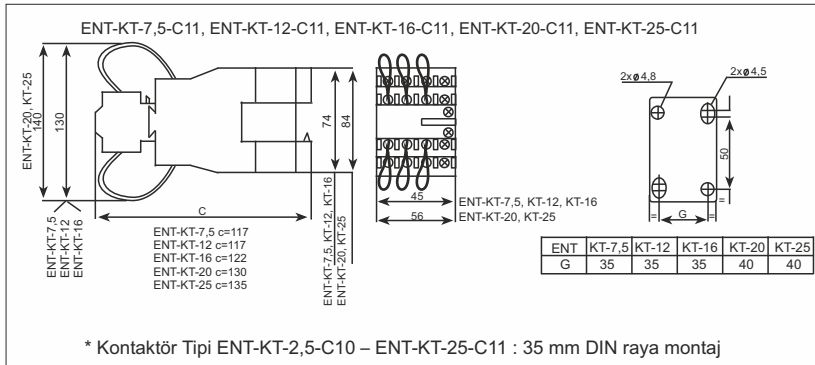


Kompanzasyon Kontaktörleri

ENT-KT Serisi

Ürün Kodu	Çalışma Gücü (kVAr)		Ani Yardımcı Kontaktlar		Saatlik maks operasyon sayısı	Anahtarlama Ömrü Uygulama Sayısı
	0 < 55 °C	50/60Hz	NO	NC		
ENT-KT-2,5-C10	1,4	2,5	1	0	240	150.000
ENT-KT-5-C10	2,8	5	1	0	240	150.000
ENT-KT-7,5-C11	4,0	7,5	1	1	240	200.000
ENT-KT-12-C11	6,7	12,5	1	1	240	200.000
ENT-KT-16-C11	8,5	16,7	1	1	240	200.000
ENT-KT-20-C11	10,0	20,0	1	1	240	100.000
ENT-KT-25-C11	15,0	25,0	1	1	240	100.000
ENT-KT-33-C12	20,0	33,3	1	2	240	100.000
ENT-KT-40-C12	25,0	40,0	1	2	240	100.000
ENT-KT-60-C12	40,0	60,0	1	2	240	100.000

Boyutlar



Statik Kontaktörler

SC-225 / SC-325 / SC-250 / SC-350

YENİ ÜRÜN



SC serisi statik kontaktörler, hızlı devreye girip çıkan indüktif yüklerin bulunduğu sistemlerde kullanılırlar. SC serisi statik kontaktör kullanımıyla sisteme kapasitif güç sağlayacak kondansatörler, 1 periyotluk (20ms) süre içinde devreye alınıp çıkartılabilmektedir. Böylece punto kaynak makinaları, vinçler, ark ocakları gibi kısa süreler içinde devreye girip çıkan yüklerin kompanzasyonu etkin bir şekilde yapılabilmektedir.

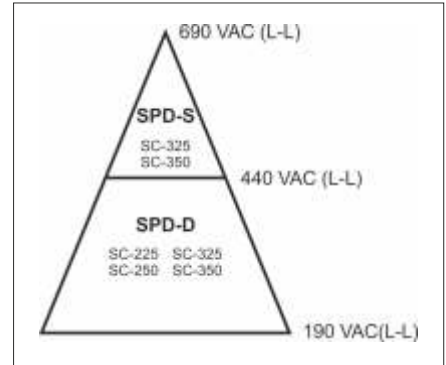
Özellikler;

- 20ms den kısa tepki süresi
- Reaktör termik girişi
- Termal koruma
- Uyarı LED'leri
- Kolay montaj
- Sessiz çalışma
- RS-485 veya DC gerilim ile tetikleme
- Kondansatör geriliminin maksimum gerilimden büyük olması durumunda tetikleyebilme
- Maksimum sıcaklık ve yükte sürekli çalışabilmeye olanak sağlayan soğutucu tasarım
- Yüksek harmonikli ortamlarda FFT ile yüksek güvenilirlik
- İşletme Gerilimi 440/690V
- Maximum Güç 25/50 KVA
- Frekans 45-65 Hz
- Tetikleme 5-30 VDC
- Çalışma Sıcaklığı -10 C°, + 55C°
- Depolama Sıcaklığı -10C°, + 75C°
- Nem %95
- Koruma Sınıfı IP-00
- Standart EN 60947-1
- Boyutlar;
275,7mmx140mm x 212,1mm

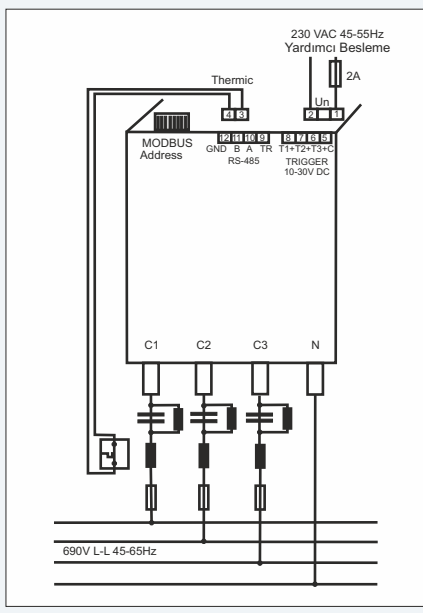
Kompanzasyon

	25 KVA	50 KVA
2 Tristörlü Üçgen (440V)	SC-225	SC-250
3 Tristörlü Yıldız (690V)	SC-325	SC-350

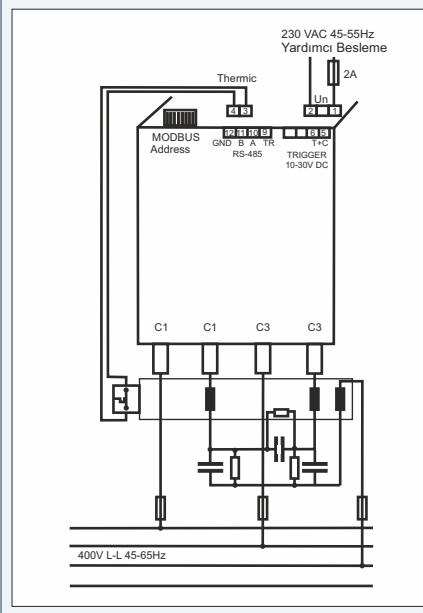
⚠ These products are advised to be used with ENTES SPD Series Surge Protection Devices.



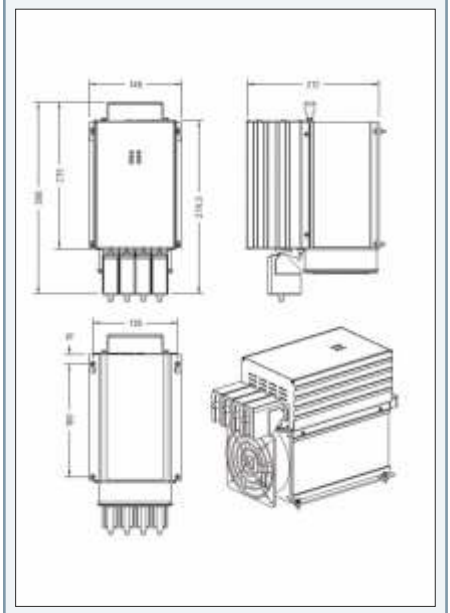
Yıldız Bağlantı



Üçgen Bağlantı



Boyutlar



A.G. Akım Trafoları

ENT Serisi



ENT.B

ENT.30

ENT.60



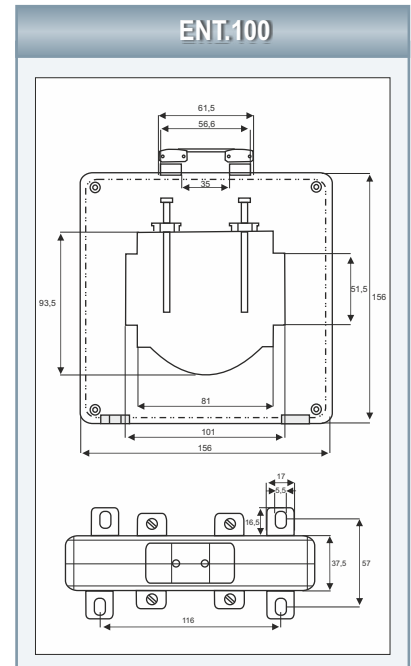
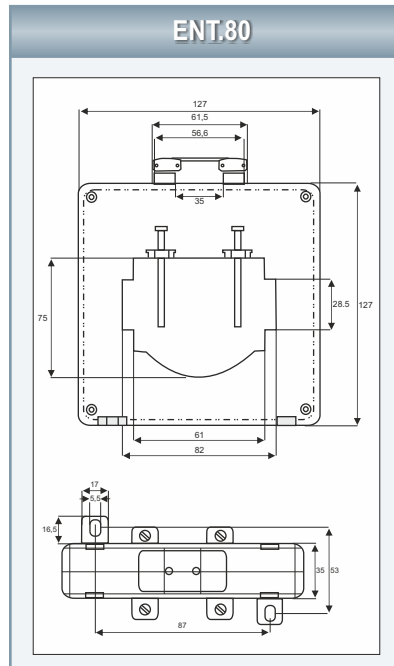
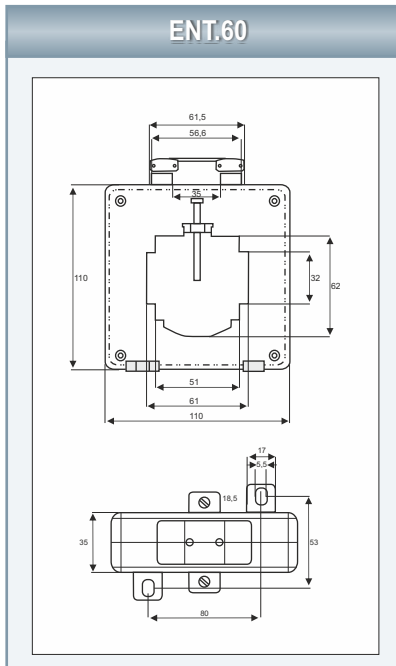
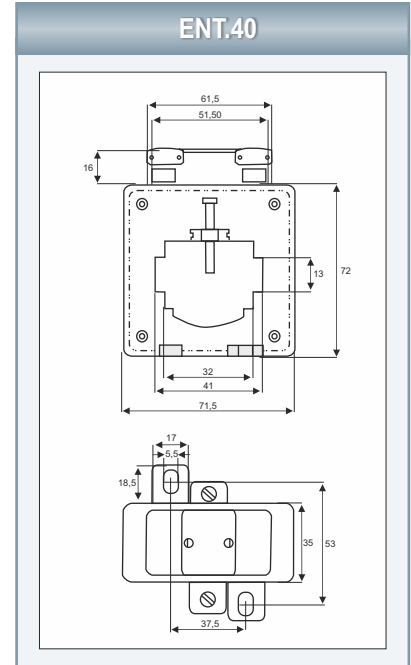
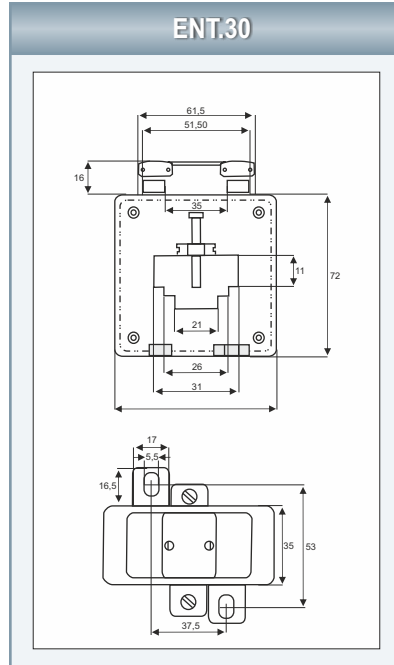
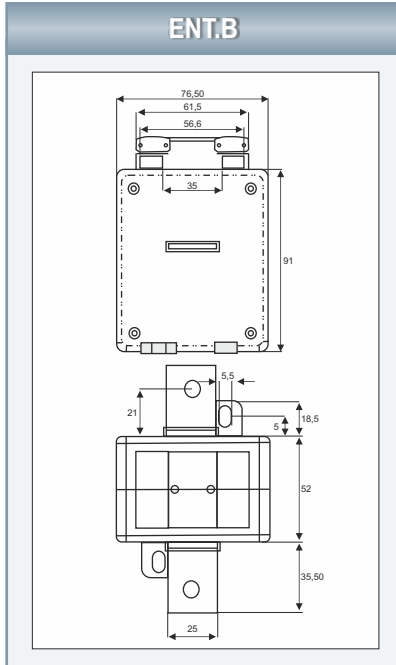
ENT.80

ENT.100

Tip	Primer Akım (A)	Nominal Güç (VA)				Sınıf	
		5VA	10VA	15VA	30VA	0,5	1
ENT.B	5-10-15-20-25-30 40-50-60 75-80-100-125-150	●	●	●		●	
ENT.30	30-40-50-60-75-80-100-125-150	●					●
	200	●	●			●	
	250-300	●	●	●		●	
ENT.40	400-500-600	●	●	●		●	
ENT.60	750-800-1000-1250	●	●	●		●	
ENT.80	1500-1600			●	●	●	
ENT.100	2000-2500-3000-3200			●	●	●	
	4000-5000				●	●	

* Class 0,5 akım trafoları mühürlü olarak da temin edilmektedir.

Boyutlar

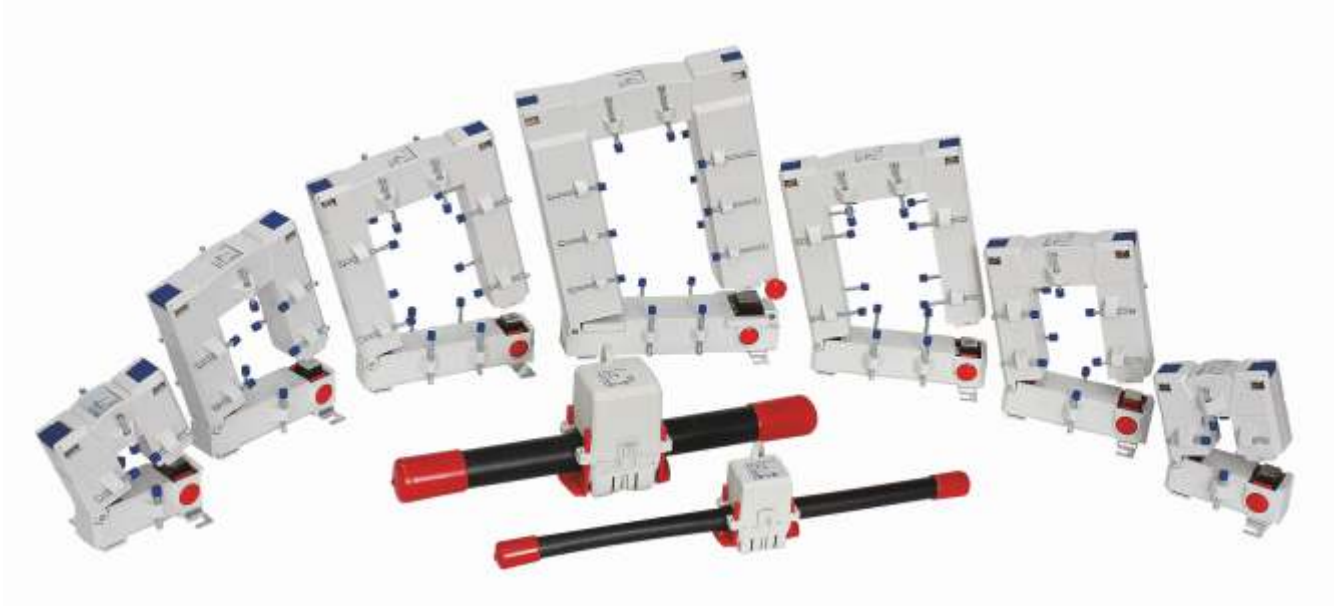


Kompanzasyon



A.G. Akım Trafoları

ENS Serisi



Kompanzasyon

- Ayrılabilir nüveli (çekirdekli) akım trafoları genellikle hali hazırda çalışmakta olan sistemlerde bara veya iletkenleri ayırmadan kolayca monte edilebildikleri için kullanılırlar.
- Çalışma sıcaklığı $-5^{\circ}\text{C}/+50^{\circ}\text{C}$
- Depolama sıcaklığı $-25^{\circ}\text{C}/+70^{\circ}\text{C}$
- 3 Fazlı akım trafoları; şalter üreticilerinin standart aks aralıklarına uygun 35mm ve 45mm bara açıklıkları sayesinde, şalter çıkışlarına direk montaj olanağı sağlamaktadır. Bu sayede montaj sürelerinde önemli tasarruf sağlanmaktadır.

Özellikler

- Termal Sürekli Anma Akımı $I_{cth}: 1.2 \times I_n$ (ENS.AYS serisinde $1.0 I_n$)
- Termal Anlık Anma Akımı $I_{th}: 60 \times I_n$, 1sn.
- Maksimum İşletme Gerilimi $U_m: 0,72\text{kV}$
- İzolasyon Test Gerilimi 3kV , U_{eff} , 50Hz, 1dk.
- Frekans: 50Hz
- İzolasyon Sınıfı: E
- Standartlar: DIN EN 60044/1, VDE 0414 Teil 1

A.G. Akım Trafoları

ENS.AYC Serisi

YENİ

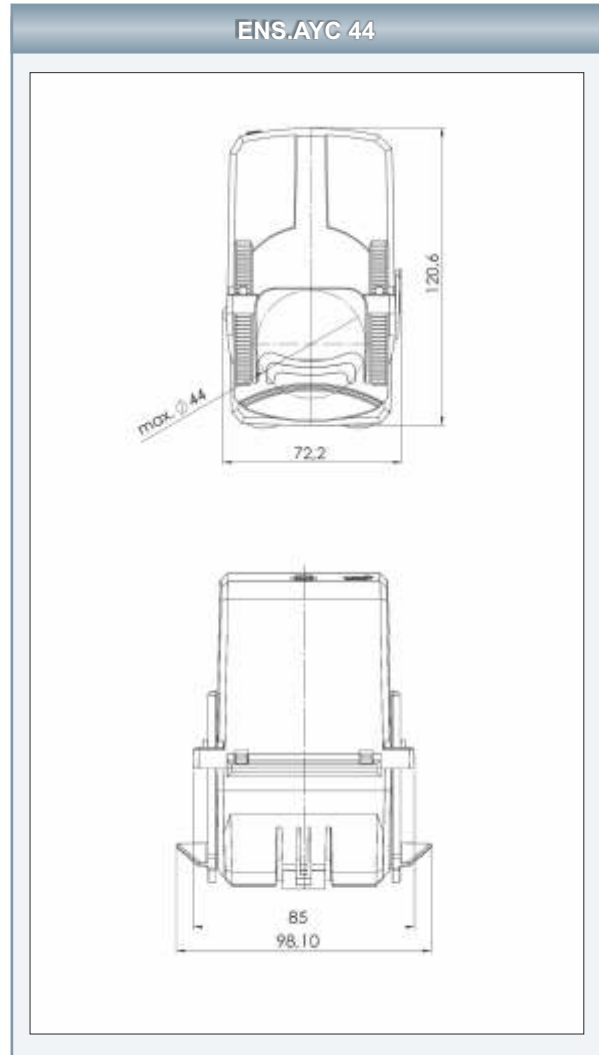
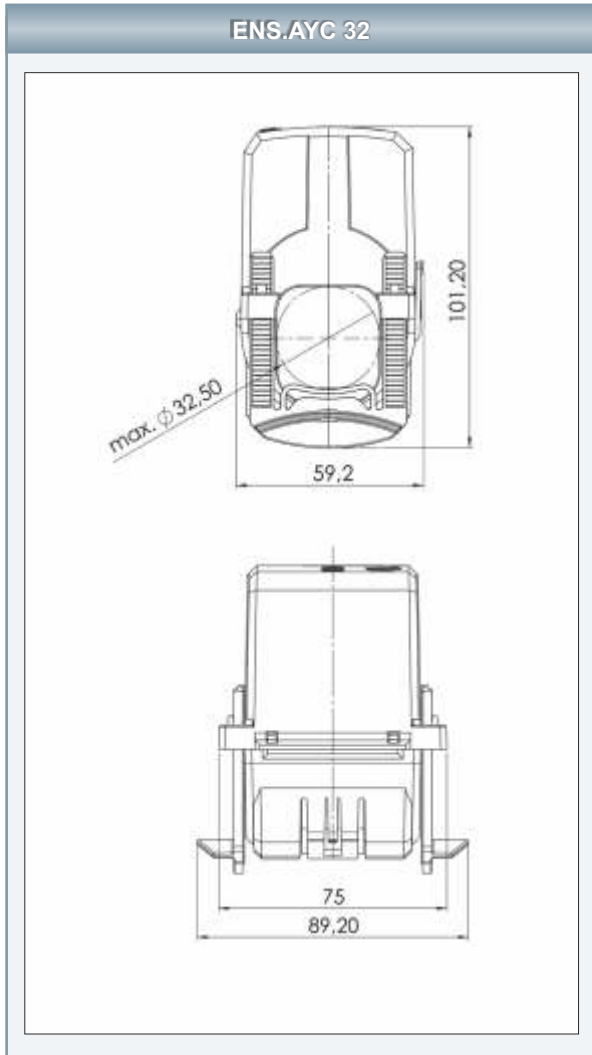


ENS.AYC 32

Kompakt Ayrılabilir Nüveli Akım Trafoları

Tip	Primer Akım (A)	Nominal Güç (VA)	Sınıf	İç Boyut-Bara Ölçüleri (mm)
AYC 32 Sekonder 5A				
ENS.AYC 32 100	100	1,5	3	20x30
ENS.AYC 32 125	125	2,5	3	20x30
ENS.AYC 32 150	150	3	3	20x30
ENS.AYC 32 200	200	3	3	20x30
ENS.AYC 32 250	250	3	3	20x30
ENS.AYC 32 300	300	2,5	1	20x30
ENS.AYC 32 400	400	5	1	20x30
ENS.AYC 32 500	500	5	1	20x30
ENS.AYC 32 600	600	5	1	20x30
AYC 44 Sekonder 5A				
ENS AYC 44 250	250	1,5	1	30x40
ENS AYC 44 300	300	2,5	1	30x40
ENS AYC 44 400	400	5	1	30x40
ENS AYC 44 500	500	5	1	30x40
ENS AYC 44 600	600	5	1	30x40
ENS AYC 44 750	750	5	1	30x40
ENS AYC 44 800	800	5	1	30x40
ENS AYC 44 1000	1000	5	1	30x40

Boyutlar



Kompanzasyon



A.G. Akım Trafoları

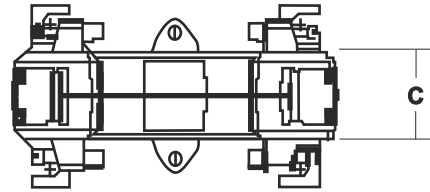
ENS.AYS Serisi

Ayrılabilir Nüveli Akım Trafoları

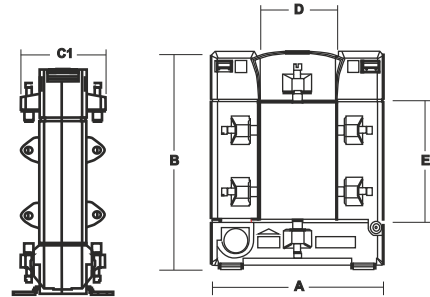
Ürün Kodu	Primer Akım (A)	Nominal Güç (VA)	Sınıf 0,5	Sınıf 1	Sınıf 3	İç boyut (mm)
ENS.AYS 23	100	1,25			●	20x30
ENS.AYS 23	150	1,5			●	20x30
ENS.AYS 23	200	1,5			●	20x30
ENS.AYS 23	300	3,75		●		20x30
ENS.AYS 58	400	2,5		●		50X80
ENS.AYS 58	500	5		●		50X80
ENS.AYS 58	600	5		●		50X80
ENS.AYS 58	800	7,5		●		50X80
ENS.AYS 58	1000	5		●		50X80
ENS.AYS 812	400	1,5	●			80X120
ENS.AYS 812	500-600-800	2,5	●			80X120
ENS.AYS 812	1000	5	●			80X120
ENS.AYS 816	1200	10	●			80X160
ENS.AYS 816	1500-1600-2000	15	●			80X160
ENS.AYS 816	2500-3000	30	●			80X160
ENS.AYS 816	4000	15	●			80X160



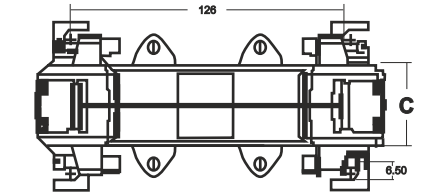
ENS.AYS 23



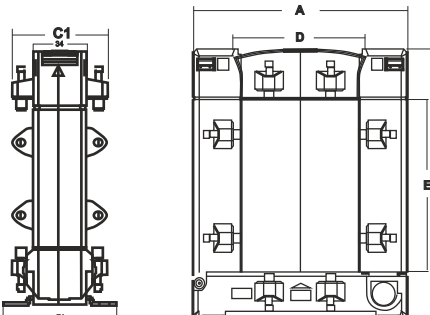
ENS.AYS 58



ENS.AYS 812



ENS.AYS 816



Tip	ENS.AYS 23	ENS.AYS 58
A	93	125
B	106	158
C/C1	34/58	34/58
D	20	50
E	30	80

Tip	ENS.AYS 812	ENS.AYS 816
A	155	195
B	198	243
C/C1	34/58	64/79
D	80	80
E	120	160

A.G. Akım Trafoları

ENS.3PH Serisi

3 Fazlı Akım Trafoları

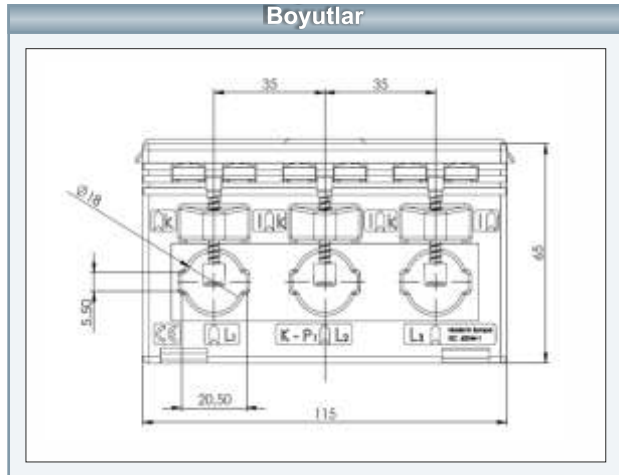
Tip	Primer Akım (A)	Nominal Güç (VA)	Sınıf	İç Boyut-Bara Ölçüleri (mm)
ENS.3PH 20				
ENS.3PH 20 3X100/5A	3X100	1	1	20
ENS.3PH 20 3X150/5A	3X150	1,25	1	20
ENS.3PH 20 3X160/5A	3X160	1,5	1	20
ENS.3PH 20 3X200/5A	3X200	1,5	1	20
ENS.3PH 20 3X250/5A	3X250	2,5	1	20
ENS.3PH 30				
ENS.3PH 30 3X250/5A	3X250	2,5	1	30
ENS.3PH 30 3X300/5A	3X300	3,75	1	30
ENS.3PH 30 3X400/5A	3X400	5	1	30
ENS.3PH 30 3X500/5A	3X500	5	1	30
ENS.3PH 30 3X600/5A	3X600	5	1	30

YENİ ÜRÜN



ENS.3PH 20

Boyutlar

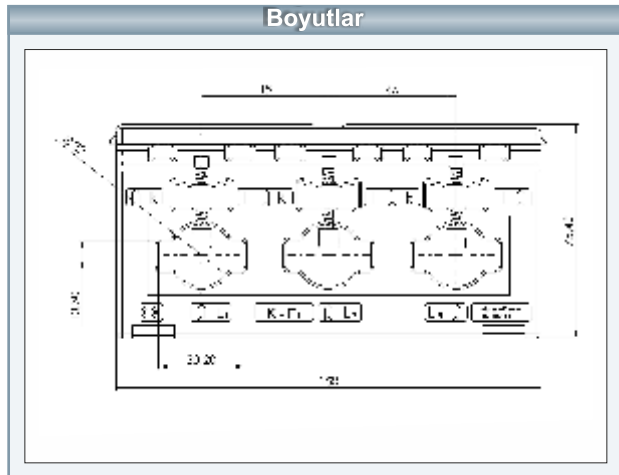


YENİ ÜRÜN



ENS.3PH 30

Boyutlar



Kompanzasyon



Akım Trafosu / Deşarj Ünitesi

CT Serisi / DU-3

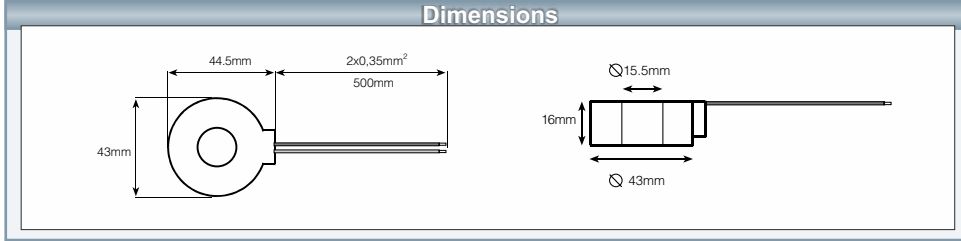


RMS-CT-25
(CT-25 için ray montaj seti)



CT Serisi akım trafoları kompakt tasarımları ile enerji izleme ve elektriksel ölçümler için ekonomik bir çözüm sunmaktadır.

A.G. Akım Trafosu	Tip	Özellikler	Kullanıldığı ENTES Ürünleri*	
			120 A	210 A
 (ENTES Dijital Ölçüm Cihazları için)	CT-25	Oran : 1/2500, Class:1 İç Çap : 15.5 mm Dış Çap : 43 mm	MPR-53 MPR-53S EPR-04 EPR-04S EPM-04 EPM-04C EPM-04CS EPM-04h EPM-06 EPM-06C EPM-06CS EPM-07 EPM-07S	EPM-4A EPM-4C EPM-4D EPM-4P
	CT-80D (sadece ES-80L için uygundur)	Oran : 1/2500, Class:1 İç Çap : 19 mm Dış Çap : 47.5 mm		



Deşarj Ünitesi

DU-3 deşarj ünitesi hızlı devreye girip çıkan kondansatörleri kısa sürelerde deşarj ederek kondansatörlerin kullanım ömürlerini uzatır ve iç ısı kayıplarını önler.



Özellikler

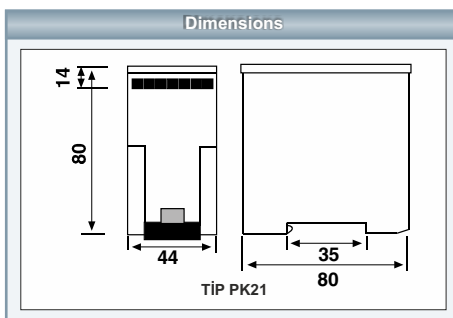
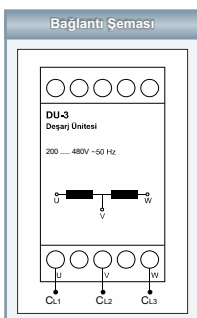
DU-3

Elektriksel Özellikler

Bobin Direnci	3000
Çalışma Periyodu	Sürekli
Nominal Gerilim	230 ... 460 VAC
Nominal Frekans	50 Hz
Faz Sayısı	3
Deşarj Edilecek A.G. Kondansatör Gücü	5...50 kVAr
Kayıplar	< 1 W

Mekanik Özellikler

Ortam Sıcaklığı	Maksimum 40°C
Koruma Sınıfı	IP20
Boyutlar	PK21
Ağırlık	0,4 kg
1 Kolideki Ürün Miktarı	20



	Sürekli Akım (mA)		
	230V	400V	500V
U	1	4	8
V	2	6	12
W	1	4	8
Reaktif Güç	Deşarj Süresi (sn)		
	Q (kVAr)	230	400
10	4	2	2
20	8	3,5	3
25	10	4	4
30	12	5,5	5
50	20	8	6



Uzaktan İzleme Donanım ve Yazılımları

ENTES Uzaktan İzleme Çözümleri, ölçülen elektriksel parametrelerin tek bir merkezden izlenmesini ve analizini gerçekleştirmektedir. Bu yöntemle çok sayıda cihaza Ethernet ve GPRS ile internet üzerinden erişim ve kontrol sağlanabilmektedir.

“Entbus[®] Pro” ve “Entbus[®] Plus” yazılımları ile uzak noktalardaki parametreler grafik gösterimi ile analiz edilerek kıyaslanabilmektedir. Bu sistem ile kompanzasyon takibi yapılabilir, farklı noktalardaki enerji tüketimleri karşılaştırılabilir ve enerji maliyetlerinde iyileştirme sağlanabilir.

Aynı zamanda sayaç ölçümleri Entbus yazılımı ile tek bir izleme merkezinden okunabilmektedir.

Kullanım Alanları

- Elektrik Dağıtım/İletim Tesisleri
- Endüstriyel Tesisler
- Kamu Kurumları
- Üniversite ve Okullar
- AVM
- Zincir Mağazalar
- Yenilenebilir Enerji Üretim Tesisleri
- Radyo Vericileri, Baz İstasyonları
- Hastaneler
- Bankalar
- Havaalanı ve Limanlar

Uzaktan İzleme Yazılımları

- Entbus[®] Pro
- Entbus[®] Plus

Ethernet & USB Çeviriciler

- EMG serisi
- RS-USB2
- RPT-1

GPRS Modemler

- GEM-05/10/10SH
- GEM-15

Veri Toplayıcı

- EPC-12



Yeni nesil Entbus® Pro web-tabanlı enerji izleme yazılımı enerji tüketimi ve işletme masraflarının iyileştirilmesi ve tüketim hedefine ulaşılmasını sağlamaktadır.

Entbus® Pro tesisinizin enerji tüketimini yer ve zamandan bağımsız olarak izler ve kontrol imkânı sağlar. Ethernet/GPRS üzerinden aktarılan parametreler anlık olarak izlenir, kaydedilir ve arşivlenir.

Owasptop10 Güvenlik Sertifikası

Entbus® Pro sistemi, güvenlik açıkları için test edilmiş ve Owasptop10 sertifikasını almıştır.



Entbus® Pro Temel Özellikleri

- Çevrimiçi izleme
- Gerçek zamanlı veri toplama
- Alarm yönetimi
- Ölçüm cihazlarını uzaktan yapılandırma
- Toplanan verinin raporlanması, grafik gösterimi ve pdf veya xls formatında ihracı
- İnternet / Intranet üzerinden erişim
- Çoklu dil özelliği
- Modbus uyumlu farklı marka ve model cihaz ekleme
- Sanal cihaz ve sanal parametre tanımlama
- Raporlar için ayrıntılı filtreleme özellikleri
- Alarmların e-posta ve SMS ile gönderimi

Sistem Yapısı

Haberleşebilen cihazların, verileri Ethernet konvertör ya da GPRS modem aracılığı ile sunucuya iletilir. Kullanıcılar ise internet üzerinden sunucuya bağlanarak verilere ulaşırlar.

• İzleme Ekranı

Cihazların elektriksel parametrelerinin anlık izlenmesini sağlar ve cihaz ağacında cihazların hiyerarşik yapısını gösterir.

• Seçenekler Ekranı

Kullanıcı bilgileri yer alır ve tanımlı alarmlara abone olmayı sağlar.

• Raporlar Ekranı

Sistemde kayıtlı verilerden 27 farklı rapor alınabilmektedir. Raporlar grafik ve/veya tablo olarak PNG, BMP, XLS, CSV ve XML formatlarında görüntülenerek kaydedilebilir.

• Cihaz Komutları

Cihazların ayarlarının uzaktan yapılandırılmasını sağlar. Ayrıca log kaydetme fonksiyonu olan cihazların log kayıtlarını görüntüleyebilme işlemini de gerçekleştirebilir.

Yapılandırma

Entbus temel yapılandırma ekranlarıdır. Bölge, bağlantı noktası, cihaz, kullanıcı, alarm gibi tanımlamaların yapıldığı ekranlardır.

• Alarm

Cihazların herhangi bir parametresi belirlenen sınırların dışına çıktığında sistem ilgili kişilere e-posta ve/veya SMS uyarıları gönderir.

• Sanal Cihaz

Ölçüm yapılamayan noktalar için sanal cihaz ve sanal parametre ile değerlerin ölçülmesi sağlanır.. Matematiksel olarak yapılabilen bütün temel işlemler, sanki bir cihaz ölçüm yapıyormuş gibi anında izleme ekranında görüntülenir. Bu sayede kayıplar veya kayıt dışı kullanımlar kolaylıkla tespit edilir.

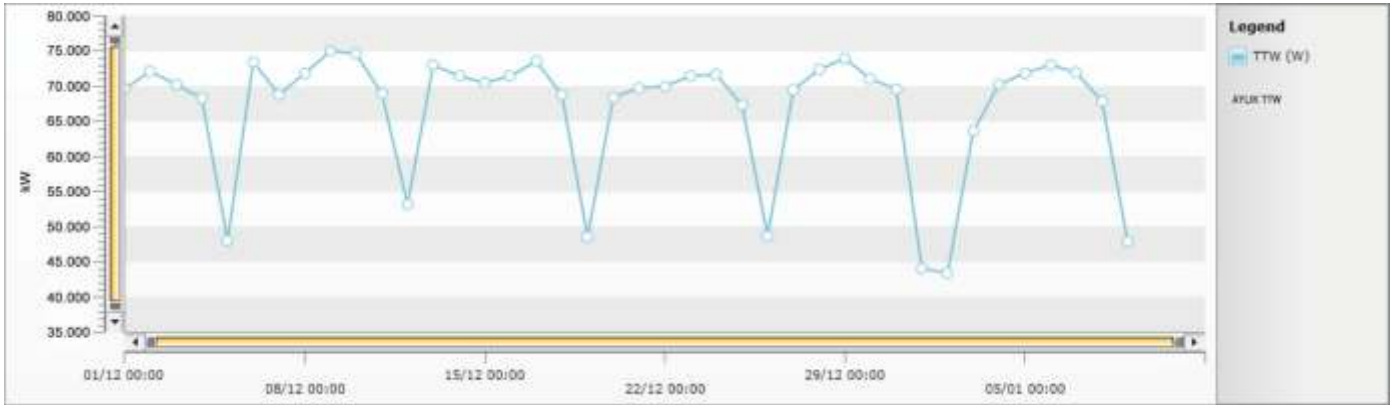
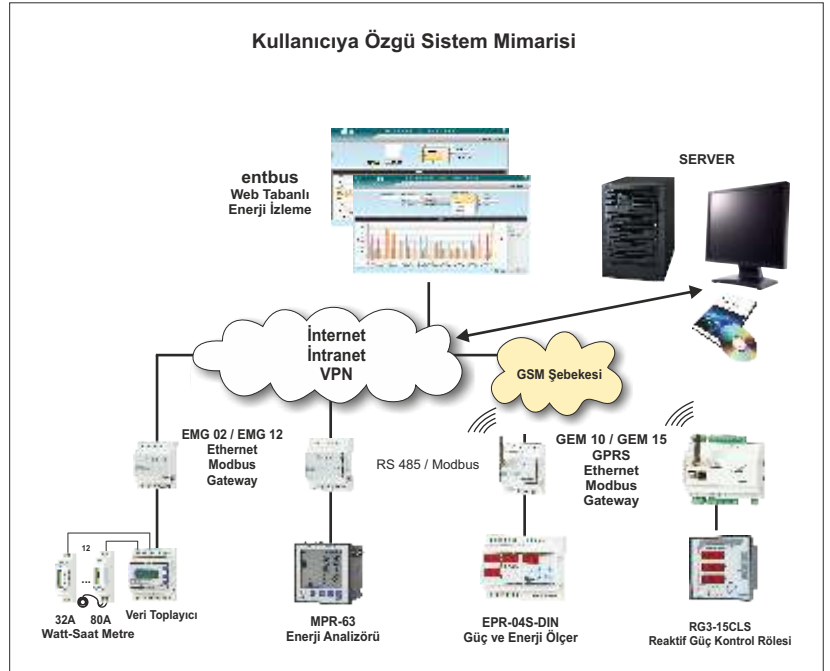
Sistem Mimarisi

ENTBUS® Pro yazılımı iki şekilde kullanılabilir.

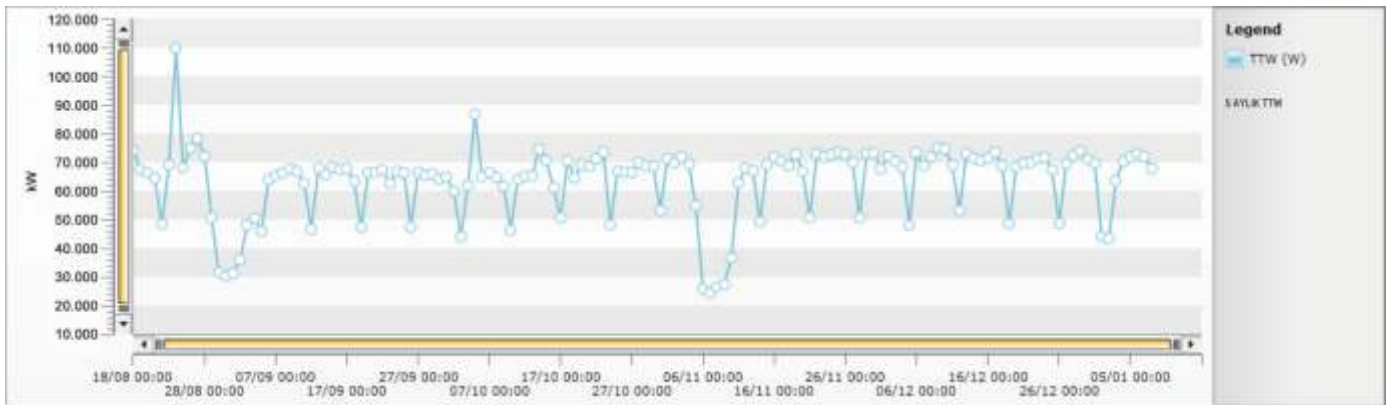
Uygulama Modeli 1: Yazılımı kendi sunucunuza kurabilirsiniz.

Bu uygulamada kullanıcı yazılım lisansını satın alır, kendi sunucusuna yükleyip bunu kendi intranetinde veya webde işleterek verilerini toplar, kendi cihazlarının ayarlarını değiştirir, verileri analiz eder ve raporlamalarını yapar.

Kullanıcıya Özgü Sistem Mimarisi



Aylık toplam aktif güç grafiği

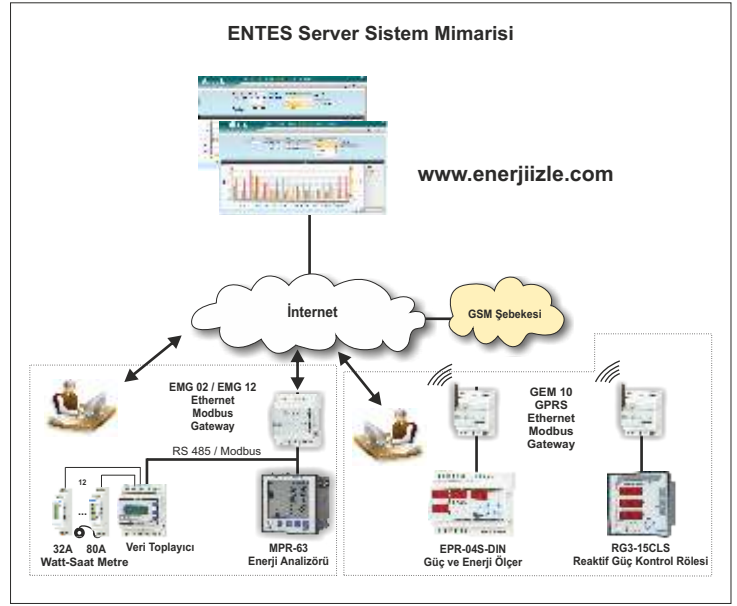


Beş aylık toplam aktif güç grafiği

Uygulama Modeli 2: Yazılımı www.enerjiizle.com üzerinden kullanabilirsiniz.

Bu uygulamada ise program ENTES sunucusunda yüklüdür, Kullanıcılar herhangi bir program yükleme, sunucu satın alma ve ekstra işgücüne ihtiyaç duyulmadan cihazlarını ENTES sunucusuna tanıtabilirler.

Bu veriler, ENTES sunucusunda depolanır, ve işlenmesi sağlanır. Kullanıcılar, web üzerinden (www.enerjiizle.com) ENTES sunucusuna istedikleri zaman bağlanarak kendi şifreleri ile verilerine ulaşip bu verileri analiz edip raporlarını alabilirler.



Bir kompanzasyon panosunun 10 günlük aktif ve reaktif enerji tüketim grafiği



Bir kompanzasyon panosunun aylık endüktif ve kapasitif oran grafiği

YENİ ÜRÜN

İzleme Ekranı



Web Modülü



Grafik Tasarım Ekranı



Entbus® Plus temel olarak kullanıcının belirlediği aralıklarla sahadaki haberleşme özellikli cihazlardan verileri okur ve kaydeder. Uygulamanın içerdiği hazır raporlar bu verileri kullanır.

Yapısal Özellikler

Program 3 modülden oluşur. Sunucu modülü sahadaki cihazlardan verileri toplar, veritabanına istenilen zaman aralığında kaydeder.

Veritabanı olarak MS SQL kullanılmaktadır.

İzleme modülünde sistemdeki cihazların ölçmüş olduğu parametreler izlenir. Cihazların ön panel görüntülerinin de yer aldığı izleme panelleri oluşturulur ve tek hat şemaları da çizilerek kişiselleştirilmiş izleme ekranları oluşturulabilir.

Web modülünde, web tarayıcısı kullanılarak anlık izleme yapılabilir. Kullanıcı dostu ve kolay konfigürasyon özellikleri istenilen analizleri elde etmeyi kolaylaştırır.

Fonksiyonel Özellikler

- İki seviye kullanıcı tanımlanabilir.
- Yönetici seviyesindeki kullanıcı programın her adımına erişebilir.
- Operatör yetkisindeki kullanıcı ise uzaktan cihaz ayarlama, şema tasarımı, program ayar adımlarına erişemez. Sadece izleme ve analiz fonksiyonlarını gerçekleştirir.
- Kullanıcı isteğine bağlı olarak sahadaki cihazların verileri şema üzerinden ya da tüm parametrelerin görüntülediği tablodan izlenebilir.
- Kullanıcı yetkisine bağlı olarak sahadaki cihazların parametreleri değiştirilebilir.
- Mimic diagram tasarlanabilir.
- Saatlik, günlük ve aylık enerji raporu alınabilir.
- Saatlik, günlük ve aylık maksimum değerler raporu alınabilir.
- Kaydetme sıklığı aralığında periyodik değerler raporu alınabilir.
- Kaydetme aralığı minimum 1 dakikadır.
- Toplam enerji raporu, kompanzasyon ve bölgesel enerji raporları alınabilir.

Optimum Sistem Gereksinimleri

CPU	Intel Core 2 Duo 3.0 Ghz.
Hafıza	4GB
İşletim Sistemi Versiyonu	Microsoft Windows Xp Sp3 Microsoft Windows 7 Pro/HomePremium Sp1 Microsoft Windows Server 2008 Sp2 Microsoft Windows Server 2008R2 Sp1
İşletim Sistemi Mimarisi	32 bit/64 bit
.NET Framework Versiyonu	4
Sabit Disk	100 cihaz için 1 yıl boyunca 1dk kayıt periyodu ile 80 GB



Çeviriciler

EMG / RS-USB Serisi



EMG-12

EMG-02

EMG-02 / EMG-12

RS-485 / Ethernet Modem

Modbus haberleşmeli cihazların Internet (WAN) ve Intranet (LAN) vasıtasıyla bilgisayar iletişimi için Ethernet / RS-485 Modbus Ağ Geçidi.

ÜRÜN SEÇİM TABLOSU

Ürün Kodu

Ürün Kodu		Bağlanabilen maks. cihaz sayısı	Adaptör	Adet / Koli
RS-USB2	RS-485/USB Çevirici	32		1
EMG-02	Ethernet-Modbus Gateway	2	*	1
EMG-12	Ethernet-Modbus Gateway	32	*	1
RPT-1	RS-485 den RS-485 Sinyal Kuvvetlendirici	32	*	1

* Ürün ambalajı içinde 230V adaptör cihaz ile beraber verilmektedir.



RS-USB2

RPT-1

RS-485 USB Çevirici

Modbus haberleşmeli cihazların RS-485 / USB Çevirici ile bilgisayar haberleşmesi için kullanılmaktadır.

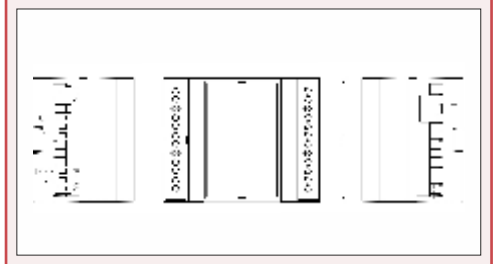
- USB 1.1 ve USB 2.0'yi destekler 300 - 115.200 bps transfer hızı
- RS-485 için otomatik akış kontrolü
- Minimum 3000 VDC izolasyon
- Aktivasyon LED'i
- USB portundan çalıştırılabilir ve harici beslemeye gereksinim duymaz.
- Otomatik "transfer hızı" tanımlama ESD (Electro-static discharge) koruması

RPT-1 RS-485 Sinyal Kuvvetlendirici

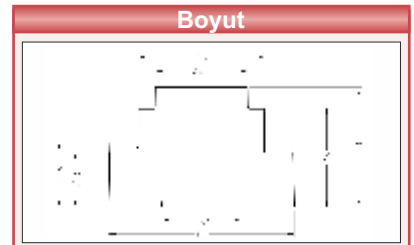
- Değişken transfer hızı 300,...9600,...115k
- Değişken Veri Formatı

Kategori	Açıklama
Haberleşme Protokolleri	TCP/IP, ARP, ICMP, HTTP, Modbus TCP
Seri Portları	RS-485 - USB
Çalışma Modları	ModbusTCP/RTU ve Tunneling
Network Arayüzü	10/100 Mbps auto-negotiation
Transfer Hızı	1200-115200 bps
Besleme	9-24 VAC - 9-30 VDC (adaptör ile) veya (~100 mA) USB Portundan
İzolasyon ve Koruma	RS-485 portu: 500V Ethernet portu: 1500V USB portunda 15KV ESD koruması RS-485 portunda 10/1000 us (600W) transient Pals koruması
Kutu Tipi (EMG-12/02)	DIN 4 (ray montaj)

Bağlantı Şeması



Boyut



Modem RTU

GEM-05 / GEM-10 / GEM-10SH

YENİ ÜRÜN



GEM-05 / GEM-10 / GEM-10SH

GEM-05 GPRS/Modbus Gateway (modem), Modbus protokolü ile haberleşen cihazlara GPRS ağı üzerinden erişim imkânı sunar. GEM-10 ile GPRS üzerinden Modbus TCP haberleşmesi yapılabilir.

GEM-10 GPRS/Modbus Gateway (modem), Modbus protokolü ile haberleşen cihazlara GPRS veya Ethernet ağı üzerinden erişim imkânı sunar. GEM-10 ile GPRS ya da Ethernet üzerinden Modbus TCP haberleşmesi yapılabildiği gibi bu iki bağlantı seçeneği birbirinin yedeği olarak da kullanılabilir.

GEM-10SH, IEC 62056-61 OBIS (Object Identification System) protokolünü destekleyen sayaçları seri portu üzerinden okuyabilir. Entbus yazılımı ile sayaçların tek bir merkezden okunması için tasarlanmıştır.

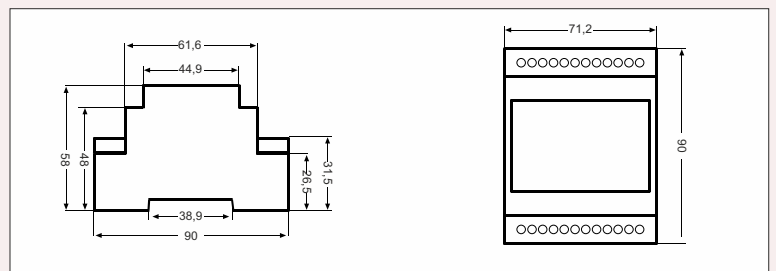
ÖZELLİKLER

	GEM-05	GEM-10	GEM-10SH
KUTU			
Boyutlar		90x71x80 mm	
Koruma Sınıfı		IP40 Ön Panel, IP54 Opsiyonel	
Ağırlık		0,4kg/adet; koli miktarı: 12 adet	
HABERLEŞME			
Haberleşme Protokolleri		MODBUS TCP/RTU over TCP	
Network Protokolleri	TCP/IP, ARP, ICMP Modbus TCP	TCP/IP, ARP, ICMP, HTTP, Modbus TCP	
Ethernet	-	IEEE 802-3, 802-2	
İzolasyon Trafosu	-	1,5kV	
GPRS			
Quadband		850/900/1800/1900 MHz	
Downlink Hızı		Maks. 85.6 kbps	
Uplink Hızı		Maks. 21.4 kbps	
Çevrimiçi Bağlantı		1	
Bağlanabilen maks. cihaz sayısı		32	
Portlar	Modbus (RS-485), USB (minitype)	Modbus (RS-485), USB (minitype), Ethernet (RJ45)	
Konfigürasyon Arayüzü	Mini USB port	Mini USB port, Ethernet (web arayüzlü konfigürasyon)	
Çalışma Modları		Modbus TCP/RTU ve Modbus Tunnel	
Network Arayüzü		10/100 Mbps auto-negotiation	
Seri Arayüz		1200-115200 bps	
STANDARTLAR			
Sayaç Okuma	-		IEC 62056-61 OBIS Protokolü
BESLEME			
Giriş Gerilimi		12-20 VDC	
Güç Tüketimi		<5 W	
İşletme Frekansı		50/60Hz	
ÇALIŞMA ORTAMI			
Ortam Sıcaklığı		-20 / +60°C	
Depolama Sıcaklığı		-30 / +70°C	
Nem		%10-85	
İzolasyon ve Koruma		USB port 15kV ESD Ethernet 1500V Modbus/RS-485 500V izolasyon ve kısa devre GPRS mobile station class B Transient Pals 10/1000µs (600W)	
BAĞLANTILAR			
Montaj		DIN Ray Montaj	
Bağlantı Terminaleri		Vidalı	

ANT-01
Harici GPRS Anten
4 Band, mıknatıslı



Boyutlar



GPRS Modemler

GEM-15

YENİ ÜRÜN



GEM-15 modem RTU, gelişmiş I/O özelliklerine sahip haberleşme için GPRS ve Ethernet altyapılarını birbirine yedekli olarak kullanabilen bir cihazdır. Analog ve dijital giriş/çıkışları ve röle çıkışları ile sıcaklık, nem, basınç, elektriksel büyüklükler gibi değerleri uzaktan izleyerek kontrol işlemlerini gerçekleştirmektedir.

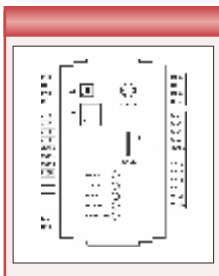
Modbus RTU protokolünü kullanan tüm cihazlar ile iletişim kurabilir, register'larında bulunan bilgileri okuyabilir, üzerlerine tek tek alarm atayabilir ve bunlara bağlı bir kontrol mekanizması geliştirebilir. Yazılımı ile uzaktan ayarlanabilir, üzerindeki analog ve dijital girişler izlenebilir ve analiz oluşturmak için raporlar alınabilir. Kullanıcı tarafından tanımlanan alarmları, üzerine takılan SIM kart ile SMS olarak gönderir.

ÖZELLİKLER

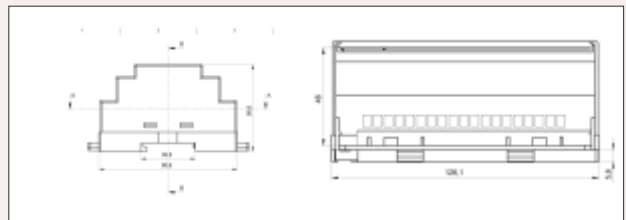
GEM-15	
GENEL	
Besleme	9-36V DC, korumalı
Güç	< 5W
CPU İşlem Hızı	80 MHZ
RTC	Gerçek Zaman Saati
Giriş Filtreleri	Analog girişlerde median ve mean filtre uygulanmaktadır. Dijital girişler de analog low pass (alçak geçiren) filtre vardır. Yazılımsal debounce kontrol filtresi vardır.
Dijital I/O Frekansı	Dijital çıkışlar: OFF to ON Response 32 µs, ON to OFF Response 150 us Dijital girişler: OFF to ON Response < 2 ms, ON to OFF Response < 12 ms
ADC Örnekleme Periyodu	Kanal başına 640 SPS (sample per second) de örnek topluyor. Filtreleme işlemlerinden sonra hız: 4 SPS
Program Yükleme	USB ile firmware ve uygulama güncelleme imkanı
HABERLEŞME	
GSM	GPRS, MODBUS TCP desteği
Seri Port (RS485)	15 kV ESD koruma, galvanik izolasyon, MODBUS RTU
ÇEVRESEL ŞARTLAR	
Çalışma Sıcaklığı	-20 / +50°C
Depolama Sıcaklığı	-40 / +85°C
Nem	5..95 RH
İşletme irtifası	<2000m
ENTEĞRE GİRİŞ ÇIKIŞLAR	
Dijital Girişler	
Modül Girişi	4 (Sink)
Gerilim Aralığı	0-50 VDC
ON Gerilim Seviyesi	5VDC-50 VDC
OFF Gerilim Seviyesi	0-3 VDC
Giriş Akımı	Typ 0.70 mA 24 VDC
Maks. Giriş Akımı	1.50 mA 50 VDC
Giriş Empedansı	>3.3 MΩ
Giriş GND ortak uç	1(4 points/common) İzolasyonlu
Maks. çekilen akım (24VDC)	Maks. 5.6 mA(All Inputs On)
Maks. çekilen akım (50VDC)	Maks. 12.04 mA(All Inputs On)
Tepki Açık - Kapalı	< 2ms
Kapalı Müdahale için AÇIK izolasyon	< 12ms 1 KV
Dijital Çıkışlar	
Modül Çıkışı	4 (Sink) Transistörlü Çıkış
Gerilim Aralığı	3,3-50VDC
Maks. Çıkış Akımı	125 mA/point , 500 mA/common
Min. Çıkış Akımı	0.42 mA/point , 1.68 mA/ common(3.3 V)
Maks. Kaçak Akım	0.01 mA
Gerilim Düşümü	2.3 VDC @ 0.76 mA
OFF to ON Response	32 µs
ON to OFF Response	150 µs
Giriş GND ortak uç	1 (4 points/common) İzolasyonlu
Harici Gerilim Girişi	5- 50 VDC Maks 48 mA(All Outputs On)
Maks. çekilen akım	Maks. 0.5 A (All Outputs On)
Analog Girişler	
Modül Akım Girişi	2
Modül Gerilim Girişi	2
Akım Giriş Doğruluk	%1 doğruluk, 12Bit çözünürlük
Gerilim Giriş Doğruluk	%1 doğruluk, 12Bit çözünürlük
Akım Girişi	0(4)-20mA
Gerilim Girişi	120 OHM
Gerilim Girişi	0(2)-10V
Gerilim Girişi	40 KOHM
Giriş GND Ortak Uç	1(4 points/common)
Röle Çıkışları	
Modül Çıkışı	4 Relay
Röle Kontak Çıkışları	Com-NO (Normalde Açık)
Kontak Maks. Akım	3A@250VAC 3A@30VDC
OLAY	
Olay Kayıt Zaman Çözünürlüğü	1 sn
Olay Kayıt Kapasitesi	Zaman etiketi ve parametre bilgileri ile birlikte 19600 ayrıık parametre depolayabilme
Alarm Olay Kaydı	Başlama ve bitme anlarında zaman etiketiyle birlikte parametrenin depolanabilmesi

Uzaktan İzleme

Bağlantı Şeması



Boyutlar



Veri Toplayıcılar

EPC-12



- Elektrik, su, gaz sayaçlarından veri toplama özelliği
- 12 farklı sayaç girişi
- Hafta içi, Cumartesi, Pazar ve diğer tatil günleri olmak üzere her biri için 8 farklı tarife tanımlama
- Yaz-kış saati uygulaması
- RS-485 haberleşmeli

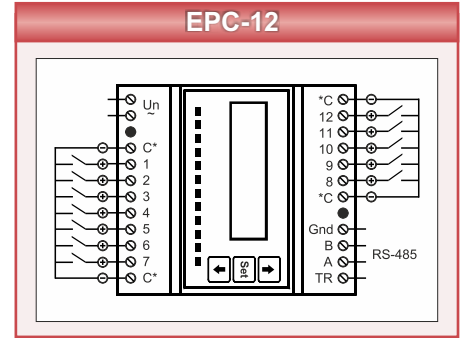
Ayar Yazılımı

- Ayar yazılımı yardımıyla cihaz parametrelerinin tamamı değiştirilebilir ve cihazın ölçtüğü tüm tüketim değerleri (elektrik, su, doğal gaz) bilgisayar ekranında gösterilebilir.
- Tüm cihaz ayarları değiştirilebilir
- Anlık değer sayfası
- Tarife bazlı toplam tüketimler
- Log kayıtlarına erişim

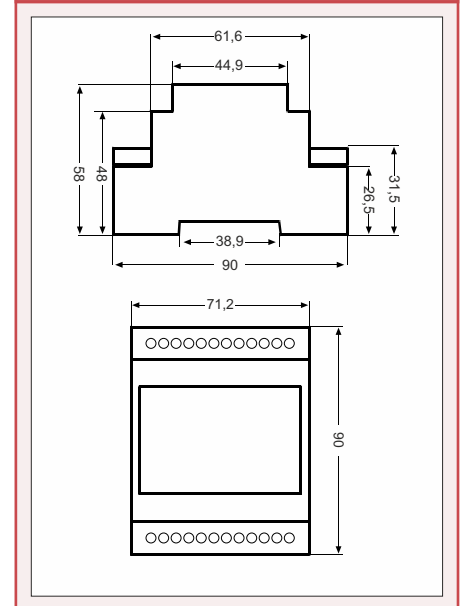
ÖZELLİKLER

	EPC-12
KUTU	
Boyutlar	DIN 4 (PK27)
Koruma Sınıfı	IP40
Ağırlık	456,4 gr.
Gösterge	Aydınlatmalı 2x12 LCD
PALS	
Minimum Pals Süresi	10ms
Palslar Arası Minimum Süre	30ms
Minimum pals periyodu	60ms
Maksimum pals frekansı	16Hz
Maksimum kontak direnci	800Ω
Pals gerilimi	10 V - 12V
Tetiklenme kenarı	Yükselen kenar ve Pals genişliği kontrolü
BESLEME	
İşletme Gerilimi	190-260V AC
Güç Tüketimi	< 5 VA
İşletme Frekansı	45-65 Hz
STANDARTLAR	
Güvenlik Standartları	EN 61010-1
Terminal Koruma Sınıfı	IP 20
ÇALIŞMA ORTAMI	
Ortam Sıcaklığı	-25 / +55°C
Depolama Sıcaklığı	-25 / +70°C
Nem	%95
BAĞLANTILAR	
Montaj	Ray montaj
Bağlantı Şekli	Klemens rayına
Gerilim bağlantısı için kablo kalınlığı	2,5mm ²
Pals bağlantısı için kablo kalınlığı	1,5mm ²
RS-485 bağlantısı için kablo kalınlığı	Kategori 5 kablo
HABERLEŞME	
Haberleşme Arayüzü / Protokol	MODBUS RTU (RS-485)
Parity	Yok, tek, çift
Adres	1-247
Transfer Hızı	1200-38400 bps
Maks. haberleşme mesafesi	1200m

Bağlantı Şeması



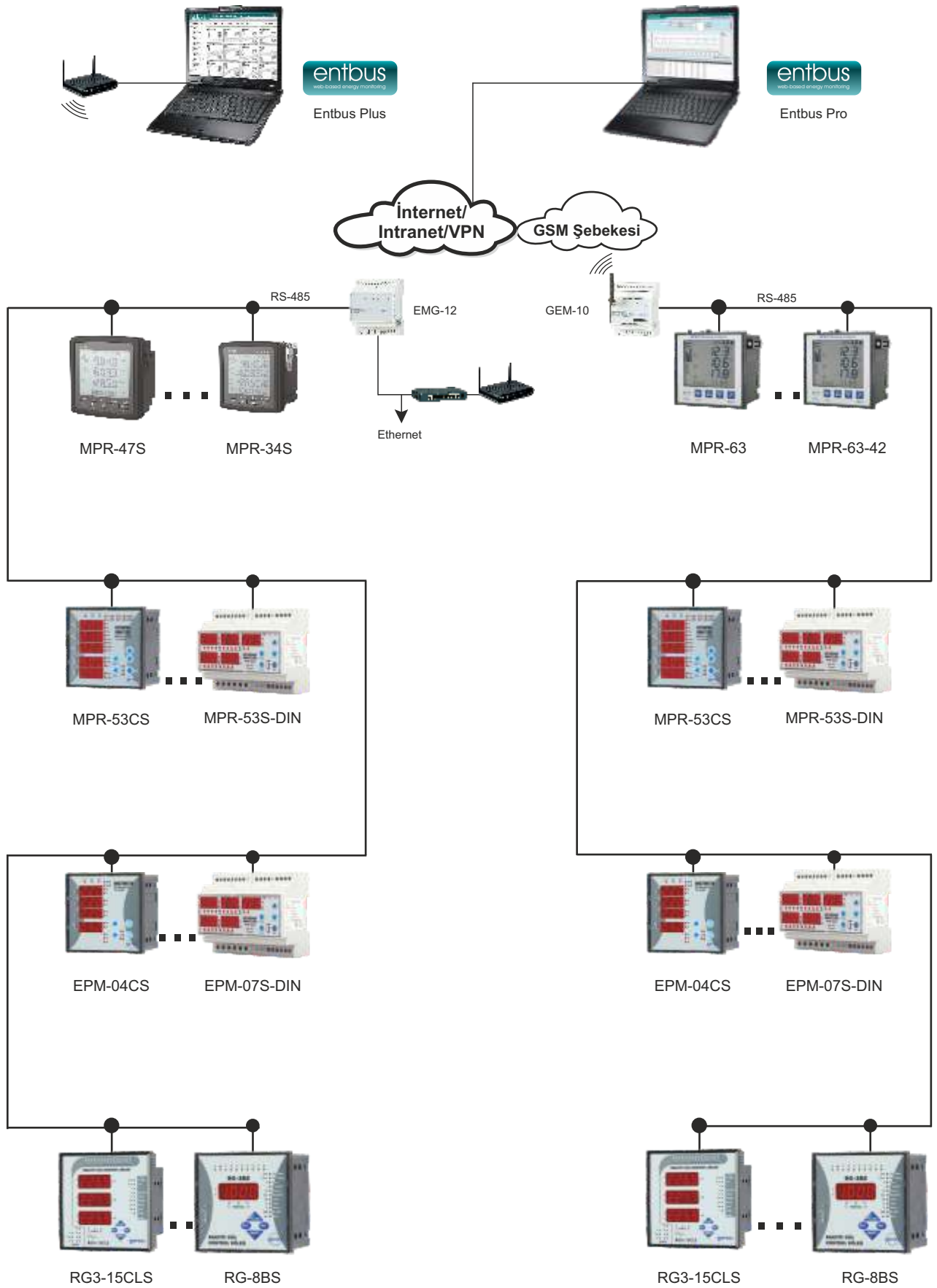
Boyutlar



Uzaktan İzleme



Sistem Diyagramı





Koruma & Kontrol

ENTES Koruma & Kontrol ürün grubu, sistemlerin güvenli çalışabilmesi ve tüm kontrol ihtiyaçlarına yönelik çözümler sunan geniş ürün yelpazesinden oluşmaktadır.

Güç Kaynakları

- PS-242/361/362/722

Kumanda - İzolasyon Trafoları

- ENT.PST / ENT.IST Serisi

Motor (Faz) Koruma Röleleri

- MKS Serisi
- MKC Serisi

Termistör Rölesi

- PT-01

Faz Sırası Koruma Rölesi

- FR-02

Akım Koruma Röleleri

- AKC Serisi

Gerilim Koruma Röleleri

- DGRC-01
- GKRC Serisi
- MCC Serisi

Sıvı Seviye Kontrol Rölesi

- SSRC-04

Çok Fonksiyonlu Zaman Röleleri

- MCB-100/200 - ERTC-100 Serisi

Zaman Röleleri

- ERTC Serisi
- ERB Serisi
- MCB Serisi
- EF Serisi
- DG Serisi
- SSR-2X
- SER-YU

Astronomik Zaman Röleleri

- DTR Serisi
- MCB-50 Serisi

Fotosel Röleleri

- FG Serisi

Aşırı Akım Sekonder

Koruma Röleleri

- CKR Serisi

Güç Kaynakları

PS-242/361/362/722

YENİ ÜRÜN



PS-362



PS-242

PS serisi güç kaynakları, geniş besleme (AC/DC gerilim aralığı) ve ayarlanabilir çıkış gerilimi ile sistemler için güvenli DC çıkış gerilimi sağlamaktadır.

ÜRÜN SEÇİM TABLOSU

Ürün Kodu

Ürün Kodu	Univ. Giriş Gerilimi	1A Çıkış Akımı	1,5A Çıkış Akımı	3A Çıkış Akımı	Kontakt Çıkışı	Paralel/Seri Bağlantı	LED Gösterge	Ayarlanabilir Çıkış Gerilimi	Düşük/Yüksek Gerilim Besleme Koruması	Aşırı Yük Koruması	Termal Koruması	Çıkış Kısa Devre Koruması	DIN 3 Kutu	DIN 4 Kutu
PS-242	85-265 VAC/ 110-350 VDC	●	●			●	●			●	●	●	●	●
PS-361	85-265 VAC/ 110-350 VDC	●		●		●	●		●	●	●	●		●
PS-362	85-265 VAC/ 110-350 VDC	●	●		●	●	●	●	●	●	●	●		●
PS-722	85-265 VAC/ 110-350 VDC	●		●		●	●	●	●	●	●	●		●

PS-242 Güç Kaynağı 24W-1A-24 VDC

- Geniş besleme gerilimi (85-265 VAC/ 110-350 VDC)
- 24 VDC çıkış gerilimi
- 1A anma çıkış akımı
- >%82 ile yüksek verimli çalışma
- Aşırı yüklenme, aşırı ısınma ve çıkış kısa devre koruması
- Toprak bağlantısı gerektirmeyen Sınıf 2 koruma

PS-362 Güç Kaynağı 36W-1,5A-24 VDC

- Geniş besleme gerilimi (85-265 VAC/ 110-350 VDC)
- Ayarlanabilir çıkış gerilimi (21,6-27,6 VDC) ile istenilen gerilim aralığında çalışabilme esnekliği
- 1,5A anma çıkış akımı
- >%85 ile yüksek verimli çalışma
- Oto-Reset özelliği ile aşırı yüklenme, aşırı ısınma, Alçak/Yüksek giriş gerilimleri veya çıkış kısa devre olması gibi durumlarda otomatik kapanarak kendini ve sistemi korumaya alma Arızanın ortadan kalması ile otomatik devreye girme
- 1 adet NC kontağı (10A -250 VAC/ 5A 30 VDC) ile güç kaynağının durumunu uzaktan izleyebilme, otomasyona entegre edebilme
- "Aşırı Yük" LED ile bilgilendirme
- Toprak bağlantısı gerektirmeyen Sınıf 2 koruma

PS-361 Güç Kaynağı 36W-3A-12 VDC

- Geniş besleme gerilimi (85-265 VAC/ 110-350 VDC)
- 12 VDC çıkış gerilimi
- 3A anma çıkış akımı
- >%85 ile yüksek verimli çalışma
- Oto-Reset özelliği ile aşırı yüklenme, aşırı ısınma, alçak/yüksek. Giriş gerilimleri veya çıkış kısa devre olması gibi durumlarda otomatik kapanarak kendini ve sistemi korumaya alma, arızanın ortadan kalması ile otomatik devreye girme
- Toprak bağlantısı gerektirmeyen Sınıf 2 koruma

PS-722 Güç Kaynağı 72W-3A-24 VDC

- Geniş besleme gerilimi (85-265 VAC/ 110-350 VDC)
- Ayarlanabilir çıkış gerilimi (21,6-27,6 VDC) ile istenilen gerilim aralığında çalışabilme
- 3A anma çıkış akımı
- >%87 ile yüksek verimli çalışma
- Oto-Reset özelliği ile kısa devre, aşırı yük, Alçak/Yüksek gerilim veya termal tehlike durumlarında kendini korumaya alma ve çıkış gerilimini kapatarak sistemi koruma, arızanın ortadan kalkması durumunda otomatik devreye girme
- Toprak bağlantısı gerektirmeyen Sınıf 2 koruma

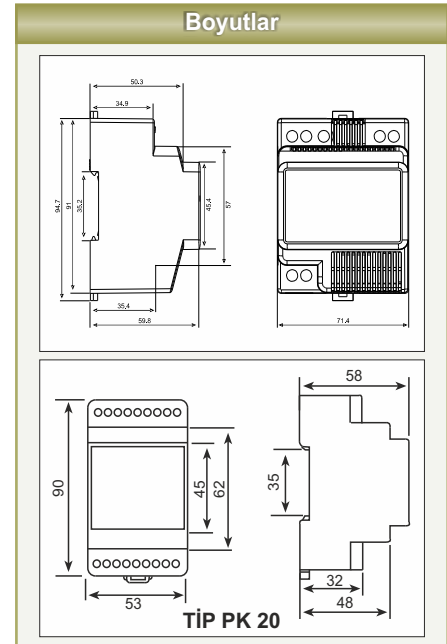
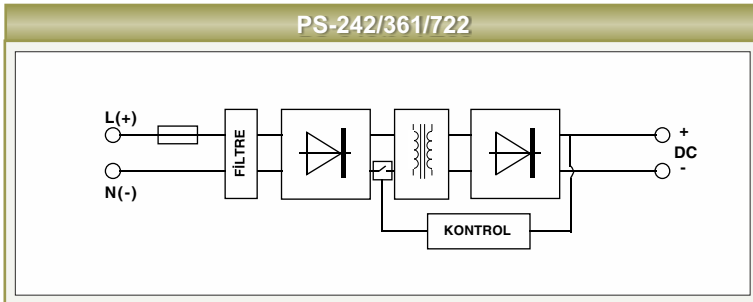
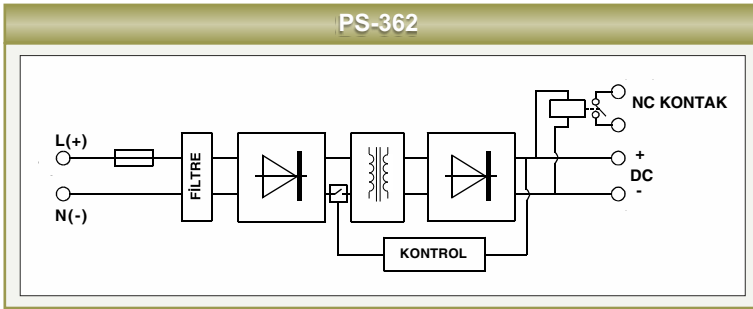
Güç Kaynakları

PS-242/361/362/722

ÖZELLİKLER

	PS-242	PS-362	PS-722	PS-361
KUTU				
Boyutlar	DIN3	DIN4		
Koruma Sınıfı	IP20			
Gösterge	Çalışıyor LED'i	Çalışıyor-Aşırı yük LED'leri	Çalışıyor LED'i	
GİRİŞ				
Giriş Gerilim Aralığı	85-264 VAC / 110-350 VDC			
Frekans	45-65 Hz			
Akım Tüketimi	0,25 - 0,6 A	0,4 - 0,9 A	0,8 - 1,7 A	0,4 - 0,9 A
Dahili Sigorta	2,5 A	1,6 A	3,15 A	1,6 A
ÇIKIŞ				
Anma Çıkış Gerilimi	24 VDC			12 VDC
Çıkış Gerilim Aralığı	21,6 V...27,6 VDC			
Anma Çıkış Akımı	1 A	1,5 A	3 A	3 A
Maksimum Çıkış Akımı	2 A	3 A	4 A	5 A
Verim	>%82(220 VAC) >%79(85 VAC)	>%85(220 VAC) >%82(85 VAC)	>%87(220 VAC) >%84(85 VAC)	>%85(220 VAC) >%82(85 VAC)
Aşırı Yük Koruma	2 A	3,2 A	4 A	6 A
ÇALIŞMA ORTAMI				
Çalışma Sıcaklığı	-20 / +55°C			
Aşırı Gerilim Kategorisi	III			
Kirlilik Derecesi	II			
Ortam Nemi	%95			
STANDARTLAR				
Güvenlik Standartları	EN 60950			
EMC Standartları	EN 61000-4-5, EN 61000-4-4, EN 61000-4-2, EN 61000-4-11, EN 55022, EN 55011			
Mekanik Dayanım	EN 60529			
BAĞLANTILAR				
Montaj	Ray montaj			
Bağlantı Terminaleri	Sabit vidalı klemens			

Bağlantı Şemaları



Motor (Faz) Koruma Röleleri

MKC - MKS Serisi



MKC-01



MKC-06

MKS-MKC motor koruma röleleri, sanayi tesislerinde faz arızası veya dengesizliği nedeni ile 3-fazlı motorların aşırı ısınması ve hasar görmesini engellemek için tasarlanmıştır.



ÜRÜN SEÇİM TABLOSU

Ürün Kodu

Ürün Kodu		Nötr Kopması Algılama	Faz Yokluğu	Faz Sırası Hatası	PTC Koruması	Sabit Asimetri	Ayarlanabilir Asimetri	Nötrüz	Ayarlanabilir Çekme Gecikmesi	Ayarlanabilir Açma Gecikmesi	1 C/O Kontak	1 N/O Kontak	DIN1 Raylı montaj	DIN2 Raylı montaj	Adet / Koli
MKC-01	Motor (Faz) Koruma Rölesi		●			●					●			●	10
MKS-01	Motor (Faz) Koruma Rölesi		●			●						●	●		10
MKC-03	Motor (Faz) Koruma Rölesi		●	●		●					●			●	10
MKC-03P	Motor (Faz) Koruma Rölesi	●	●	●	●	●					●			●	10
MKS-03	Motor (Faz) Koruma Rölesi		●	●		●						●	●		10
MKC-04	Motor (Faz) Koruma Rölesi		●	●		●		●			●			●	10
MKC-05	Motor (Faz) Koruma Rölesi	●	●	●			○		●	●	●			●	10
MKC-05P	Motor (Faz) Koruma Rölesi (PTC3 ile)	●	●	●	●		○		●	●	●			●	10
MKC-06	Motor (Faz) Koruma Rölesi	●	●	●			○	●	●	●	●			●	10
MKC-06P	Motor (Faz) Koruma Rölesi (PTC3 ile)	●	●	●	●		○	●	●	●	●			●	10
MKC-20	Motor (Faz) Koruma Rölesi		●	●			○			●	●			●	10

○ Kapatılabilir

Koruma Özellikleri

1. Faz Yokluğu

İzlenen 3 fazda gerilim mevcutsa; çıkış rölesi ON (açık) konumundadır. 3 fazdan herhangi birisinin arıza yapması durumunda, çıkış rölesi OFF (kapalı) konumuna geçer.

2. Faz Sırası Hatası

Faz sırası doğru iken (saat yönünde L1, L2, L3) çıkış rölesi ON (açık) konumundadır; ancak sıralama değişirse, çıkış rölesi OFF(kapalı) konumuna geçer.

3. PTC Koruması

Motorlardaki sargı sıcaklıkları PTC limit sıcaklığı * değerini aşarsa, çıkış rölesi otomatik olarak OFF (kapalı) konumuna geçer.

4. Sabit Asimetri (Gerilim Dengesizliği)

Faz-Nötr gerilimi belirli bir sabit değer üzerinde gerilim dengesizliği gösteriyorsa (%20 veya %40'ın üzerinde), çıkış rölesi 0,2 saniyede OFF (Kapalı) konumuna geçer.

5. Ayarlanabilir Asimetri (Gerilim Dengesizliği)

Faz-Faz (MKC-06/06P) veya Faz-Nötr (MKC-05/05P) gerilim dengesizliği, kullanıcının ayarladığı değerden daha düşükse, çıkış rölesi ON (açık) konumuna geçer. Dengesizlik değeri, kullanıcının belirlediği limit değerini aşarsa, (%5 - %15), çıkış rölesi, kullanıcının tanımladığı gecikme süresi (0,1... 10s) sonunda OFF (kapalı) konumuna geçer. Arıza gecikme süresi içerisinde ortadan kalkarsa, çıkış rölesi OFF (kapalı) konumuna geçmez ve motor normal şekilde çalışmaya devam eder. Bu özelliklere ek olarak, L3 fazı cihazın işletme geriliminin %50'nin altına düşerse (MKC-05/05P) röle gecikmesiz OFF (kapalı) konuma geçer. Bu durumda faz sıralaması ile asimetri LED'leri yanıp sönmeye başlar.

* Lütfen bir sonraki sayfadaki PTC sıcaklık değişimi grafiğine bakınız.



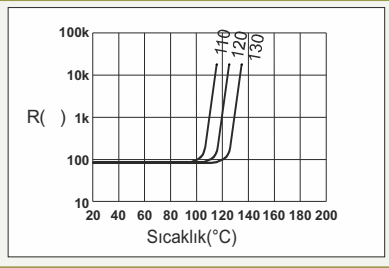
Motor (Faz) Koruma Röleleri

MKC - MKS Serisi

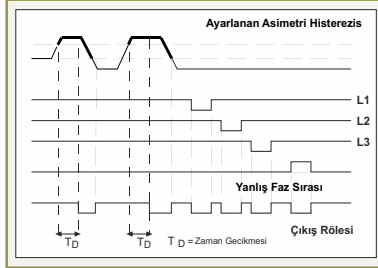
ÖZELLİKLER

	MKS-01	MKS-03	MKC-01	MKC-03	MKC-03P	MKC-04	MKC-05	MKC-05P	MKC-06	MKC-06P	MKC-20	
KUTU												
Boyutlar	PK22			PK25 - PK28						PK22		
Ağırlık	0,1kg/adet			0,3kg/adet						0,1kg/adet		
ÖLÇÜM												
Gerilim Dengesizliği	%20 sabit	%40 sabit	%20 sabit	%40 sabit			%5-%15 ayarlanabilir kapatılabilir			%5-%25 ayarlanabilir kapatılabilir		
BESLEME												
İşletme Gerilimi	230 VAC			400 VAC	230 VAC	220 VAC	400 VAC	380 VAC	230 VAC			
İşletme Frekansı	50/60 Hz											
ÇIKIŞ												
Kontak Çıkışı	1NO,8A,2000 VA			1CO,8A,2000 VA						1CO 5A,1250 VA		
Çekme Gecikmesi	0,2 sn. sabit			0,1-20 sn. ayarlanabilir			0,1 sn. sabit			0,1-20 sn. ayarlanabilir		
Açma Gecikmesi	0,2 sn. sabit			0,1-20 sn. ayarlanabilir			0,1-20 sn. ayarlanabilir			0,1-20 sn. ayarlanabilir		
ÇALIŞMA ORTAMI												
Çalışma Sıcaklığı ; Nemi	-5 / +55°C ; %90											
Aşırı Gerilim Kategorisi	III											
BAĞLANTILAR												
Montaj	Ray Montaj											
Bağlantı Tipleri	3 faz+Nötr			3 faz	3 faz+Nötr			3 faz	3 faz+Nötr			

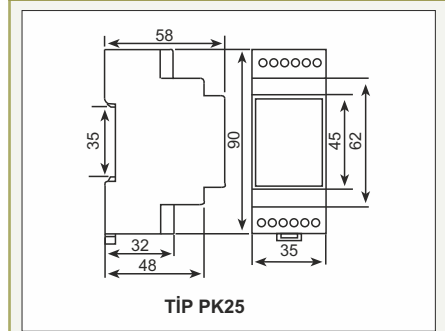
PTC Sıcaklık Direnç Değişim Grafiği *



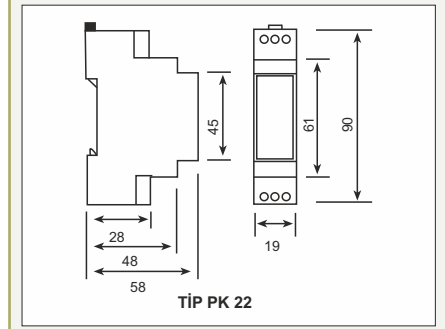
Fonksiyon Diagramı



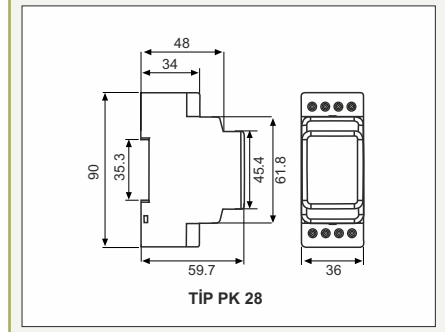
Boyutlar



TİP PK25

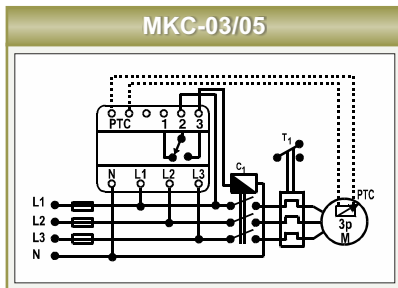
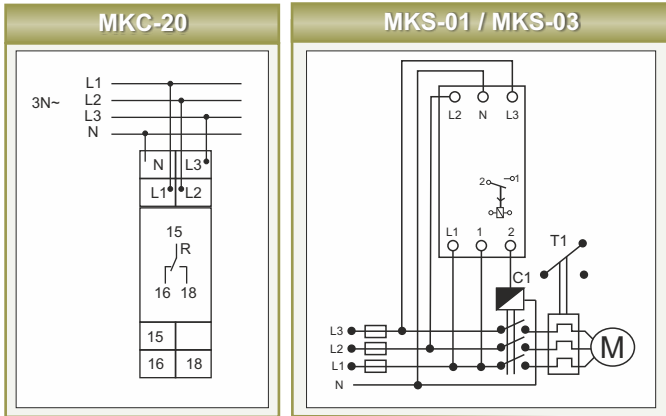


TİP PK 22



TİP PK 28

Bağlantı Şemaları



MKC-05P/06P dışındaki cihazların PTC girişi yoktur.

Bağlantı şemaları referans olarak verilmiştir. Bağlantı şemalarının son hali için lütfen kullanma kılavuzuna veya www.entec.com.tr'ye bakınız.



Faz Sırası Rölesi / Termistör Rölesi

FR-02 / PT-01



FR-02

PT-01

FR-02

FR-02 Faz Sırası Rölesi, motorları besleyen 3 fazın sırasını kontrol eder. R, S ve T fazları doğru sırada ise, ön panel üzerindeki OUT(çıkış) Led'i yanar. Faz sıralaması yanlış ise OUT (çıkış) Led'i söner ve çıkış rölesi OFF (kapalı) konuma geçer.

PT-01

PT-01 Termistör Rölesi, PTC'li motorların korunması için geliştirilmiştir. Motorlardaki sargı sıcaklıkları PTC limit sıcaklığı değerini aşarsa, çıkış rölesi otomatik olarak OFF (kapalı) konumuna geçer. 3 farklı kapatma ısı derecesinde (110°C, 120°C, 130°C) PTC'nin ısı karakteristiklerini görmek için lütfen aşağıdaki grafiğe bakınız.



ÜRÜN SEÇİM TABLOSU

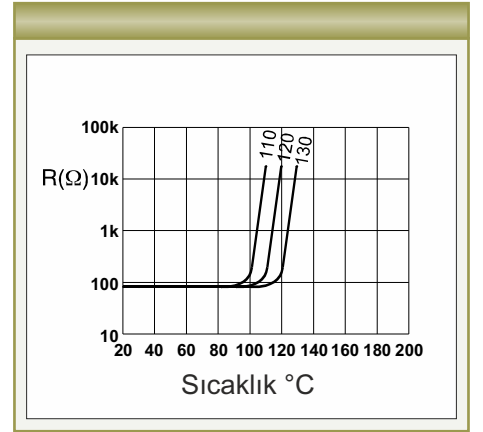
Ürün Kodu

Ürün Kodu		Faz Yokluğu	Faz Sırası Hatası	PTC Koruması	1 C/O Kontakt	DIN2 Raylı montaj	Adet / Koli
FR-02	Faz Sırası Koruma Rölesi	●	●		●	●	
PT-01	Termistör Rölesi			●	●	●	10
PTC-3	Üçlü Termistör Grubu						

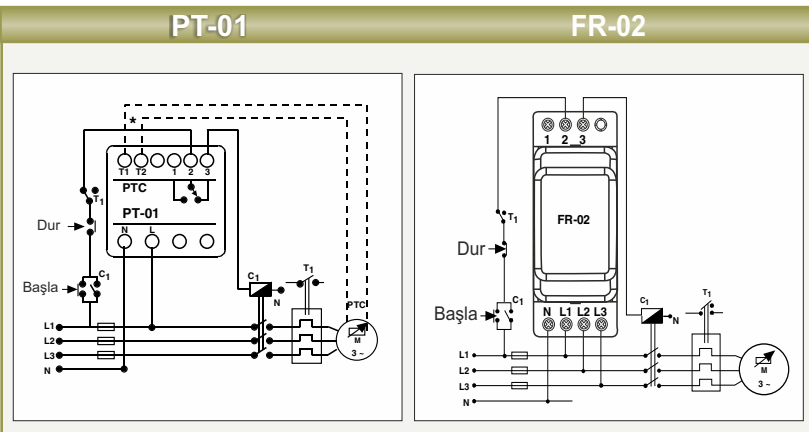
Özellikler

İşletme Gerilimi	230 VAC; 50/60 Hz
Çalışma Aralığı	(0,9-1,1) x Un
Bağlantı	3-faz / nötr (FR-02) / 1-faz / nötr (PT-01)
Kontakt Çıkışı	1 CO kontaklı, 8 A, 2000 VA
Koruma Sınıfı	IP 20
Ortam Sıcaklık Aralığı	-5 / +55°C
Boyut	PK28 (FR-02, PT-01)
Montaj	Yüze veya raya takılır
Ağırlık	0,3 kg

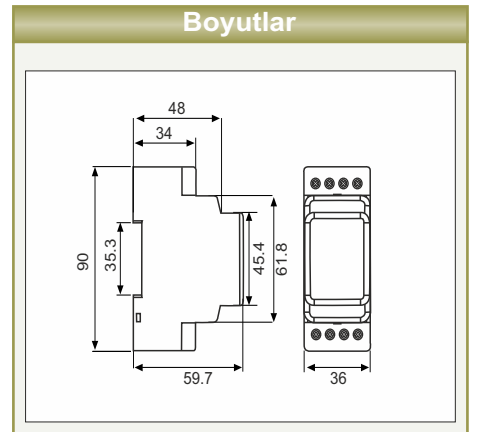
PTC Sıcaklık Direnç Değişim Grafiği



Bağlantı Şemaları



Boyutlar



Bağlantı şemaları referans olarak verilmiştir. Bağlantı şemalarının son hali için lütfen kullanma kılavuzuna veya www.entec.com.tr'ye bakınız.



Akım Koruma Röleleri

AKC Serisi



AKC serisi Akım Koruma Röleleri, sistemlerin akımını ölçer ve ölçülen akım değerleri, ayarlanan seviyenin altında veya üstünde olduğu durumlarda sistemleri kapatır.

CE

CT-25

CT-25 ile 60A'ye kadar direkt izleme

ÜRÜN SEÇİM TABLOSU

Ürün Kodu

Ürün Kodu		Düşük Akım Koruması	Aşırı Akım Koruması	.../5A	CT-25 dahil	Adet / Koli
AKC-01D	Düşük Akım Koruması (0,5-5A)	●		●		10
AKC-01A	Aşırı Akım Koruması (0,5-5A)		●	●		10
AKC-03D	Düşük Akım Koruması (CT-25 ile 1,5A ve 60A arasında)	●			●	10
AKC-03A	Aşırı Akım Koruması (CT-25 ile 1,5A ve 60A arasında)		●		●	10

* CT25 ile ilgili daha fazla bilgi almak için lütfen sayfa 66'ya bakınız.

ÖZELLİKLER

	AKC-01D	AKC-01A	AKC-03D	AKC-03A
KUTU				
Boyutlar	DIN II TİP PK25 ve PK28			
Ağırlık	0,25kg /adet			
Koruma Sınıfı	IP20			
ÖLÇÜM				
Akım Ayar Aralığı	0,5-5A		1 sarım ile 6-60A / 2 sarım ile 3-30A 3 sarım ile 2-20A / 4 sarım ile 1,5-15A	
Akım Trafosu Oranı	.../5A		Yukarıdaki aralıklar CT-25 ile tanımlanmıştır	
BESLEME				
İşletme Gerilimi	230VAC±%10			
İşletme Frekansı	50/60 Hz			
ÇIKIŞ				
Başlama Gecikmesi	1-6 sn.			
Gecikme Zamanı	0,5-2,5 sn.			
Kontak Çıkışı	1C/O 8A 2000VA			
ÇALIŞMA ORTAMI				
Çalışma Sıcaklığı	-5 / +55°C ; %90			
Aşırı Gerilim Kategorisi	III			
BAĞLANTILAR				
Montaj	Ray Montaj			
Bağlantı Tipleri	Tek faz 2 telli (gerilim) ; .../5A akım trafosu veya CT 25 ile (akım)			
STANDARTLAR				
Standartlar	EC 61010-1, IEC61000-6-2			

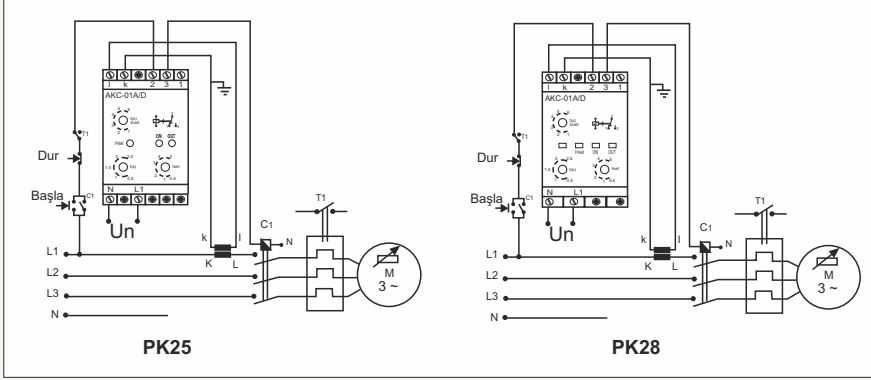


Akım Koruma Röleleri

AKC Serisi

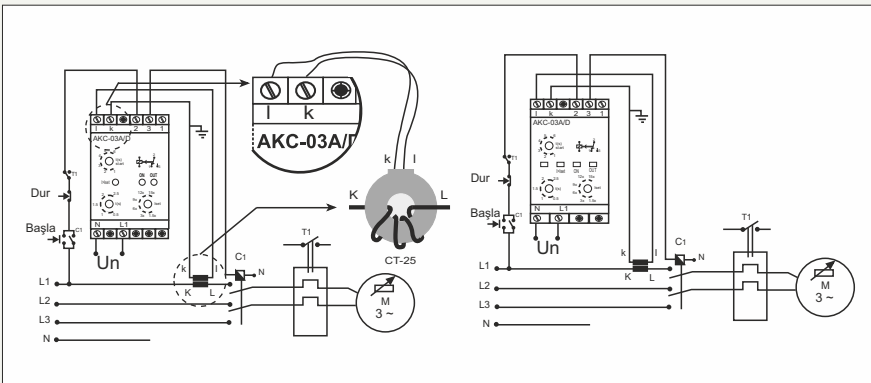
Bağlantı Şemaları

AKC-01A/AKC-01D



AKC-3A / AKC-3D serisi, akımın 5A'yı geçmesi halinde kullanılmalıdır.

AKC-03A/AKC-03D



PK25

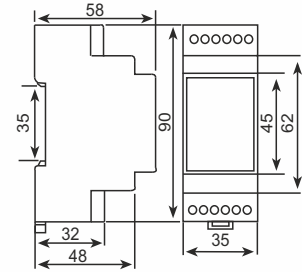
PK28



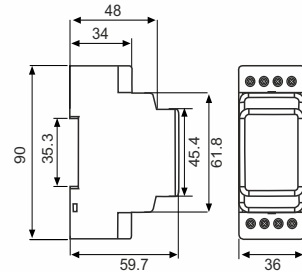
- 6 - 60A 1 sarım ile
- 3 - 30A 2 sarım ile
- 2 - 20A 3 sarım ile
- 1,5 - 15A 4 sarım ile

* CT-25 ile ilgili daha fazla bilgi almak için lütfen sayfa 66'ya bakınız.

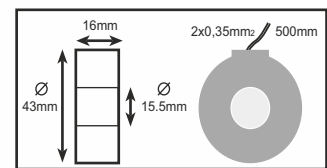
Boyutlar



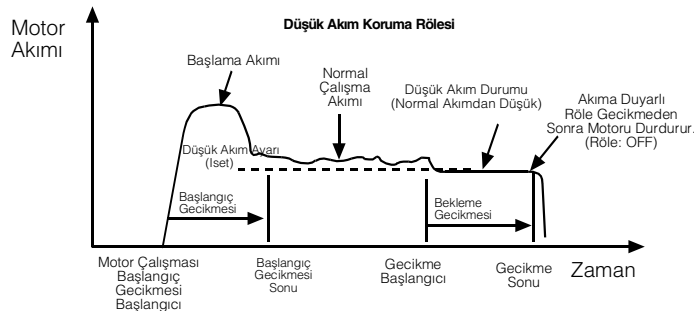
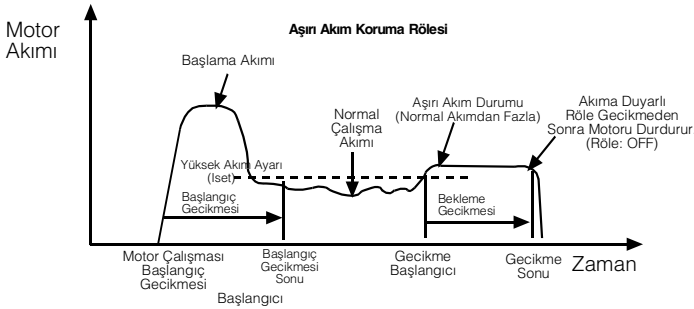
TİP PK25



TİP PK 28



CT-25



Bağlantı şemaları referans olarak verilmiştir. Bağlantı şemalarının son hali için lütfen kullanma kılavuzuna veya www.entec.com.tr'ye bakınız.



Gerilim Koruma Röleleri

GKRC - DGRC - MCC Serisi



GKRC-02FA

GKRC-20F

GKRC-01

GKRC serisi gerilim koruma röleleri tek veya üç fazlı sistemlerdeki ani gerilim değişikliklerinden ve faz sırası bozukluklarından korumak üzere tasarlanmıştır.

Herhangi bir fazın nominal gerilimi %50 arttığında veya azaldığında röle gecikmesiz OFF (kapalı) konuma geçer.

DGRC serisi gerilim koruma rölesi, kalıcı gerilim düşüklüğünde tek veya üç fazlı sistemleri korumak üzere tasarlanmıştır.



ÜRÜN SEÇİM TABLOSU

Ürün Kodu	Nötr Kopması Algılaması	3-Faz	Tek Faz	Düşük Gerilim	Aşırı Gerilim	Faz Yokluğu	Faz Sırası Koruması	Çekme Gecikmesi	Açma Gecikmesi	Nötrüz	Yardımcı Besleme	DIN1 Raylı montaj	DIN2 Raylı montaj	Adet / Koli
DGRC-01	●	●		○				●	●				●	10
GKRC-01	●	●			○			●	●				●	10
GKRC-02	●	●		○	○			●	●				●	10
GKRC-02F	●	●		○	○	●	●	●	●				●	10
GKRC-02FA		●		○	○	●	●	●	●		●		●	10
GKRC-03		●		○	○			●	●	●			●	10
GKRC-03F		●		○	○	●	●	●	●	●			●	10
GKRC-M2	●		●	○	○			●	●				●	10
MCC-1D			●	●		●		●				●		24
MCC-3D		●		●		●		●				●		24
GKRC-20F		●		●	●	●	●		●			●		10

○ Kapatılabilir

ÖZELLİKLER

	GKRC-02	GKRC-02F	GKRC-20F	GKRC-02FA	GKRC-03	GKRC-03F	GKRC-M2	GKRC-01	DGRC-01	MCC-1D	MCC-3D
KUTU											
Boyutlar	PK28	PK22	PK22	PK28	PK28	PK28	PK28	PK28	PK28	PK22	PK22
Ağırlık	0,25kg/adet	0,1kg/adet	0,1kg/adet	0,25kg/adet	0,25kg/adet	0,25kg/adet	0,25kg/adet	0,25kg/adet	0,25kg/adet	0,1kg/adet	0,1kg/adet
ÖLÇÜM											
Gerilim											
Düşük gerilim ayar aralığı	150-210V*	(0,70-1,2)xUn	(0,70-1,2)xUn	270-370 VAC*	150-210V*	150-210V*	150-210V*	150-210V*	150-210V*	150-210V*	150-210V*
Aşırı gerilim ayar aralığı	240-300V*	(0,8-1,30)xUn	(0,8-1,30)xUn	410-510 VAC*	240-300V*	240-300V*	240-300V*	240-300V*	240-300V*	240-300V*	240-300V*
Ani açma değeri	0,5xUn 1,5xUn	-	-	0,5xUn 1,5xUn	0,5xUn 1,5xUn	0,5xUn 1,5xUn	0,5xUn 1,5xUn	0,5xUn 1,5xUn	0,5xUn 1,5xUn	0,5xUn 1,5xUn	0,5xUn 1,5xUn
Ani açma zamanı				100ms.	100ms.	100ms.	100ms.	100ms.	100ms.	100ms.	100ms.
Histerezis				%3	%3	%3	%3	%3	%3	%3	%3
BESLEME											
İşletme gerilimi	230 VAC±%10	230 VAC, 400 VAC±%30	230 VAC, 400 VAC±%30	Yardımcı Besleme 190-260 VAC	400 VAC ±%10	400 VAC ±%10	400 VAC ±%10	400 VAC ±%10	400 VAC ±%10	230 VAC±%10	230 VAC±%10
İşletme frekansı				50/60 Hz	50/60 Hz	50/60 Hz	50/60 Hz	50/60 Hz	50/60 Hz	50/60 Hz	50/60 Hz
ÇIKIŞ / AYARLAR											
Kontak Çıkışı				1CO 8A 2000VA cos =1	1CO 8A 2000VA cos =1	1CO 8A 2000VA cos =1	1CO 8A 2000VA cos =1	1CO 8A 2000VA cos =1	1CO 8A 2000VA cos =1	1NO 8A 2000VA cos =1	1NO 8A 2000VA cos =1
Çekme Gecikmesi	0.1 -20 sn	-	-	0.1 -20 sn	0.1 -20 sn	0.1 -20 sn	0.1 -20 sn	0.1 -20 sn	0.1 -20 sn	0.1 -20 sn	0.1 -20 sn
Açma Gecikmesi				0.1 -20 sn	0.1 -20 sn	0.1 -20 sn	0.1 -20 sn	0.1 -20 sn	0.1 -20 sn	0.1 -20 sn	0.1 -20 sn
ÇALIŞMA ORTAMI											
Çalışma Sıcaklığı ; nemi				-5 / +55°C ; %90	-5 / +55°C ; %90	-5 / +55°C ; %90	-5 / +55°C ; %90	-5 / +55°C ; %90	-5 / +55°C ; %90	-5 / +55°C ; %90	-5 / +55°C ; %90
Aşırı Gerilim Kategorisi				III	III	III	III	III	III	III	III
BAĞLANTILAR											
Montaj				Ray Montaj; Vidalı Klemens	Ray Montaj; Vidalı Klemens	Ray Montaj; Vidalı Klemens	Ray Montaj; Vidalı Klemens	Ray Montaj; Vidalı Klemens	Ray Montaj; Vidalı Klemens	Ray Montaj; Vidalı Klemens	Ray Montaj; Vidalı Klemens
Bağlantı tipleri	3 faz, nötr	3 faz, nötr	3 faz, nötr	3 faz, nötrüz	3 faz, nötrüz	3 faz, nötrüz	1 faz, nötr	3 faz, nötr	3 faz, nötr	1 faz, nötr	3 faz, nötr
STANDARTLAR											
Standartlar				EC 60255-3, EC 60255-6, EC 60870-5, EC 60529	EC 60255-3, EC 60255-6, EC 60870-5, EC 60529	EC 60255-3, EC 60255-6, EC 60870-5, EC 60529	EC 60255-3, EC 60255-6, EC 60870-5, EC 60529	EC 60255-3, EC 60255-6, EC 60870-5, EC 60529	EC 60255-3, EC 60255-6, EC 60870-5, EC 60529	EC 60255-3, EC 60255-6, EC 60870-5, EC 60529	EC 60255-3, EC 60255-6, EC 60870-5, EC 60529

*Bu özellikler istenildiği takdirde kullanıcı tarafından kapatılabilir.

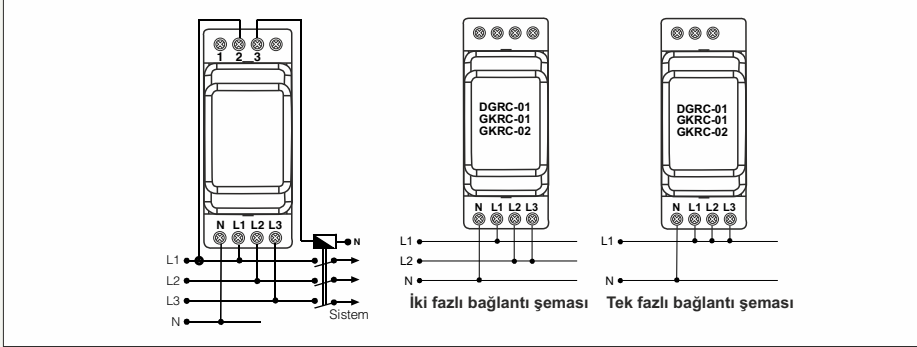


Gerilim Koruma Röleleri

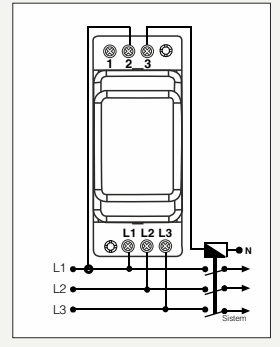
GKRC - DGRC - MCC Serisi

Bağlantı Şemaları

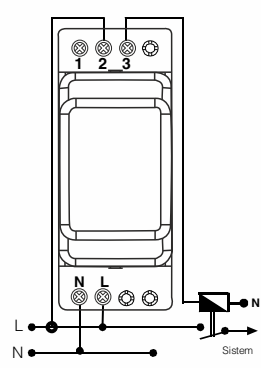
GKRC-01 / DGRC-01 / GKRC-02 / GKRC-02F



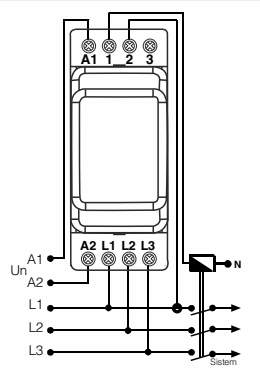
GKRC-03 / GKRC-03F



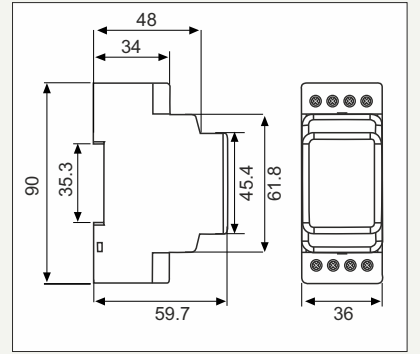
GKRC-M2



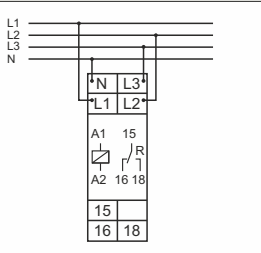
GKRC-02FA



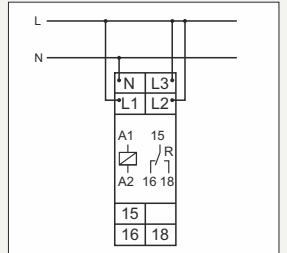
Boyutlar



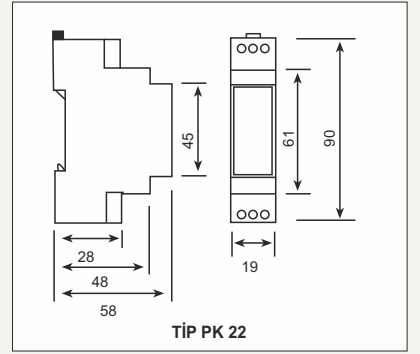
GKRC-20F



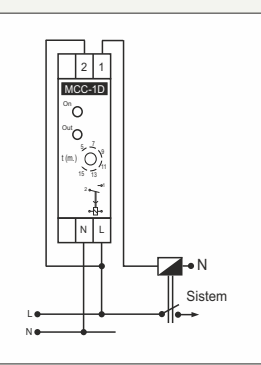
GKRC-20F



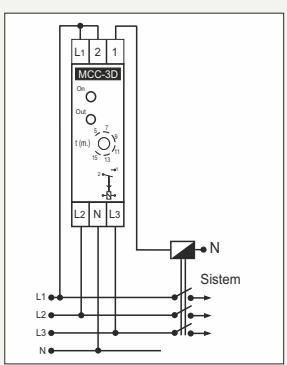
TİP PK 22



MCC-1D



MCC-3D



Bağlantı şemaları referans olarak verilmiştir. Bağlantı şemalarının son hali için lütfen kullanma kılavuzuna veya www.entec.com.tr'ye bakınız.

Sıvı Seviye Kontrol Rölesi

SSRC-04



SSRC-04, su kuyuları, endüstriyel tesislerdeki sıvı depolarındaki sıvı seviyelerinin kontrolünde kullanılmaktadır. Hassasiyet (elektrotlar arasındaki öz direnç/empedans) farklı sıvılar için 5-50 kΩ arasında ayarlanabilir.

CE

ÜRÜN SEÇİM TABLOSU

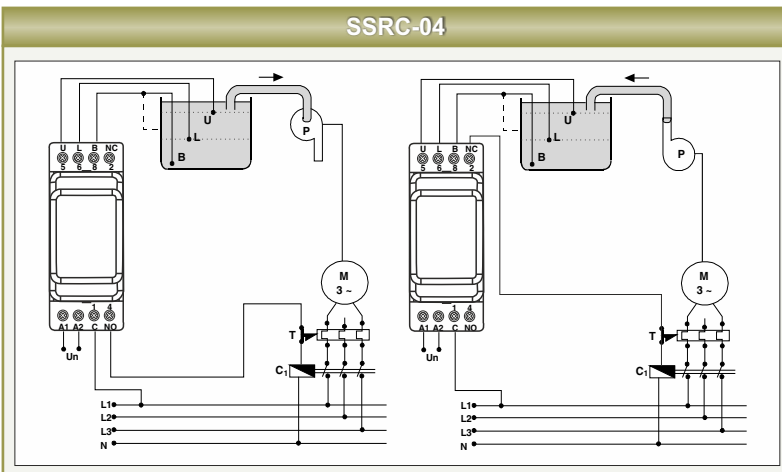
Ürün Kodu

Ürün Kodu		5-50 k Ayarlanabilir	Küçük Elektrot	Büyük Elektrot	Adet / Koli
SSRC-04	Sıvı Seviye Kontrol Rölesi	●			10
LLS-01	Sıvı Seviye Elektrodu		●		100
LLS-02	Sıvı Seviye Elektrodu			●	100

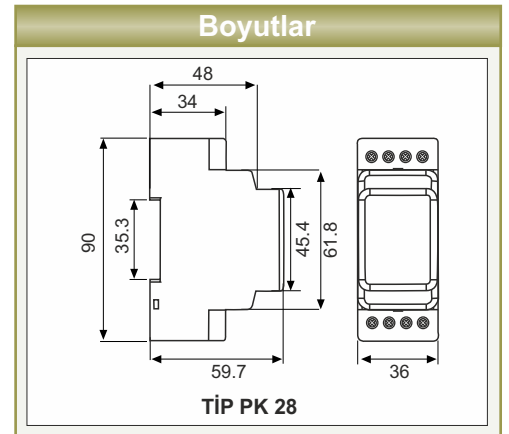
△ Sıvı seviyesi elektrotları yanıcı, aşındırıcı sıvılar ve gıda maddeleri ile kullanılamaz. Seviyesi kontrol edilmek istenilen sıvıların elektrik iletme özelliğine sahip olması gerekmektedir.

ÖZELLİKLER

	SSRC-04
KUTU	
Boyutlar	PK25 - PK28
Koruma Sınıfı	IP20
Ağırlık	0,25kg/adet
BESLEME	
İşletme gerilimi	230 VAC±%10, 400 VAC±%10
İşletme frekansı	50/60 Hz
İşletme aralığı	(0,9-1,1)xUn
Hassasiyet	5-50kΩ ayarlanabilir
Uyarı ışığı	Ön panel LED
ÇIKIŞ	
Kontak Çıkışı	1CO 8A 2000VA
ÇALIŞMA ORTAMI	
Çalışma Sıcaklığı ; Nemi	-5 / +50°C ; %85
BAĞLANTILAR	
Montaj	Ray Montaj; vidalı klemens
Bağlantı Tipleri	Tek Faz 2 Telli



Bağlantı şemaları referans olarak verilmiştir. Bağlantı şemalarının son hali için lütfen kullanma kılavuzuna veya www.entec.com.tr'ye bakınız.



Çok Fonksiyonlu Zaman Rölesi

MCB-100/200 - ERTC-100 Serileri

YENİ ÜRÜN



MCB-130

Yeni Nesil Çok Fonksiyonlu Dijital Zaman Röleleri

- Beslemeye ihtiyaç duyulmadan dahili pil ile çalışma olanağı (MCB200)
- 10 yıl pil ömrü veya 1.000.000 kontak açma/kapama olanağı (MCB200)
- Kullanıcı dostu menüsü ile kolay kurulum
- Ana fonksiyonların yanı sıra, tetikleme ile kontrol edilebilen zengin alt fonksiyonlarıyla uygulamalarda amaca uygun esnek çözümler
- Hafıza özelliği ile bazı fonksiyonlarda besleme kesildiğinde süre ve durum bilgilerini hafızada kaydetme ve besleme geri geldiğinde kaldığı yerden devam etme özelliği
- Dijital zaman ayarı ile fonksiyonları gerçek zaman saatine göre yerine getirme özelliklerine sahiptir.

ÜRÜN SEÇİM TABLOSU

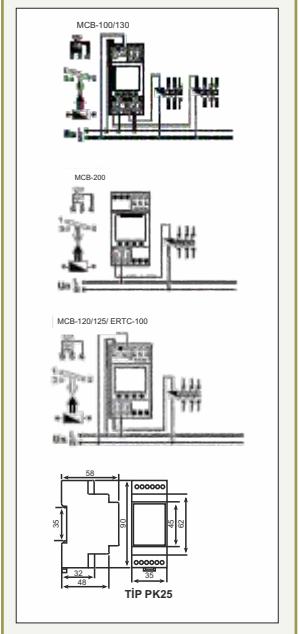
Ürün Kodu	Zaman	Tetikleme Girişi	Çekmede Gecikme	Bırakmada Gecikme	Impulse	Asimetrik Flaşör	Simetrik Flaşör	Start/Stop	Sayıcı	Sağ-Sol	Yıldız/Üçgen	2 Kademe Çekmede Gecikme	2 Kademe Bırakmada Gecikme	10-30 VAC/DC	85-315 VAC/DC	Dahili Batarya	DIN II Kutu	Adet/Koli
MCB-100	Çok Fonksiyonlu Zaman Rölesi	0,1s-9999dk	●							●	●	●	●	●	●	●	●	5
MCB-101	Çok Fonksiyonlu Zaman Rölesi	0,1s-9999dk	●							●	●	●	●	●	●	●	●	5
MCB-120	Çok Fonksiyonlu Zaman Rölesi	0,1s-9999dk	●	●	●	●	●								●	●	●	5
MCB-121	Çok Fonksiyonlu Zaman Rölesi	0,1s-9999dk	●	●	●	●	●								●	●	●	5
MCB-125	Çok Fonksiyonlu Zaman Rölesi	0,1s-9999dk	●	●	●	●	●	●	●						●	●	●	5
MCB-126	Çok Fonksiyonlu Zaman Rölesi	0,1s-9999dk	●	●	●	●	●	●	●						●	●	●	5
MCB-130	Çok Fonksiyonlu Zaman Rölesi	0,1s-9999dk	●	●	●	●	●	●	●	●	●	●	●	●	●	●	●	5
MCB-131	Çok Fonksiyonlu Zaman Rölesi	0,1s-9999dk	●	●	●	●	●	●	●	●	●	●	●	●	●	●	●	5
MCB-200	Beslemesiz Çok Fonks. Zaman Rölesi	0.2-9999dk-0,1-9999dk	●	○	○	○	○	○	○							●	●	5
ERTC-100	Sayıcı / Impulse Zaman Rölesi	0,1s-9999dk.	●		●				●						●	●	●	5
ERTC-101	Sayıcı / Impulse Zaman Rölesi	0,1s-9999dk.	●		●				●						●	●	●	5

△ Ana fonksiyonların içerdiği alt fonksiyonları görmek için fonksiyon tablosuna bakınız Syf.89

○ Tetiklemeli Fonksiyonlar

ÖZELLİKLER	MCB-100	MCB-120	MCB-125	MCB-130	ERTC-100	MCB-200	MCB-101	MCB-121	MCB-126	MCB-131	ERTC-101
KUTU											
Boyutlar	PK25(DIN II)										
Koruma Sınıfı	IP 20										
GİRİŞ											
Besleme aralığı	85-315 VAC/DC					-		10-30 VAC/DC			
Güç Tüketimi	<2,5VA										
Tetikleme Kontakı	Kuru Kontak										
ÇIKIŞ											
Tekrarlama Hatası	%0,5										
Reset Zamanı	<120ms										
Kontak Çıkışı	6A CO										
ÇALIŞMA ORTAMI											
Çalışma Sıcaklığı ; Nemi	-5...+55 °C ; %85										
BAĞLANTILAR											
Montaj	Ray Montaj ; Vidalı Terminal										
Bağlantı Tipleri	Tek Faz İki Telli										

Boyutlar

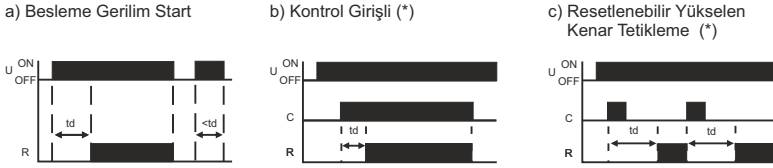


Çok Fonksiyonlu Zaman Rölesi

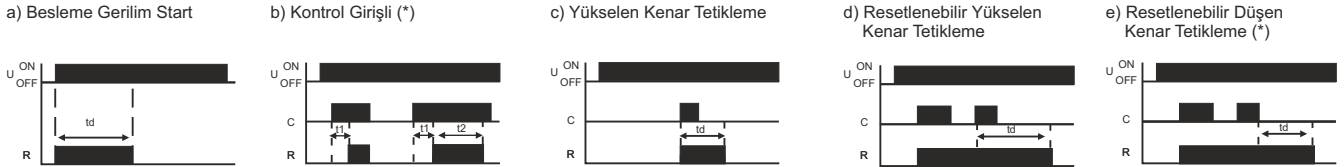
MCB-100/200 - ERTC-100 Serileri

Ana Fonksiyonlar

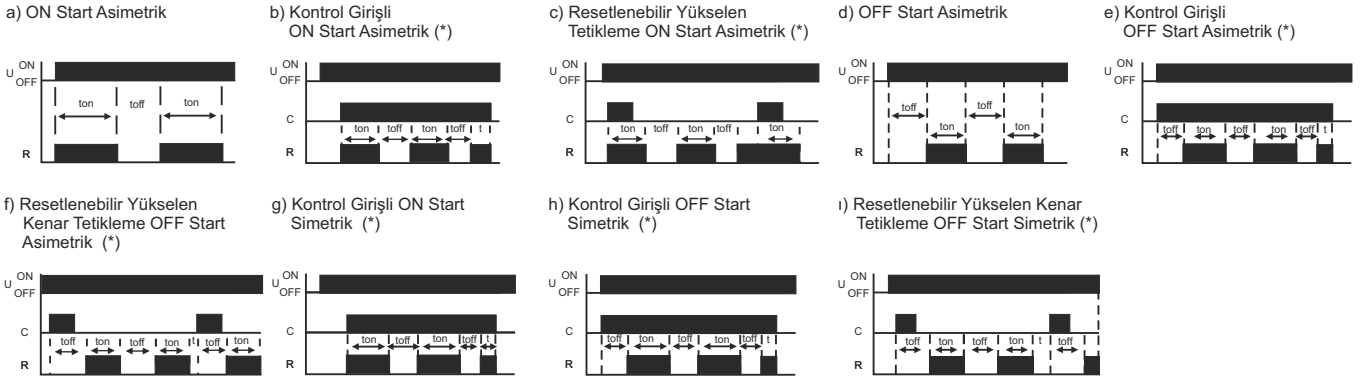
Çekmede Gecikme



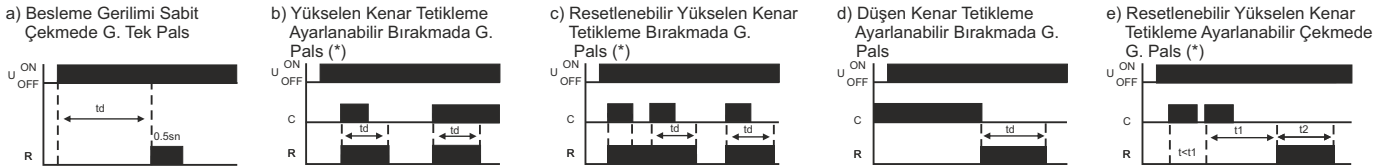
Bırakmada Gecikme



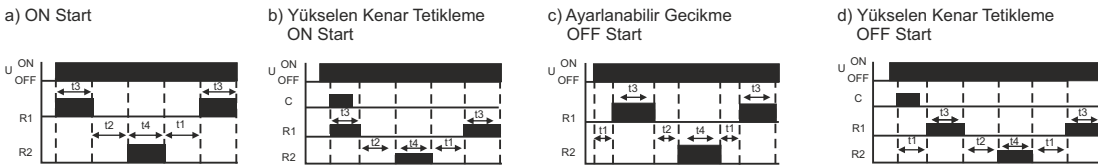
Flaşör



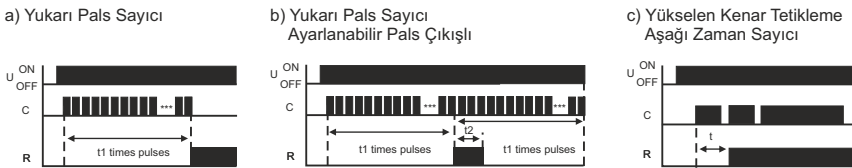
Impulse



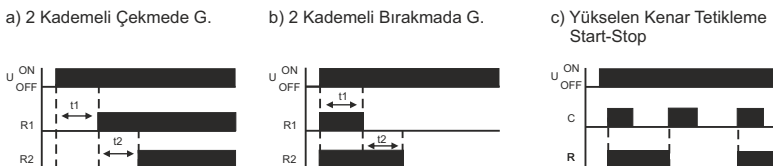
Sağ-Sol (Ayarlanabilir Zamanlı)



Sayıcı



2 Kademeli Çekmede ve Bırakmada Gecikme / Start - Stop



* MCB-200 yalnızca Ana Fonksiyon başlıkları altında bulunan (*) işaretli fonksiyonları içermektedir.



Zaman Röleleri

MCB - SER - ERTC - SSR - DG Serileri



SER-Y/U



DG-60



MCB-20



MCB-9



ERTC-01

ÜRÜN SEÇİM TABLOSU

Ürün Kodu	Zaman	Çekme Gecikme (Er)	Bırakma Gecikme (Em)	Kontrol Girişi Bırakmada Gecikme (R)	Kontrol Girişi Çekmede Gecikme (Es)	Basarken Tetikleme Bırakmada Gecikme (Ts)	Bırakırken Tetikleme Bırakmada Gecikme (Ta)	Simetrik Flaşör (Ef)	Tetikleme Girişi	Açık Flaşör	Kapalı Flaşör	Aşağı Sayacı	Yıldız - Üçgen	Sağ - Sol	Düşmede Gecikme	24 VAC / DC	230 VAC	12 ~ 240 VAC / DC	24 ~ 240 VAC / DC	Adet / Koli
ERT-01	Çok Fonks. Z. Rölesi 1sn - 100 Saat	●	●	●	●			●	●	●	●					●				16
ERTC-01	Çok Fonks. Z. Rölesi 1sn - 100 Saat	●	●	●	●			●	●	●	●						●			16
MCB-7	Zaman Rölesi 0,1sn - 30 Saat	●	●													●	●			10
MCB-8	Zaman Rölesi 0,1sn - 999 dk	●	●													●	●			10
MCB-9	Zaman Rölesi 0,1sn - 60 Saat	●	●						●	●						●	●			10
MCB-15	Çok Fonks. Z. Rölesi 0,05sn - 100 Saat	●	●	●				●	●										●	10
MCB-20	Çok Fonks. Z. Rölesi 0,1sn - 100 Saat	●	●	●	●	●	●	●	●									●		10
MCB-30	Zaman Rölesi 2-30sn	●														●	●			10
MCB-60	Zaman Rölesi 4-60sn	●														●	●			10
SER-YU	Yıldız - Üçgen Röle (Λ/U) 20-500ms (Λ) 1-60sn.												●			●	●			10
SSR-2X	Sağ - Sol Rölesi 0,1sn - 60 saat													●			●			24
DG-10	Zaman Rölesi 0,6 sn - 10dk														●		●			10
DG-60	Zaman Rölesi 0,1 sn - 60dk														●		●			10
EF-10	Flaşör Rölesi 1 - 10 sn / 0,5sn								●							●	●			10
EF-10T	Flaşör Rölesi 1 - 10 sn / 0,5sn								●							●	●			10
ERB-50	Bulaşık M. Rölesi Yıkama 30, 60, 90,120,180sn, Bekleme 3sn, Durulama 1-30sn																●			20

ÖZELLİKLER

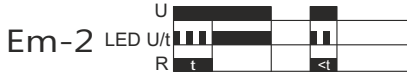
	MCB-15	MCB-20	EF-10	MCB-7/8/9	MCB-30	MCB-60	SSR-2X	ERB-50	ERT-01	ERTC-01	SER-Y/U	DG-10/60	EF-10T
KUTU													
Boyutlar	PK27				PK22		PK15	PK21	PK20		PK28		PK10
Koruma Sınıfı	IP40				IP20				IP40-IP20		IP20		
Ağırlık			0,1kg/adet				0,1kg/adet	0,3kg/adet	0,25kg/adet		0,1kg/adet		0,3kg/adet
BESLEME													
İşletme Gerilimi	24-240 VAC/DC	12-240 VAC/DC			230 VAC 24 VAC/DC		230 VAC		230 VAC 110 VAC		230 VAC 24 VAC/DC		230 VAC
İşletme Aralığı							Un±%20(AC) için; Un±%10(DC) için						
Güç Tüketimi	< 4 VA				< 8 VA		< 4 VA		< 3 VA		< 8 VA		< 3 VA
ÇIKIŞ													
Tekrarlama Hatası	±5ms.						±%0.1						
Reset Zamanı	=100 ms.			< 150 ms.		100 ms.		80 ms.		120 ms.		-	
Kontakt Çıkışı			1 CO; 8A, 2000 VA, cos =1			2 CO; 8A, 2000VA, cos =1		1 CO; 8A, 2000VA, cos =1		2 NO; 5A,1250VA	1 CO; 16A,4000VA	Triyak; 8A,600VA	
ÇALIŞMA ORTAMI													
Çalışma Sıcaklığı ; Nemi							-5 / +55°C ; %85						
BAĞLANTILAR													
Montaj							Ray Montaj,Vidalı Terminal						
Bağlantı Tipleri							Tek faz 2 telli						

Zaman Röleleri

MCB - SER - ERTC - SSR - DG Serileri

MCB-20 ve MCB-15 Fonksiyonları (12~240V AC/DC) Genel Fonksiyonlar; MCB-7/8/9; ERTC-01; EF-10/10T

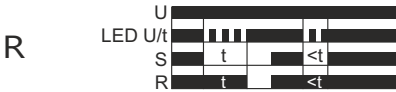
Bıramada gecikme (Em) [MCB-15 & MCB-20] :



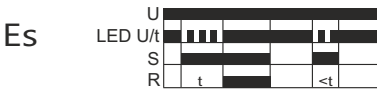
Çekmede gecikme (Er) [MCB-15 & MCB-20] :



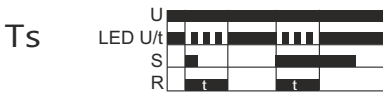
Kontrol giriřli bıramada gecikme (R) [MCB-15 & MCB-20] :



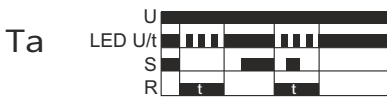
Kontrol giriřli çekmede gecikme (Es) [MCB-20] :



Basarken tetikleme bıramada gecikme (Ts) [MCB-20] :



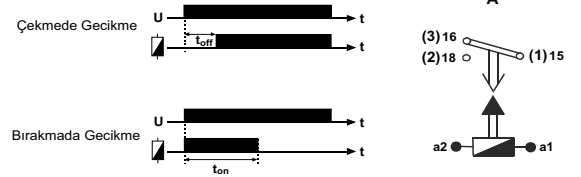
Bırakırken tetikleme bıramada gecikme (Ta) [MCB-20] :



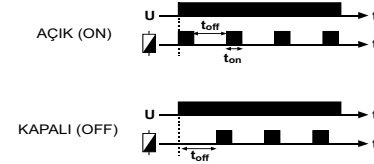
Flařör (Ef) [MCB-15 & MCB-20] :



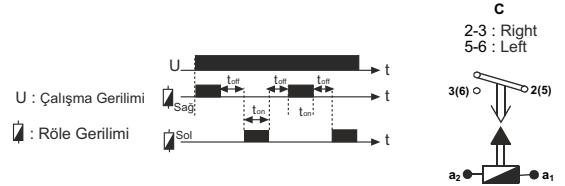
Çekmede Gecikme (Er)



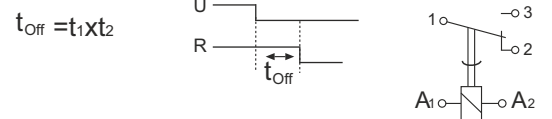
Flařör



Sağ-Sol Çalışma (SSR-2x)

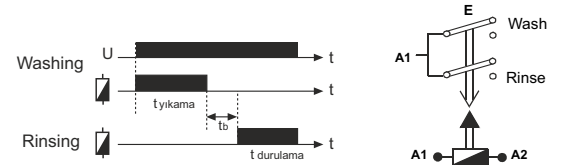


Düşmede Gecikme (DG-10 / DG-60)

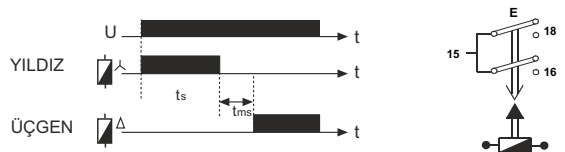


(Gerilim yok, Gecikme tetikleyici)

Bulařık Makinası Rölesi (ERB-30/50)



Yıldız-Üçgen Rölesi (SER-Y/U)



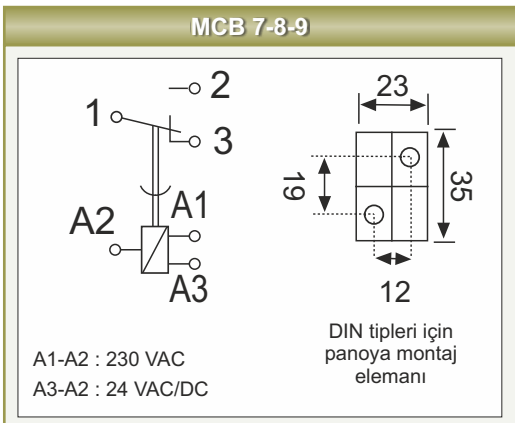
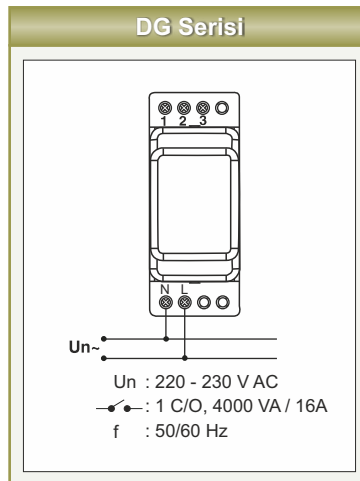
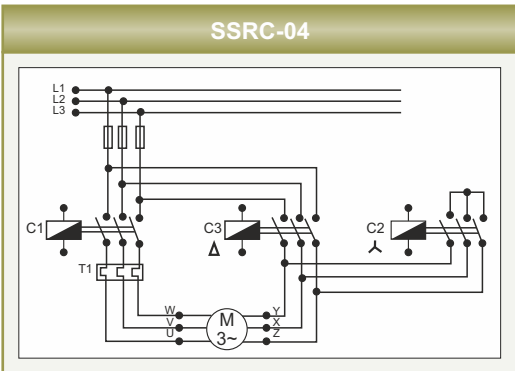
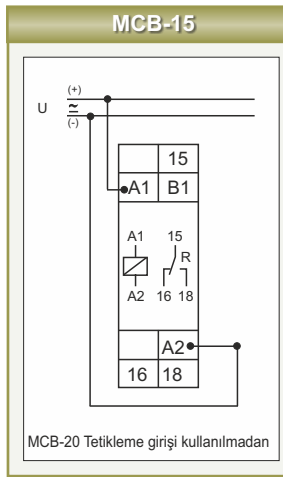
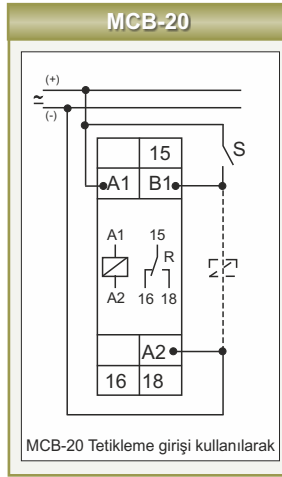
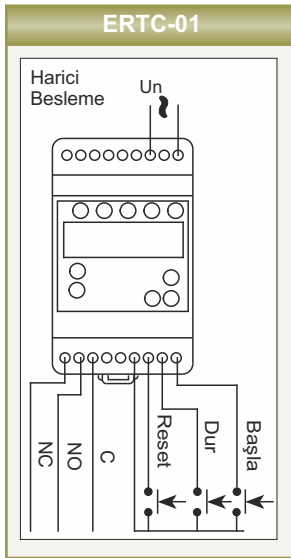
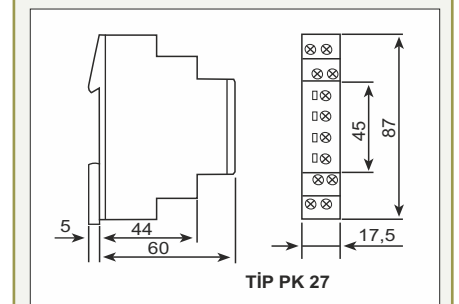
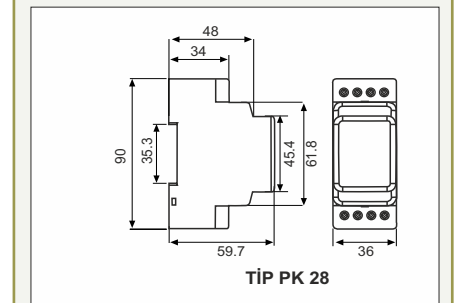
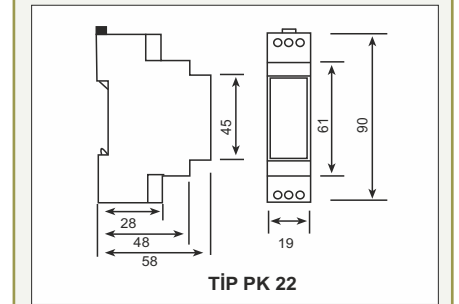
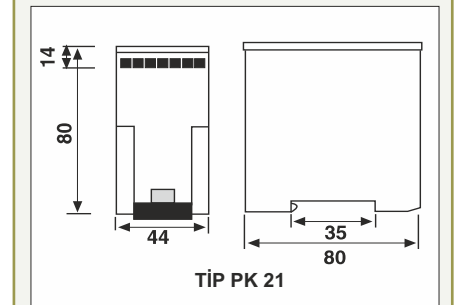
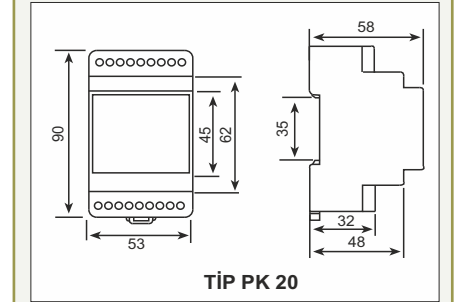
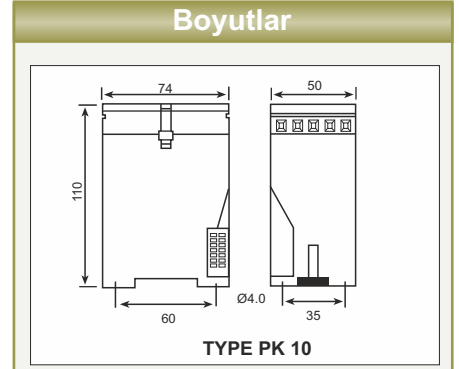
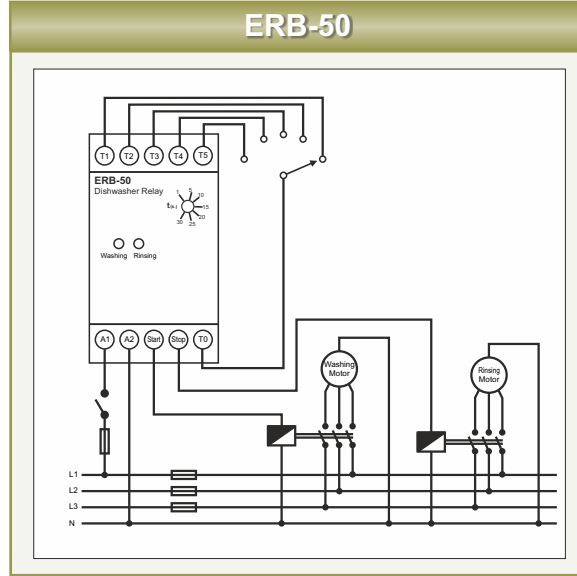
* SER - Y/U için 24 VAC/DC giriři A2-A3 arasına uygulanır.



Zaman Röleleri

MCB - SER - ERTC - SSR - DG Serileri

Bağlantı Şemaları



Bağlantı şemaları referans olarak verilmiştir. Bağlantı şemalarının son hali için lütfen kullanma kılavuzuna veya www.entec.com.tr'ye bakınız.

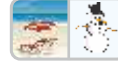


Astronomik Zaman Röleleri Zaman Saati

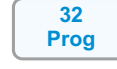
DTR Serisi / MCB-50/50t



- Gün batımı, gün doğumu otomatik ayarlama özelliği
- Yaz saatine otomatik geçiş özelliği
- Şehir ismi veya coğrafi koordinata göre programlama
- 2 röle çıkışı (16A)
- 10 yıl pil ömrü
- 32 program sayısı ve saniye hassasiyetinde
- 7/24 röle programlaması
- Tatil modu
- Ekran aydınlatması,
- Şifre koruması



Otomatik Yaz / Kış
saat geçişi



32
Prog



Coğrafi Konumlama



Gündoğumu/batımı



10 Yıl
Pili Ömrü

CE

DTR-PROG Yazılımı

DTR-PROG ayar yazılımı, DTR cihazları üzerinden yapılan tüm ayarların bilgisayar ortamında da kolaylıkla ve hızlı bir şekilde yapılabilmesini sağlamaktadır. Bu ayarlar, DTR-IR-PROG cihazlarına yüklenerek DTR'lerin kolay programlanmasını sağlamaktadır. DTR-IR-PROG IR (Kızıl Ötesi Işın) ile temassız DTR-PROG ise PROG modülü sayesinde cihaza takılarak programlama işlemini yerine getirir.

ÜRÜN SEÇİM TABLOSU

Ürün Kodu

Ürün Kodu	Namaz Vakitlerine göre Program Yapılabilme	24 saat Zaman Ayarı	Coğrafi Koordinat Programlama (Astronomik)	Fotosel Girişi	15 Program	32 Program	1 Röle Çıkışı (8A)	1 Röle Çıkışı (16A)	2 Röle Çıkışı (8A)	2 Röle Çıkışı (16A)	Pil Ömrü (Yıl)	Adet / Koli
-----------	--	---------------------	--	----------------	------------	------------	--------------------	---------------------	--------------------	---------------------	----------------	-------------

DTR-10	Astronomik Zaman Rölesi	●	●	●						●	10	5
DTR-10t	Astronomik Zaman Rölesi	●	●	●				●			10	5
DTR-14	Astronomik Zaman Rölesi		●	●	●				●		3	5
DTR-20	Astronomik Zaman Rölesi, Harici Hafıza		●	●		●				●	10	5
DTR-20M	Astronomik Zaman Rölesi, IR Programlama		●	●		●				●	10	5
DTR-25	Astronomik Zaman Rölesi	●	●	●		●				●	10	5
MCB-50	Zaman Saati, 32 Program				●	●			●		10	5
MCB-50t	Zaman Saati, 32 Program				●	●	●	●			10	5
FG-GOZ	Fotosel Sensor (1-3 lux) DTR-14 için											

Programlayıcılar

DTR-PROG	Programlayıcı (DTR-20 için)
DTR-IR-PROG	Kızılötesi Programlayıcı (DTR-20M için)



Astronomik Zaman Röleleri / Zaman Saati

DTR Serisi / MCB-50/50t

DTR-10: Astronomik Zaman Rölesi

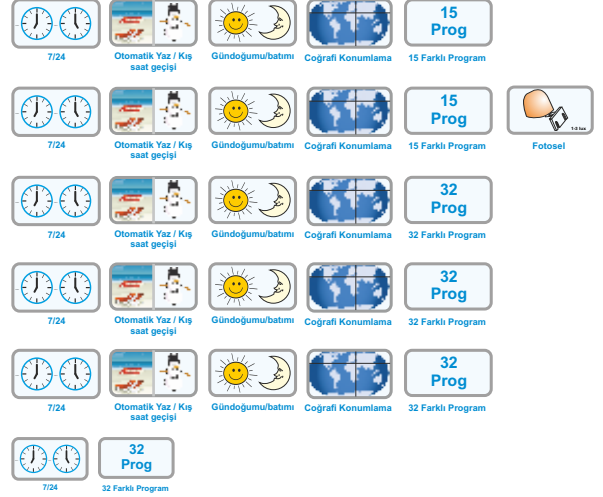
DTR-14: Astronomik Zaman Rölesi (Fotosel Girişli)

DTR-20: Astronomik Zaman Rölesi (Harici Hafıza)

DTR-20M: Astronomik Zaman Rölesi (IR Programlama)

DTR-25: Astronomik Zaman Rölesi (Namaz Saatlerini Hesaplama)

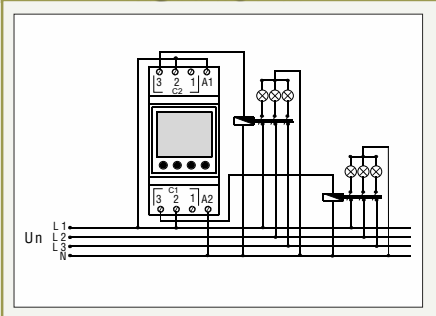
MCB-50: Zaman Saati



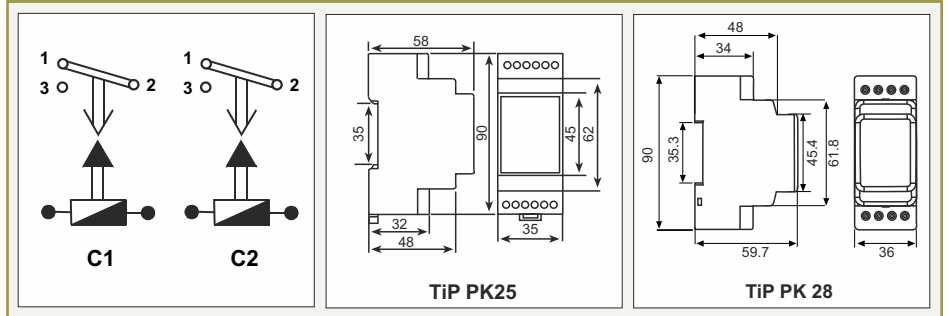
ÖZELLİKLER

	DTR-14	DTR-10	MCB-50	DTR-20/25	DTR-20M
KUTU					
Boyutlar		PK25(DIN II)			PK28
Koruma Sınıfı		IP20			
Ağırlık		0,2 kg/adet			
Gösterge		1,3 inch LCD			
BESLEME					
İşletme Frekansı		50/60 Hz			
İşletme Aralığı		190-260 VAC			
Güç Tüketimi		<3VA			<5VA
GİRİŞ / ÇIKIŞ / AYARLAR					
Kontakt Çıkışı	2CO 8A 250 VAC 2000VA	2CO 8A 250 VAC 2000VA 1C/0 16A 250VAC 4000VA (MCB-50t,DTR-10t)		2CO 16A 250 VAC 4000VA	
Yenileme Süresi	60 saniye		1 saniye		
Zaman Doğruluğu			<1sn./gün		
Sensör	CdS(Işığa duyarlı fotodirenç)		-		
Işık Gücü	1-3 lux		-		
ÇALIŞMA ORTAMI					
Çalışma Sıcaklığı ; Nem %			-5 / +50°C ; % 85		
BAĞLANTILAR					
Montaj			Raya montaj ; Vidalı terminal		
Bağlantı Tipleri			Tek faz 2 telli		

Bağlantı Şeması



Boyutlar



Bağlantı şemaları referans olarak verilmiştir. Bağlantı şemalarının son hali için lütfen kullanma kılavuzuna veya www.entec.com.tr'ye bakınız.

Fotosel Röleleri

FG Serisi



FG-4

FG serisi fotosel röleler üzerlerindeki lüks ayarı ile ortam ışık seviyesine göre aydınlatma sistemlerini kontrol etmektedir.

ÜRÜN SEÇİM TABLOSU

Ürün Kodu

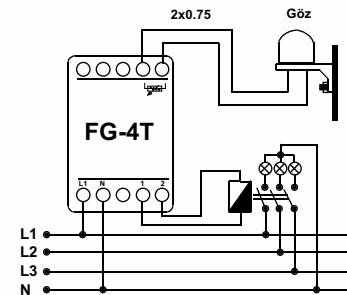
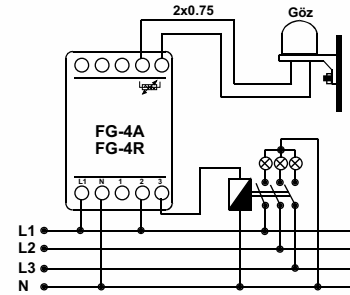
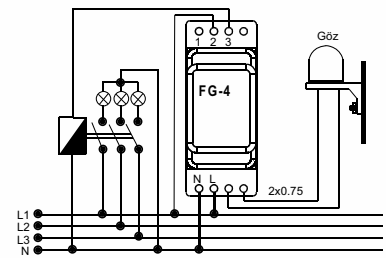
1-3 Lüks Ayarlı	1-10 Lüks Ayarlı	Eİ Kumandalı	Sigorta Korumalı	Triyak Çıkışı	Röle Çıkışı	Göz	Adet / Koli
-----------------	------------------	--------------	------------------	---------------	-------------	-----	-------------

FG-4	Fotosel Röle	●				●	10
FG-4A	Fotosel Röle		●			●	10
FG-4R	Fotosel Röle		●	●	●	●	10
FG-4T	Fotosel Röle (Triyak çıkışlı)		●	●	●		10
FG-GÖZ	Fotosel Göz					●	20

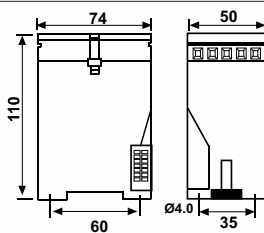
ÖZELLİKLER

	FG-4	FG-4A	FG-4R	FG-4T
KUTU				
Boyutlar	PK28		PK10	
Koruma Sınıfı			IP20	
Ağırlık	0,2kg/adet		0,5kg/adet	
BESLEME				
İşletme Aralığı			190-255 VAC	
ÇIKIŞ				
Yakma-Söndürme Gecikmesi	5-40 sn.		25-45 sn.	
Kontak Çıkışı	1CO 8A/2000VA		1CO, 5A/1250VA	-
Triyak Çıkışı	-	-	-	8A/400V
FOTOSEL GİRİŞİ				
Işık Şiddeti Ayarı	1-3 Lux		1-10 Lux	
Histerisiz Değeri			Min. %5 - Maks. %30	
Ayar Toleransları	-		1 Lux (0.2 - 2 Lux) 10 Lux (7 - 12 Lux)	
ÇALIŞMA ORTAMI				
Çalışma Sıcaklığı			-5 / +50°C	
BAĞLANTILAR				
Montaj			Ray Montaj, Vidalı Terminal	
Bağlantı Tipleri			Tek faz, 2 telli	

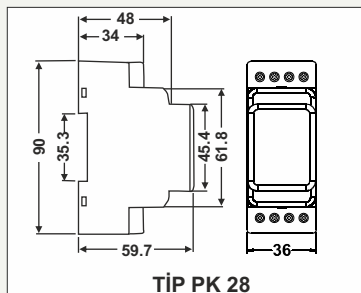
Bağlantı Şeması



Boyutlar



TYP PK 10



TYP PK 28



Aşırı Akım Sekonder Koruma Röleleri

CKR Serisi



CKR-93T (144x144mm)

CKR serisi aşırı akım röleleri ters ve bağımsız zaman rölelerini tek cihazda bir araya getirmektedir. Söz konusu bu röleler transformatörleri, motorları, jeneratörleri ve enerji dağıtım sistemindeki enerji nakil hatlarını kısa devrelere ve topraklama hatalarına karşı korumak için kullanılmaktadır. En üst seviyede korumanın sağlanması için “selektif koruma” uygulanmalıdır. Selektif korumanın ana amacı arızayı minimumda sınırlamak ve bağlantıyı en kısa sürede kesmektir.

CE

ÜRÜN SEÇİM TABLOSU

Ürün Kodu

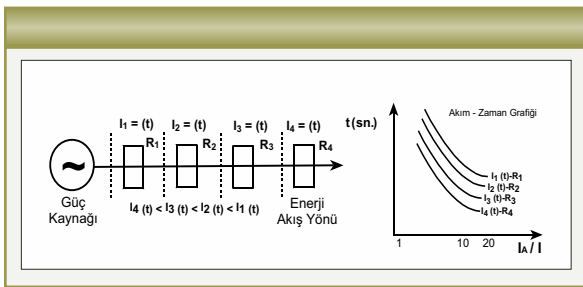
Adet / Koli

Ürün Kodu	Özellikler	Adet / Koli
CKR-93T	3 Faz + 1 Toprak (Ayarlanabilir ters ve sabit zamanlı, faz ve toprak için) 85-265 VAC / DC	4
CKR-92T	2 Faz + 1 Toprak (Ayarlanabilir ters ve sabit zamanlı, faz ve toprak için) 85-265 VAC / DC	4

Ters zamanlı aşırı akım röleleri için doğru koruma aşağıda belirtilen koşullarda gerçekleştirilebilir:

- 1) Aynı işlem karakteristiğine sahip olan röleler birbirlerine seri bağlanmalıdır.
- 2) Sistemde kullanılan rölelerin açma gecikmesi “Akım/zaman basamakları” şeklinde ayarlanmalıdır.

Rölelerin akıma bağlı açma gecikme zamanı kaynaktan uzaklaştıkça “akım/zaman basamaklarının” azalacağı şekilde yapılmalıdır. Bu şekilde, hattın sonundaki röle (takip eden şekilde R4) en kısa açma zamanına sahip olmalıdır. Bu durum şemalardan ve aşağıda verilen akım-zaman karakteristiklerinden görülebilir:



A. CKR serisi aşağıda belirtilen I/t karakteristiklere sahiptir EC-255, BS-142'ye göre bunlar şöyledir:

- a** - Normal Inverse
- b** - Very Inverse
- c** - Extreme Inverse
- d** - Long Time Inverse (CKR-93T)
- e** - Bağımsız Zaman 1 (2.5 sn.)
- f** - Bağımsız Zaman 2 (5 sn.)
- g** - Bağımsız Zaman 3 (10 sn.)
- h** - Bağımsız Zaman 4 (15 sn.)

Anlık açma akımı, zaman çarpanı ve akım zaman karakteristiği ayarları faz ve nötr için ayrı ayrı seçilebilir

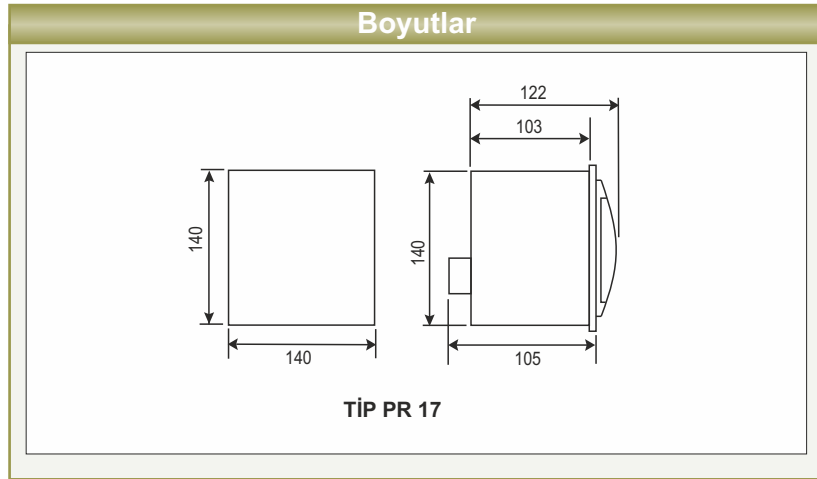
ÖZELLİKLER

	CKR-92T	CKR-93T
KUTU		
Boyutlar	144x144mm PR17	
Ağırlık	1,3kg/4 adet/koli	
Üç Faz Koruma		●
Toprak Koruma	●	●
ÖLÇÜM		
Akım Girişleri	1A toprak, 5A faz	
Doğruluk	Akım girişi ya da Iset %5; zaman 7,5% ya da ±40ms.	
Burden(Giriş Yüğü)	<3VA	
Aşırı Akım Pick-up	0.2 - 3.35 x In 0.25	
Ani Aşırı Akım	2-17xI, adım 1	
Sabit Zaman	2.5,5,15 saniye 0.1-1 adım 0.1	
Ters Zaman	IEC 255'e göre normal, çok, en çok, uzun zamanlı, moderate CKR-9XT serisinde moderate ters zaman yoktur.	
BESLEME		
İşletme Gerilimi	24VDC, 85-265VAC/DC±%10	
İşletme Frekansı	50/60 Hz	
Güç Tüketimi	<2VA	
GİRİŞ / ÇIKIŞ		
Kontakt Çıkışı	1NO faz için; 1NO nötr için; 10A/1400VA	
ÇALIŞMA ORTAMI		
Çalışma Sıcaklığı	-5 / +55°C	
BAĞLANTILAR		
Montaj	Panoya Önden; Soketli vidalı klemens	
Bağlantı Tipleri	2 faz + toprak ; 3faz + toprak (akım girişleri için)	

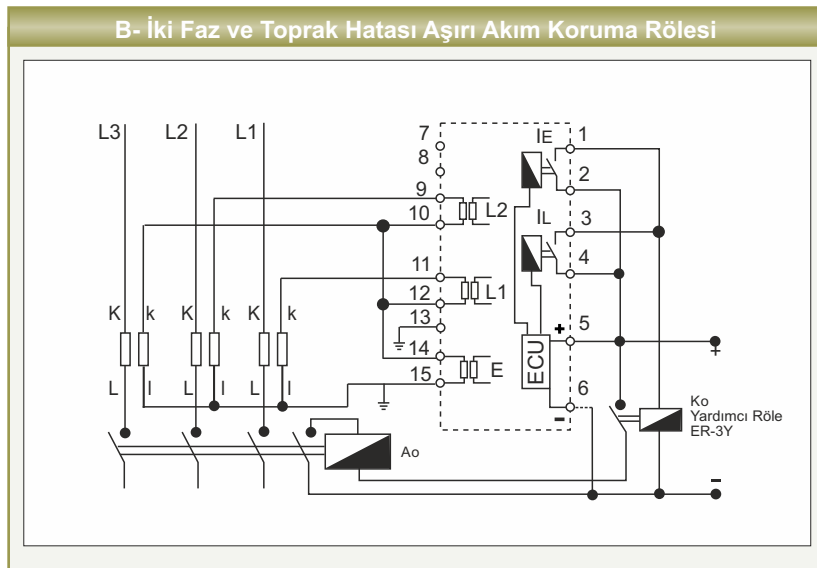
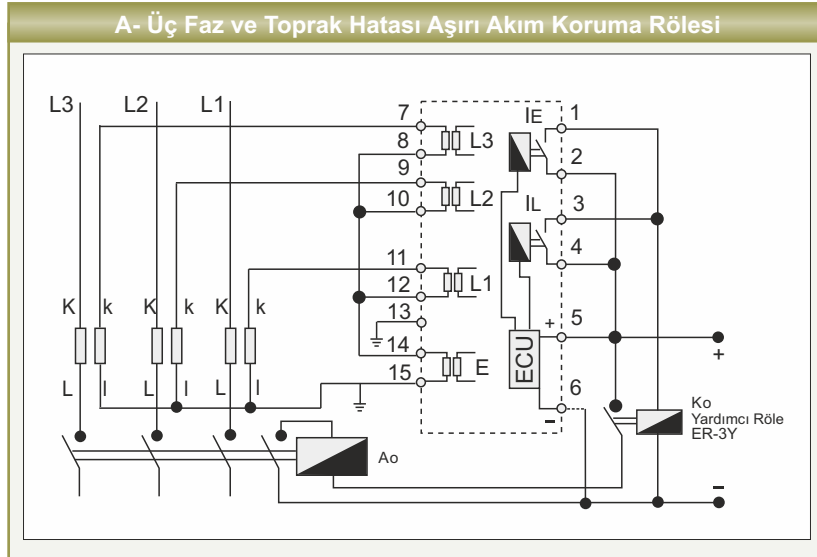
- Çift İzolasyon (□)
- Ölçüm Katagoris III
- Klemens Bağlantı
- Panoya Önden Montaj
- IP40 (ön panel)
- IEC 60255-3
- IEC 60255-6
- IEC 529

Aşırı Akım Sekonder Koruma Röleleri

CKR Serisi



Bağlantı Şemaları



Bağlantı şemaları referans olarak verilmiştir. Bağlantı şemalarının son hali için lütfen kullanma kılavuzuna veya www.entec.com.tr'ye bakınız.



Fonksiyon Tabloları



MOTOR (FAZ) KORUMA RÖLELERİ

Faz Yok + Sabit Asimetri	MK-01	MKC-01	MKS-01
Faz Yok + Sabit Asimetri + Faz Sırası	MKC-03	MKS-03	MKC-04
Faz Yok + Sabit Asimetri + Faz Sırası + PTC	MKC-03P		
Faz Yok + Ayar. Asimetri + Faz Sırası + Ayar. Açma ve Kapama Gecikmesi	MKC-05	MKC-06	MKC-20
Faz Yok + Ayar. Asimetri + Faz Sırası + Ayar. Açma ve Kapama Gecikmesi + PTC	MKC-05P	MKC-06P	
Faz Yok + Faz Sırası	FR-02		
PTC	PT-01		



GERİLİM KORUMA RÖLELERİ

Düşük Gerilim + Ayarlanabilir Açma ve Kapama Gecikmesi	DGRC-01			
Aşırı Gerilim + Ayarlanabilir Açma ve Kapama Gecikmesi	GKRC-01			
Düşük Gerilim + Aşırı Gerilim + Ayar. Açma ve Kapama Gecikmesi	GKRC-02	GKRC-03	GKRC-M2	
Faz Yok + Düşük Gerilim + Aşırı Gerilim + Ayar. Açma ve Kapama Gecikmesi + Faz Sırası	GKRC-02F	GKRC-02FA	GKRC-03F	GKRC-20F



AKIM KORUMA RÖLELERİ

Düşük Akım	AKC-01D	AKC-03D
Aşırı Akım	AKC-01A	AKC-03A



ZAMAN RÖLELERİ

Çekmede Gecikme	MCB-30	MCB-60
Çekmede + Bırakmada Gecikme	MCB-7	MCB-8
Açık Flaşör	EF-10	EF-10T
Çekme + Bırakma + Açık Flaşör + Kapalı Flaşör	MCB-9	
Çekme + Bırakma + Açık Flaşör + Kapalı Flaşör + Aşağı Sayıcı	ERT-01	ERTC-01
Çekme + Bırakma + Kont. Gir. Bırakmada ve Çekmede Gec. + Tetikleme	MCB-15	
Çekme + Bırakma + Kont. Gir. Bırakmada ve Çekmede Gec. + Tetikleme + Simetrik Flaşör	MCB-20	
Düşmede Gecikme	DG-10	DG-60
Yıldız Üçgen	SER-YU	
Sağ Sol	SSR-2X	
Bulaşık Makinesi Rölesi	ERB-50	

ASTRONOMİK ZAMAN RÖLELERİ

Astronomik + 15 program	DTR-10	DTR-10t	DTR-14
Astronomik + 32 program	DTR-20	DTR-20t	DTR-20M DTR-25
Zaman Saati + 32 program	MCB-50	MCB-50t	



Astronomik Zaman Rölesi

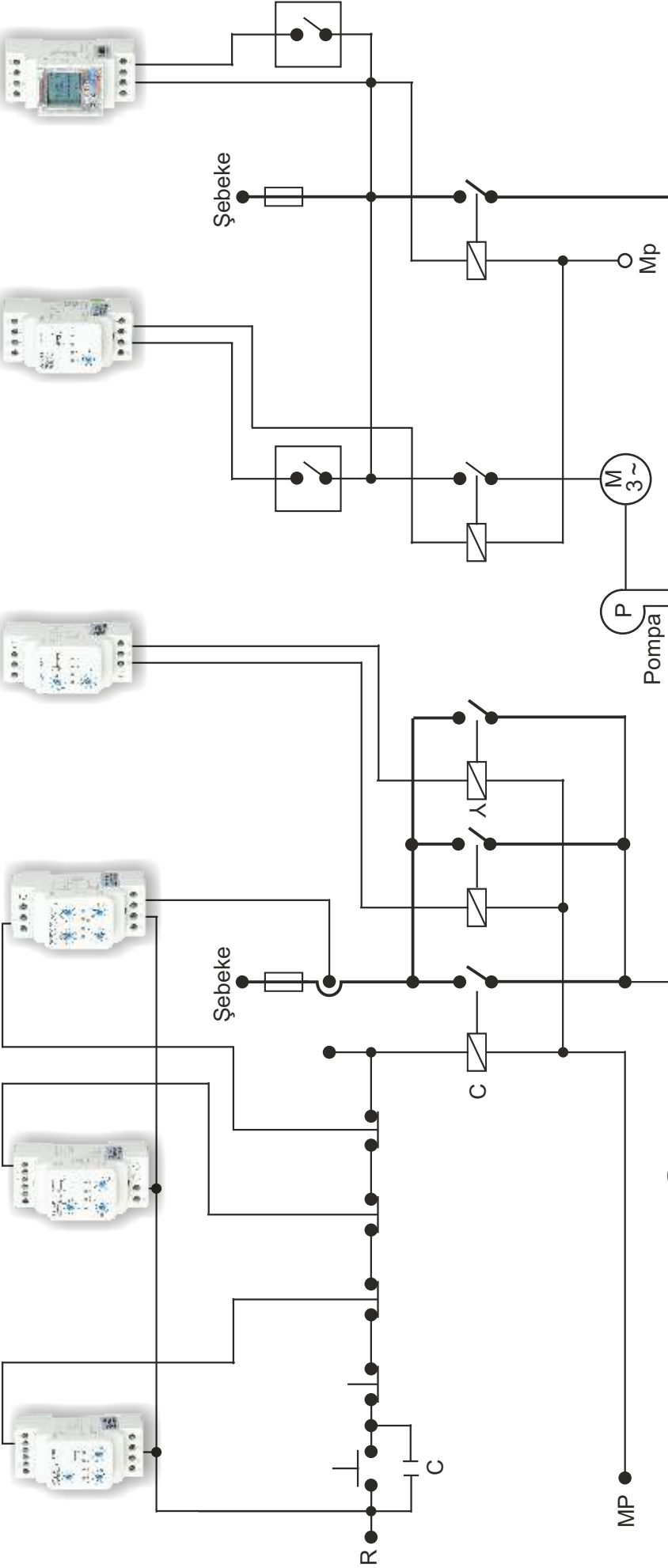
Sıvı Seviye Kontrol Rölesi

Zaman Rölesi

Gerilim Koruma Rölesi

Akım Koruma Rölesi

Motor (Faz) Koruma Rölesi



Kumanda Trafoları

ENT.PST Serisi

YENİ ÜRÜN



ENTES kumanda trafoları, 24 VAC çıkış gerilimi ile cihazların güvenli çalışmasını sağlar. 230V veya 400V sabit girişli seçeneklerin yanı sıra alternatif giriş gerilimli (400;230+15-15) seçenekleri de bulunmaktadır.

Kumanda trafoları 50°C ortam sıcaklığında sürekli çalışmaları için tasarlanmıştır. Tüm ENTES kumanda trafoları **CE** işaretli ve EN standartlarıyla uyumludur.

CE

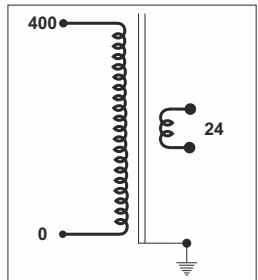
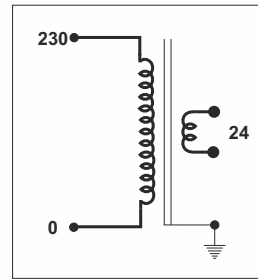
Özellikler

- TS.EN 61558-2-2 ile uyumlu
- Gövde topraklama direncini minimuma indirgeyen hava boşluklu sac kaynağı
- Isı kayıplarını azaltarak verimliliği artıran, neme karşı koruma ve sessiz çalışmasına olanak sağlayan vakum empenye vernik yöntemi
- 50°C ortam sıcaklığına kadar nominal çıkış değerini koruyabilme
- Yüksek manyetik geçirgenlikli demir nüve
- Yüksek kalite bakır sargı
- Sınıf 1 transformatör
- Minimum primer-sekonder izolasyon gerilim değerleri: 400V trafolar için 2200 VAC, 230V trafolar için 1800 VAC

	Anma Güç (VA) (50°C'de)	Kısa Süreli Güç	Ağırlık (kg)	Klemens çapı	A (mm)	B (mm)	C (mm)	D (mm)	E (mm)	F (mm)	H (mm)
230V / 24V											
ENT.PST.2324.25	25	51	1	4 mm ²	66	76	80	50	64	80	5*8
ENT.PST.2324.50	50	97	1,5	4 mm ²	84	76	91	64	64	82	5*8
ENT.PST.2324.100	100	209	1,9	4 mm ²	84	76	91	64	64	96	6*9
ENT.PST.2324.160	160	338	2,4	4 mm ²	96	89	99	84	74	100	6*9
ENT.PST.2324.200	200	419	3	4 mm ²	96	89	99	84	74	100	6*9
ENT.PST.2324.250	250	559	3,4	4 mm ²	96	102	99	84	87	114	6*9
ENT.PST.2324.320	320	689	4,4	4 mm ²	120	90	127	90	83	92	6*9
ENT.PST.2324.400	400	961	5,6	4 mm ²	120	102	127	90	95	106	7*13
ENT.PST.2324.500	500	1260	7,1	4 mm ²	120	122	127	90	109	126	7*13
ENT.PST.2324.630	630	1520	7,6	10 mm ²	150	113	141	122	89	120	7*13
400V / 24V											
ENT.PST.4024.25	25	51	1	4 mm ²	66	76	80	50	64	80	5*8
ENT.PST.4024.50	50	96	1,5	4 mm ²	84	76	91	64	64	82	5*8
ENT.PST.4024.100	100	218	2	4 mm ²	84	76	91	64	64	96	6*9
ENT.PST.4024.160	160	344	2,4	4 mm ²	96	89	99	84	74	100	6*9
ENT.PST.4024.200	200	460	2,9	4 mm ²	96	89	99	84	74	100	6*9
ENT.PST.4024.250	250	584	3,4	4 mm ²	96	102	99	84	87	114	6*9
ENT.PST.4024.320	320	749	4,4	4 mm ²	120	90	127	90	83	92	6*9
ENT.PST.4024.400	400	909	5,5	4 mm ²	120	102	127	90	95	106	7*13
ENT.PST.4024.500	500	1241	7,1	4 mm ²	120	122	127	90	109	126	7*13
ENT.PST.4024.630	630	1556	7,6	10 mm ²	150	113	141	122	89	120	7*13

*2500VA'e kadar farklı gerilim değerlerinde talep üzerine üretim seçeneği

ENT.PST Serisi



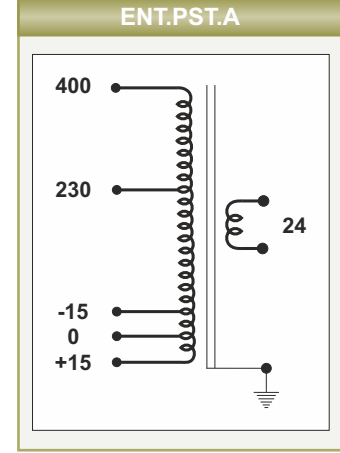
Kumanda Trafoları

ENT.PST Serisi

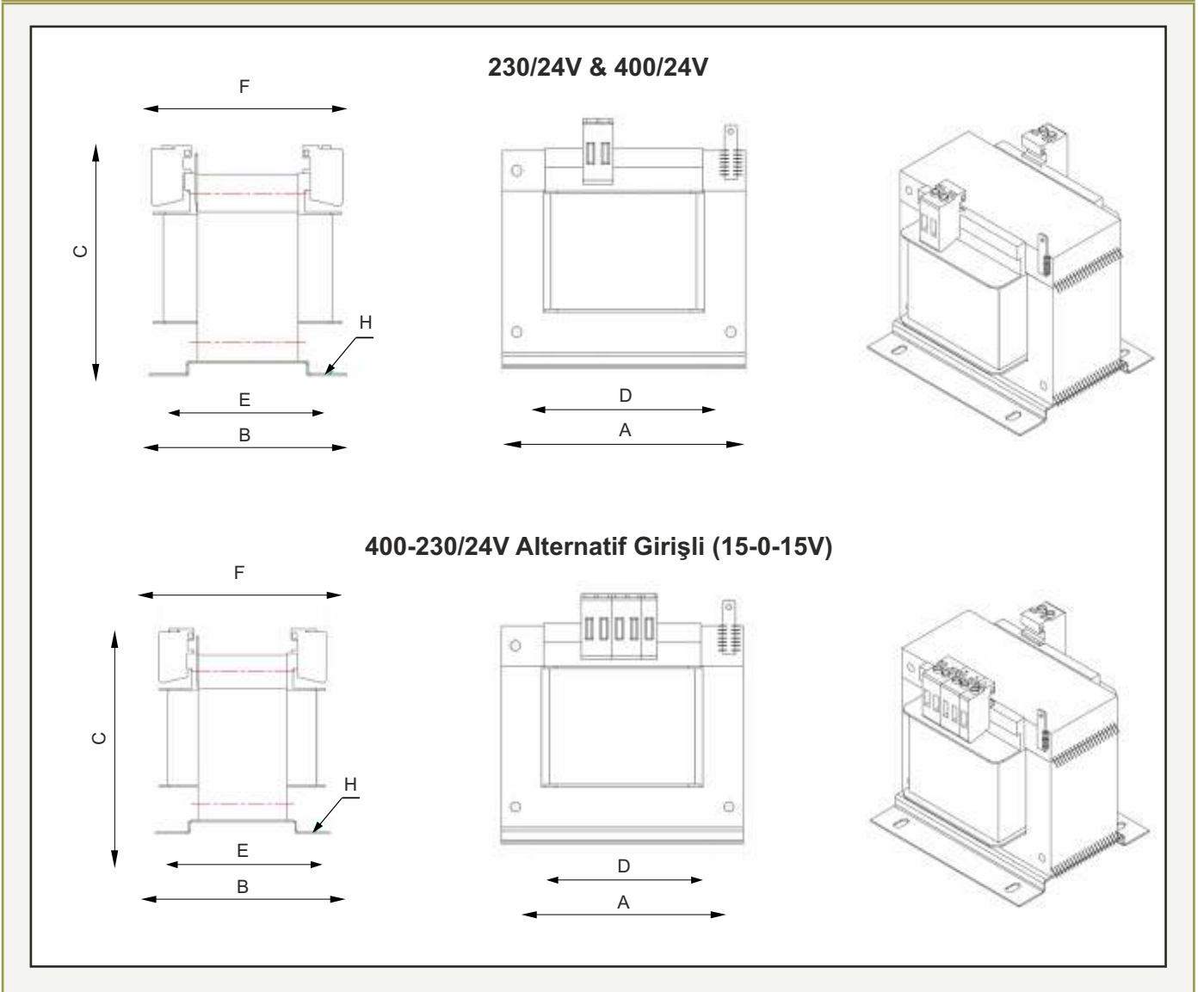
400 - 230 / 24 V Alternatif Girişli (15-0-15 V)

400-230/24V	Anma Güç (VA) (50°C'de)	Primer Gerilim (V)	Kısa Süreli Güç (VA)	Ağırlık(kg)	Klemens çapı	A (mm)	B (mm)	C (mm)	D (mm)	E (mm)	F (mm)	H (mm)
ENT.PST.A4024.25	25	400	51	1	4 mm ²	66	76	80	50	64	80	5*8
ENT.PST.A4024.50	50	400	97	1,5	4 mm ²	84	76	91	64	64	82	5*8
ENT.PST.A4024.100	100	400	218	2	4 mm ²	84	76	91	64	64	96	6*9
ENT.PST.A4024.160	160	400	344	2,4	4 mm ²	96	89	99	84	74	100	6*9
ENT.PST.A4024.200	200	400	460	2,9	4 mm ²	96	89	99	84	74	100	6*9
ENT.PST.A4024.250	250	400	584	3,4	4 mm ²	96	102	99	84	87	114	6*9
ENT.PST.A4024.320	320	400	749	4,4	4 mm ²	120	90	127	90	83	92	6*9
ENT.PST.A4024.400	400	400	909	5,5	4 mm ²	120	102	127	90	95	106	7*13
ENT.PST.A4024.500	500	400	1241	7,1	4 mm ²	120	122	127	90	109	126	7*13
ENT.PST.A4024.630	630	400	1556	7,6	10 mm ²	150	113	141	122	89	120	7*13

Bağlantı Şeması



Boyutlar



Bağlantı şemaları referans olarak verilmiştir. Bağlantı şemalarının son hali için lütfen kullanma kılavuzuna veya www.entec.com.tr'ye bakınız.

İzolasyon Trafoları

ENT.IST Serisi

YENİ ÜRÜN



ENTES izolasyon trafoları, sekonder tarafını, primer geriliminden izole ederek cihazların güvenli çalışmasına olanak sağlar. İzolasyon trafolarının giriş ve çıkış gerilimleri sabittir. (230V veya 400V). Genellikle galvanik izolasyon gereken yerlerde ve nötr noktası olmayan şebekelerde nötr noktası elde etmek için kullanılmaktadır.

Tüm izolasyon trafoları **CE** işaretli ve EN standartlarıyla uyumludur.

CE

Özellikler

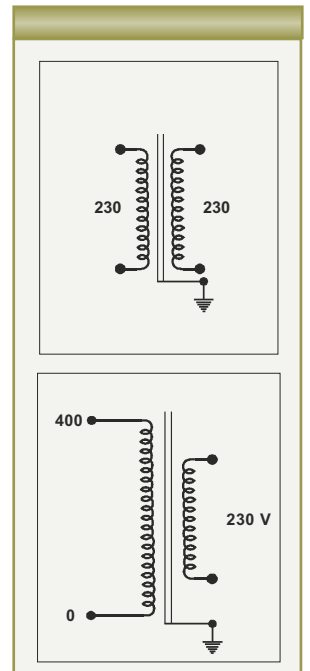
- TS.EN 61558-2-2 ile uyumlu
- Isı kayıplarını azaltarak verimliliği artıran, neme karşı koruma ve sessiz çalışmasına olanak sağlayan vakum empenye vernik yöntemi
- Gövde topraklama direncini minimuma indirgeyen hava boşluklu sac kaynağı
- 50°C ortam sıcaklığına kadar nominal çıkış değerini koruyabilme
- Yüksek manyetik geçirgenlikli demir nüve
- Yüksek kalite bakır sargı
- Ölçüm Sınıfı 1 transformatör
- Minimum primer-sekonder izolasyon gerilim değerleri: 400V trafolar için 4400 VAC 230V, trafolar için 3600 VAC
- Ani akım dalgalanmalarını azaltma
- Yüksek verimlilik

İzolasyon Trafoları

230/230	Anma Güç (VA) (50°C)	Kısa Süreli Güç (VA)	Ağırlık (kg)	Klemens çapı	A (mm)	B (mm)	C (mm)	D (mm)	E (mm)	F (mm)	H (mm)
ENT.IST.2323.25	25	51	1	4 mm ²	66	76	80	50	64	80	5*8
ENT.IST.2323.50	50	104	1,5	4 mm ²	84	76	91	64	64	82	5*8
ENT.IST.2323.100	100	199	2	4 mm ²	84	76	91	64	64	96	6*9
ENT.IST.2323.160	160	338	2,4	4 mm ²	96	89	99	84	74	100	6*9
ENT.IST.2323.200	200	428	2,9	4 mm ²	96	89	99	84	74	100	6*9
ENT.IST.2323.250	250	548	3,4	4 mm ²	96	102	99	84	87	114	6*9
ENT.IST.2323.320	320	701	4,4	4 mm ²	120	90	127	90	83	92	6*9
ENT.IST.2323.400	400	959	5,4	4 mm ²	120	102	127	90	95	106	7*13
ENT.IST.2323.500	500	1259	7,1	4 mm ²	120	122	127	90	109	126	7*13
ENT.IST.2323.630	630	1493	8,1	4 mm ²	150	113	141	122	89	102	7*13
400/230											
ENT.IST.4023.25	25	51	1	4 mm ²	66	76	80	50	64	80	5*8
ENT.IST.4023.50	50	95	1,5	4 mm ²	84	76	91	64	64	82	5*8
ENT.IST.4023.100	100	216	2	4 mm ²	84	76	91	64	64	96	6*9
ENT.IST.4023.160	160	330	2,5	4 mm ²	96	89	99	84	74	100	6*9
ENT.IST.4023.200	200	454	3	4 mm ²	96	89	99	84	74	100	6*9
ENT.IST.4023.250	250	555	3,6	4 mm ²	96	102	99	84	87	114	6*9
ENT.IST.4023.320	320	744	4,5	4 mm ²	120	90	127	90	83	92	6*9
ENT.IST.4023.400	400	942	5,6	4 mm ²	120	102	127	90	95	106	7*13
ENT.IST.4023.500	500	1174	7,1	4 mm ²	120	122	127	90	109	126	7*13
ENT.IST.4023.630	630	1555	8,3	4 mm ²	150	113	141	122	89	102	7*13

* 2500VA'e kadar farklı gerilim değerlerinde talep üzerine üretim seçeneği

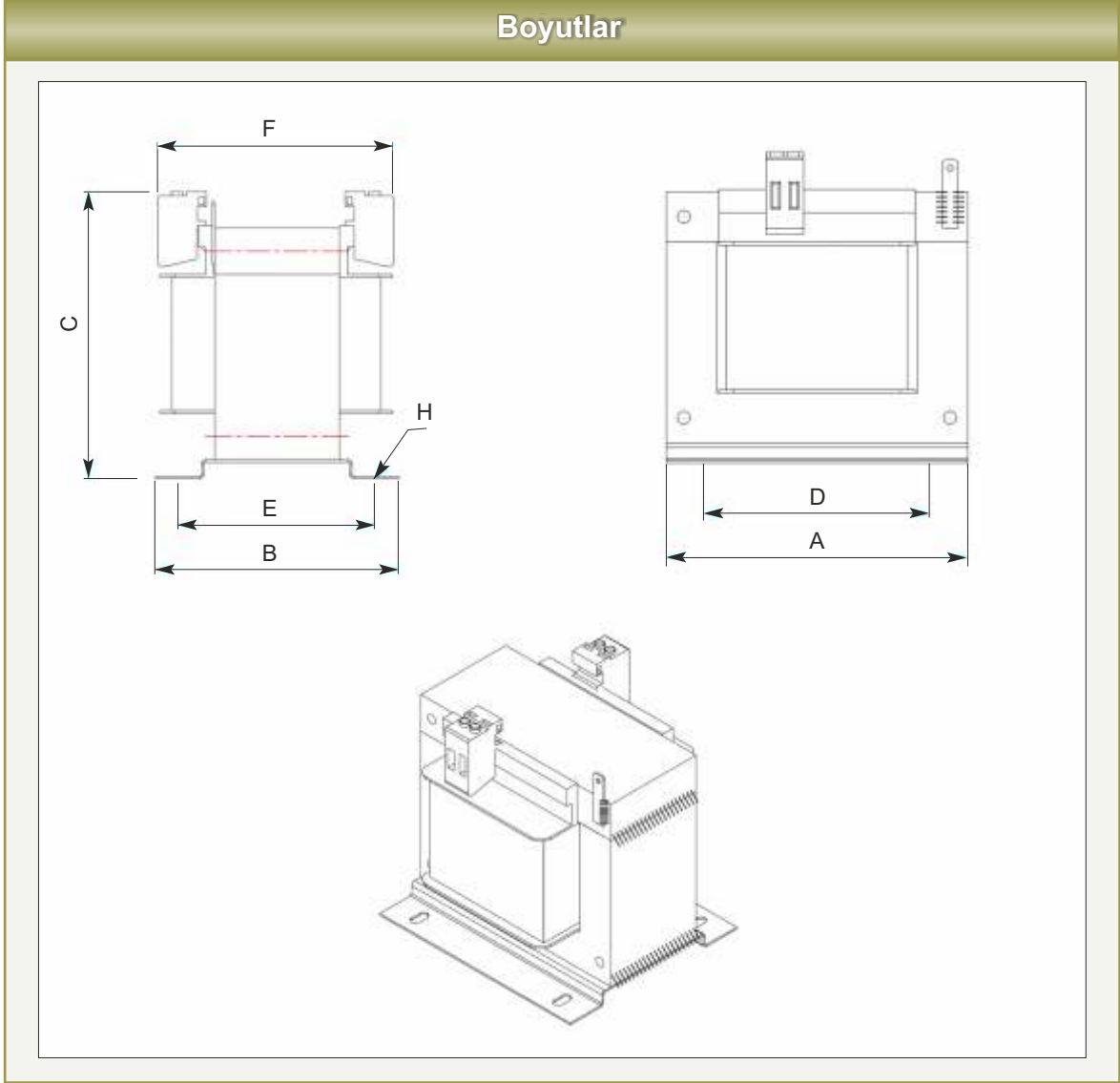
Bağlantı Şemaları



İzolasyon Trafoları

ENT.İST Serisi

Boyutlar





KALİTE YÖNETİM SİSTEMİ BELGESİ

QUALITY MANAGEMENT SYSTEM CERTIFICATE

Partner of
IONet
THE INTERNATIONAL CERTIFICATION NETWORK

TÜRK STANDARDLARI ENSTİTÜSÜ
bu belge ile

ENTES ELEKTRONİK CİHAZLAR İMALAT VE TİCARET A.Ş.
YUKARI DUDULLU ORG. SAN. BÖLG. 1.CAD. NO: 23
UMRANIYE-
İSTANBUL / TÜRKİYE

kuruluşunun TS EN ISO 9001:2008 şartlarına uygun bir KALİTE
YÖNETİM SİSTEMİNE sahip olduğunu onaylar.



TURKISH STANDARDS INSTITUTION
hereby certifies that the organization

ENTES ELEKTRONİK CİHAZLAR İMALAT VE TİCARET
A.Ş.
YUKARI DUDULLU ORG. SAN. BÖLG. 1.CAD. NO: 23
UMRANIYE-
İSTANBUL / TÜRKİYE

has a **QUALITY MANAGEMENT SYSTEM** which fulfills
the requirements of the **TS EN ISO 9001:2008**

Belge kapsamı Ek'te verilmiştir

TÜRK STANDARDLARI ENSTİTÜSÜ
TURKISH STANDARDS INSTITUTION

İstanbul Belgelendirme Müdürü
Istanbul Certification Director

Hakan DENİZ

Türk Standardları Enstitüsü Türk Akreditasyon Kurumu TÜRKAK tarafından akredite edilmiştir.
Turkish Standards Institution, has been accredited by the Turkish Accreditation Agency TÜRKAK.

Bu belge belgelendirme şartlarına
uygunluk sağlandığı sürece geçerlidir.

Scope of the certificate is given in annex

Belge No / Certificate No
KY-502-03/KG-97/10-R

Belge Tarihi / Date of Certificate
18.11.2013

Geçerlilik Tarihi / Valid Until
18.11.2016

Revizyon Tarihi / Date of Revision
18.11.2013

İlk Belge Tarihi / Initial Certification Date
28.04.1997

This certificate is valid provided that compliance
with the certification requirement is maintained.

340212201301212577



KALİTE YÖNETİM SİSTEMİ BELGESİ

QUALITY MANAGEMENT SYSTEM CERTIFICATE

EK / ANNEX



Belge No / Certificate No: **KY-502-03/KG-97/10-R**

Belgeli Kuruluş Adı, Adresi:

Name and Address of the Certified Organization:

Belge Kapsamı:

TS EN ISO 9001:2008

- REAKTİF GÜÇ KONTROL CİHAZLARI
- KORUMA CİHAZLARI
- YARDIMCI CİHAZLAR
- ZAMAN CİHAZLARI
- FOTOSEL CİHAZLARI
- ELEKTRONİK TRANSFORMATOR VE ELEKTRONİK BALAST
- DİJİTAL ÖLÇÜ ALETLERİ
- ELEKTRİK SAYAÇLARI

TASARIM VE ÜRETİMİ

Belge Tarihi / Date of Certificate: **18/11/2013**

ENTES ELEKTRONİK CİHAZLAR İMALAT VE TİCARET
A.Ş.
YUKARI DUDULLU ORG. SAN. BÖLG. I. CAD. NO. 23
ÜMRANİYE-
İSTANBUL / TÜRKİYE

Scope of the Certificate:

TS EN ISO 9001:2008

DESIGN AND PRODUCTION OF

- POWER FACTOR REGULATORS
- PROTECTION DEVICE
- AUXILIARY DEVICE
- TIME DEVICE
- PHOTOCELL SWITCHES
- ELECTRONIC TRANSFORMERS AND BALLASTS
- DIGITAL MEASURING INSTRUMENTS
- WATT HOUR METERS



340212201301212577

Certificate of Compliance

Certificate: 2194300

Master Contract: 247454

Project: 2194300

Date Issued: August 7, 2009

Issued to: ENTES Elektronik Cihazlar İmalat ve Ticaret A.S.
Y.Dudullu Organize San.Bölgesi AND Sanayi Sitesi No:6
34776 Ümraniye ISTANBUL,
Turkey
Attention: Mrs. Aysel Baris

The products listed below are eligible to bear the CSA Mark shown with adjacent indicators 'C' and 'US' for Canada and US or with adjacent indicator 'US' for US only or without either indicator for Canada only



Issued by: H.W. Zeller

Authorized by: M.H.J.Hoendervangers
Area Director, Europe



PRODUCTS

CLASS 3631-04 ELECTRICAL MEASUREMENT AND TEST EQUIPMENT
CLASS 3631-84 ELECTRICAL EQUIPMENT FOR MEASUREMENT USE-Certified to US Standards

For details related to rating, size, configuration, etc. reference should be made to the CSA Certification Record or the descriptive report.

Model MPR-xx, EPM-xx, EPR-xx, EVM-xx where xx can be one or more characters
220 – 230 Vac, 6 VA, 110 – 115 Vac, 6 VA, 220 – 230 Vac, 4 VA, 110 – 115 Vac, 4 VA or 24 – 250 Vac/dc 45 – 65 Hz

APPLICABLE REQUIREMENTS

CAN/CSA-C22.2 No. 61010.1-04 - Safety Requirements for Electrical Equipment for Measurement, Control, and Laboratory Use, Part 1: General Requirements

CB TEST CERTIFICATE

CERTIFICAT D'ESSAI OC

Product

Produit

Digital Panel Meters

Name and address of the Applicant

Nom et adresse du demandeur

Entes Elektronik Cihazlar Imalat ve Ticaret A.S.

Y.Dudullu Org. San. Böl. 1.

Cad. No:23 Ümraniye

istanbul

Turkey

Name and address of the manufacturer

Nom et adresse du fabricant

Entes Elektronik Cihazlar Imalat ve Ticaret A.S.

Y.Dudullu Org. San. Böl. 1.

Cad. No:23 Ümraniye

istanbul

Turkey

Name and address of the factory

Nom et adresse de l'usine

Entes Elektronik Cihazlar Imalat ve Ticaret A.S.

Y.Dudullu Org. San. Böl. 1.

Cad. No:23 Ümraniye

istanbul

Turkey

Rating and principal characteristics

aleurs nominales et caractéristiques principales

1.Group: 220/230 V AC \pm 10 %; 50/60 Hz, < 6 VA; 110/115 V AC \pm 10 %; 50/60 Hz, < 6 VA

2.Group: 220-230 V AC \pm 10 %; 45-65 Hz, < 4 VA; 110-115 V AC \pm 10 %; 45-65 Hz, < 4 VA

3. Group: 24-250 V AC/DC; 45-65 Hz, < 4 VA

4. Group: 24-250 V AC/DC; 45-65 Hz, < 4 VA

5. Group: 220-230 V AC \pm 10 %; 45-65 Hz, < 4 VA; 110-115 V AC \pm 10 %; 45-65 Hz, < 4 VA

6. Group: 220-230 V AC \pm 10 %; 45-65 Hz, < 4 VA; 110-115 V AC \pm 10 %; 45-65 Hz, < 4 VA

7. Group: 220-230 V AC \pm 10 %; 45-65 Hz, < 4 VA; 110-115 V AC \pm 10 %; 45-65 Hz, < 4 VA

Trademark (if any)

Marque de fabrique (si elle existe)

Entes

Type of manufacturer's Testing Laboratories used

Type de programme de laboratoire d'essais constructeur

See annex Additional sheets

Model / Type Ref.

Réf. de type

Additional information (if necessary may also be reported on page 2)

Les informations complémentaires (si nécessaire, peuvent être indiquées sur la 2ème page)

61010-1(ed.3)

A sample of product was tested and found to be in conformity with IEC

Un échantillon de ce produit a été essayé et été considéré conforme à la CEI

This CB Test Certificate is issued by the National Certification Body:

DEKRA Certification B.V.
Meander 1051, 6825 MJ
Arnhem
The Netherlands

Ce Certificat d'essai OC est établi par l'Organisme National de Certification



Date: 2014-02-11

Signature: A.G.H. Bergervoet

page 1 of 2



ES CERTIFIKÁT TYPU

EC - type examination certificate

SK 12 - 040 MI-003

Rev. 0 Add. 0

V súlade s	nariadením vlády Slovenskej republiky č. 294/2005 Z. z. o meradlách v znení nariadenia vlády č. 445/2010 Z. z., ktorým sa transponuje smernica Európskeho parlamentu a Rady 2004/22/ES z 31. marca 2004 o meradlách v platnom znení do právneho poriadku Slovenskej republiky		
In accordance with	Government Ordinance of the Slovak Republic No 294/2005 Coll. on measuring instruments as amended by Government Ordinance No 445/2010 Coll., which implements, in the Slovakia, the Directive 2004/22/EC of the European Parliament and of the Council of 31 March 2004 on measuring instruments as later amended		
Žiadateľ Issued to (applicant)	ENTES Elektronik Cihazlar İmalat ve Ticaret A.S. Yukarı Dudullu OSB 3. Cadde, And Sitesi, No:6 34775 Ümraniye, İstanbul		
Druh meradla In respect of Obchodná značka/Typ Trade mark/Type	elektromer active electrical energy meter ES-32L		
Základné požiadavky Essential requirements	príloha č. 1 a príloha MI-003 k nariadeniu vlády SR č. 294/2005 Z. z. Annex No 1 and Annex MI-003 to SR Government Ordinance No 294/2005 Coll.		
Použitie harmon. normy a normat. dokumenty Harmonised standards and normative documents used	EN 50470 - 1 EN 50470 - 3 -	Ďalšie použité dokumenty Further applied documents	OIML R 46 CD3 WELMEC 11.1
Popis a dokumentácia Description and documentation	Základné parametre, popis meradla a podmienky schválenia sú uvedené v záverečnom protokole číslo 017/1432/12 MI-003, ktorý je súčasťou tohto ES certifikátu typu. Všetky výkresy, diagramy a dokumentácia sú archivované v zložke označenej ENTES_ES32L. The principal characteristics, instrument description and approval conditions are set out in the Final protocol No 017/1432/12 MI-003, which is part of this EC - type examination certificate. All the designs, schematic diagrams and documentation are recorded in reference folder ENTES_ES32L.		
Platný do Valid until	2022-04-04		
Notifikovaná osoba Notified Body	1432		
Vystavený dňa Date of issue	2012-04-04		



Ing. Štefan Kral, PhD.
zastupca notifikovanej osoby
Representative of Notified Body

Ak sa na meradlo vzťahujú aj ďalšie technické predpisy, ktoré zahŕňajú iné aspekty meradla, ES certifikát typu platí len za predpokladu zhody meradla s týmito predpismi.

Where the instrument is subject to other Directives covering other aspects, this EC - type examination certificate is valid, assuming that the instrument conforms to the provisions of those Directives.

Slovenská legálna metrologia, n. o., Hviezdoslavova 31, 974 01 Banská Bystrica, Slovakia



OSVEDČENIE

o schválení systému manažérstva kvality
Approval on a quality management system

SK 12 - 033 D Rev. 0 Add. 0

V súlade s	prílohou D k nariadeniu vlády Slovenskej republiky č. 294/2005 Z. z. o meradiách, v znení nariadenia vlády SR č. 445/2010 Z. z., ktorým sa transponuje smernica Európskeho parlamentu a Rady 2004/22/ES z 31. marca 2004 o meradiách v platnom znení do právneho poriadku Slovenskej republiky
In accordance with	Annex D to Government Ordinance of the Slovak Republic No 294/2005 Coll. on measuring instruments as amended by Government Ordinance of the Slovak Republic No 445/2010 Coll., which implements, in the Slovakia, the Directive 2004/22/EC of the European Parliament and of the Council of 31 March 2004 on measuring instruments as later amended
Výrobca Issued to (manufacturer)	ENTES Elektronik Cihazlar İmalat ve Ticaret A.Ş. Yukari Dudullu OSB 3. Cadde AND Sitesi No:6 Ümraniye Istanbul, Turkey
Kategória meradiel Meas. instrument category	elektromery (MI-003) active electrical energy meters (MI-003)
Potvrdenie Confirmation	Týmto osvedčením sa potvrdzuje, že systém manažérstva kvality a procesu výroby meradia zabezpečuje - v rozsahu platnosti podľa prílohy - zhodu meradiel s príslušnými požiadavkami vyššie uvedených predpisov This approval confirms that the quality management system and production process ensures - within the scope specified in the annex - compliance of the measuring instruments with the appropriate requirements of the directive mentioned above.
Notifikovaná osoba Notified Body	1432
Príloha Annex	2 strany 2 pages
Platné do Valid until	2015-09-18
Vystavené dňa Date of issue	2012-09-18



Ing. Štefan Kral, PhD.
zástupca notifikovanej osoby
representative of notified body

Bez písomného súhlasu notifikovanej osoby môže byť toto osvedčenie reprodukované iba ako celok.
Without written permission of the notified body this Approval on quality management system may be reproduced only as a whole.



Slovenská legálna metrologia, n. o., Hviezdoslavova 31, 974 01 Banská Bystrica, Slovakia

Notlar

A series of horizontal dotted lines for taking notes.

Notlar

A series of horizontal dotted lines for taking notes.

Notlar

A series of horizontal dotted lines for taking notes.

ENTES 1980 yılından bu yana enerji kalitesi,
kompanzasyon, ölçme, koruma & kontrol ve uzaktan izleme alanlarında
ürettiği cihazlar ve yazılımlarla Türkiye’de lider firma konumundadır.

Merkez: ENTES Elektronik Cihazlar İmalat ve Ticaret A.S.

Adres: Dudullu OSB 1. Cad. No:23, 34776 Ümraniye-İstanbul / Türkiye

Tel: 0216 313 01 10 - **Satış Fax:** 0216 365 71 71 - **Fax:** 0216 314 16 15 - **E-posta:** satis@entes.com.tr

Web: www.entes.com.tr - **Haberleşme ağına üyelik için:** ebulten@entes.com.tr

Koordinatlar: 40° 59' 45.07" N 40,995852 N

29° 10' 42.23" E 29,178398 E

YURTIÇİ BÖLGE MÜDÜRLÜKLERİ

ANKARA BÖLGE MÜDÜRLÜĞÜ

ankara@entes.com.tr

Tel: 0 312 311 06 87 Faks: 0 312 311 06 88

Koordinatlar: 39,9375 N
32,856111 E

GAZİANTEP BÖLGE MÜDÜRLÜĞÜ

gaziantep@entes.com.tr

Tel: 0 342 324 20 07 Faks: 0 342 324 20 01

Koordinatlar: 37.078963 N
37.364966 E

SAMSUN BÖLGE MÜDÜRLÜĞÜ

samsun@entes.com.tr

Tel: 0 362 234 54 88 Faks: 0 362 234 54 14

Koordinatlar: 41,284446 N
36,340754 E

İZMİR BÖLGE MÜDÜRLÜĞÜ

izmir@entes.com.tr

Tel: 0 232 469 11 99 Faks: 0 232 469 91 92

Koordinatlar: 38,431277 N
27,170831 E

ANTALYA BÖLGE MÜDÜRLÜĞÜ

antalya@entes.com.tr

Tel: 0 242 244 76 06 Faks: 0 242 244 96 33

Koordinatlar: 36,898889 N
30,701667 E

KAYSERİ OFİS

kayseri@entes.com.tr

Tel: 0 352 220 55 50 Faks: 0 352 220 55 51

Koordinatlar: 38,725622 N
35,481439 E

BURSA BÖLGE MÜDÜRLÜĞÜ

bursa@entes.com.tr

Tel: 0 224 443 55 81 Faks: 0 224 443 55 91

Koordinatlar: 40,20988 N
28,93074 E

KONYA BÖLGE MÜDÜRLÜĞÜ

konya@entes.com.tr

Tel: 0 332 236 29 26 Faks: 0 332 236 29 96

Koordinatlar: 37,92643 N
32,531413 E



facebook.com/EntesElektronik



twitter.com/EntesElektronik



linkedin.com/in/EntesElektronik



youtube.com/EntesElektronik

Bulduğunuz bölgedeki ENTES satış noktaları için lütfen 0 216 313 01 10 nolu telefonumuzdan bizimle temasa geçiniz.